

**Serie | 4, Popolnoma vgradni
pomivalni stroj, 45 cm
SPV46FX00E**



**Nežen - tudi do vaših ušes. Pomivalni stroj
SilencePlus s tihim programom.**

- **Extra Dry:** dodatna funkcija za temeljito sušenje posode.
- **Steklo 40°C:** program za nežno pomivanje in sušenje stekla.
- **Rackmatic:** zgornja košara, ki je prilagodljiva na treh ravneh, ponuja dodaten prostor predvsem za višje posode.
- **InfoLight:** lučka projicirana na tla označuje, ali je pomivalni stroj vklopljen ali izklopljen.
- **AquaStop:** zagotovljena 100-% zaščita pred izlivom vode skozi celotno življenjsko dobo aparata.

Tehnični podatki

Razred energijske učinkovitosti: E

Poraba energije za 100 ciklov Eko programa: 76 kWh

Največje število pogrinjkov: 10

Poraba vode za Eko program v litrih na cikel: 9,5 l

Trajanje programa: 3:15 h

Emisije akustičnega hrupa, ki se prenaša po zraku: 46 dB(A) re 1 pW

Razred emisij akustičnega hrupa, ki se prenaša po zraku: C

Tip konstrukcije: Vgrajeni

Višina odstranljivega delovnega pulta: 0 mm

Dimenzije aparata (širina x globina): 815 x 448 x 550 mm

Dimenzije niše (VxŠxG): 815-875 x 450 x 550 mm

Znaki ustreznosti: CE, VDE

Globina pri vratih, odprtih pod kotom 90 stopinj: 1150 mm

Nastavljive nogice: Yes - all from front

Maksimalna prilagodljivost nog: 60 mm

Neto masa: 31,227 kg

Bruto masa: 33,0 kg

Priključna moč: 2400 W

Tok: 10 A

Napetost: 220-240 V

Frekvenca: 50; 60 Hz

Dolžina priključnega kabla: 175 cm

Tip vtiča: Schuko-/Gardy vtičač z ozemlji

Dolžina dovodne cevi: 165 cm

Dolžina odtočne cevi: 205 cm

EAN koda: 4242005068517

Tip namestitve: Popolnoma vgraden

Posebni dodatni pribor

SGZ1010 : Podaljšek dovodne ter odvodne cevi

SMZ5000 : Komplet za lažje izpiranje

SMZ5300 : Nosilec za kozarce



Serie | 4, Popolnoma vgradni pomivalni stroj, 45 cm SPV46FX00E

Nežen - tudi do vaših ušes. Pomivalni stroj SilencePlus s tihim programom.

Zmogljivost / poraba

- Energijski razred:A++(na lestvici energijskih razredov od A+++ do D)
- Poraba energije pri programuEco50:211kWh letno; ocena temelji na 280 standardnih ciklih pomivanja z uporabo hladne vode in programih nizke moči. Dejanska poraba energije je odvisna od načina uporabe aparata
- Poraba pri programuEco50 °C:0.75kWh
- Poraba el. energije pri priklopu na toplo vodo, pri programuEco50 °C:0.6kWh
- Poraba vode pri programuEco50:2660litrov letno; ocena temelji na 280 standardnih ciklih pomivanja. Dejanska poraba je odvisna od načina uporabe aparata
- Poraba vode pri programuEco50:9.5 l
- Razred učinkovitosti sušenja:Ana lestvici od G (najnižja učinkovitost) do A (najvišja učinkovitost)
- Podatek se nanaša na programEco50. Ta program je primeren za čiščenje običajno umazane posode in je najučinkovitejši program v smislu kombinacije porabe energije in vode
- Dolžina programaEco50:195min
- Poraba energije izključen / vključen:0.1 W/0.1 W
- Trajanje delovanja v stanju vključenosti:0min
- Poraba vode pri programu Auto 45-65°C: od 7 l, odvisno od stopnje umazanosti posode
- Zmogljivost pomivanja: 10 pogrinjkov
- Glasnost:46 dB(A) re 1 pW
- Glasnost (tih program):43dB(A) re 1 pW

Programi / funkcije

- Št. programov -6: Intenzivno70 °C, Auto45-65 °C, Eco50 °C, Tihi program50 °C, Steklo40 °C, 1h65 °C
- 5 temperatur pomivanja
- Št. posebnih funkcij - 3: VarioSpeed Plus, HygienePlus, Dodatno sušenje
- Program za čiščenje pomivalnega stroja

Tehnologija čiščenja / senzorika

- ActiveWater hidravlični sistem
- Dozirni asistent
- EcoSilence Drive inverterški motor
- DuoPower - dve pršilni ročici v zgornji košari
- Aqua-Sensor, Senzor polnjenja
- Avtomatsko prepoznavanje čistil
- Toplotni izmenjevalnik
- Eko sušenje, Toplotni izmenjevalnik
- Tehnika izmenjevalnega izpiranja
- Regeneracijska elektronika
- Samočistilni filters 3-slojnim valovitim sistemom filtriranja

Sistem košar

- Vario košare
- Vario predal
- Rackmatic - po višini nastavljiva zgornja košara (3 stopenjsko)
- Preklopljivi deli v spodnji košari (2x)
- Odložišče za skodelice v zgornji košari

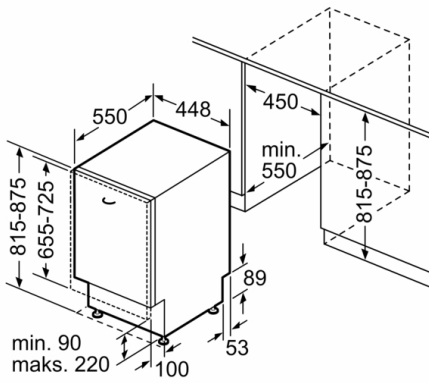
Prikaz / upravljanje

- Upravljanje z vrha
- Elektronski prikaz preostalega časa v minutah
- Zvočni signal ob koncu pomivanja
- InfoLight
- Barva prikazovalnih elementov: rdeča
- Prednastavitev časa vklopa: 1 - 24 h
- LED prikaz za doziranje soli
- LED prikaz za doziranje sredstva za sijaj
- Sistem zaščite kozarcev
- Zadnja noga stroja nastavljiva s sprednje strani

Varnost

- AquaStop: garancija Bosch v primeru škode nastale zaradi izliva vode – med celotno življenjsko dobo aparata.*
- Notranjost iz nerjavečega jekla
- Vključuje ploščo za zaščito pred paro
- Dimenzije aparata (VxŠxG):81.5x44.8x55cm
- * Garancijske pogoje najdete na spletnem naslovu<http://www.bosch-home.com/si/>

**Serie | 4, Popolnoma vgradni pomivalni stroj,
45 cm
SPV46FX00E**



Dimenzije v mm