

Serie | 4, Popolnoma vgradni pomivalni stroj, 45 cm SPV40E80EU



Naš pomivalni stroj ActiveWater 45 s funkcijo AquaStop: Zagotavljamo vam 100% zaščito pred izlivom vode skozi celotno življenjsko dobo aparata.

- **Po višini nastavljiva zgornja košara:** ponuja dodaten prostor, zlasti za visoko posodo.
- **InfoLight:** lučka projicirana na tla označuje, ali je pomivalni stroj vklopljen ali izklopljen.
- **AquaStop:** zagotovljena 100 % zaščita pred izlivom vode skozi celotno življenjsko dobo aparata.
- **EcoSilence Drive:** posebej energijsko varčno in tiho delovanje ter izjemno dolga življenjska doba.
- **10-letna garancija:** naša prepričljiva obljuba kakovosti proti rjavenju notranje kadi.

Tehnični podatki

Razred energijske učinkovitosti:	F
Poraba energije za 100 ciklov Eko programa:	78
Največje število pogrinjkov:	9
Poraba vode za Eko program v litrih na cikel:	9,5
Trajanje programa:	3:15
Emisije akustičnega hrupa, ki se prenaša po zraku:	48
Razred emisij akustičnega hrupa, ki se prenaša po zraku:	C
Tip konstrukcije:	Vgrajeni
Višina odstranljivega delovnega pulta (mm):	0
Dimenzije aparata (širina x globina):	815 x 448 x 550
Dimenzije niše (VxŠxG) (mm):	815-875 x 450 x 550
Znaki ustreznosti:	CE, VDE
Globina pri vratih, odprtih pod kotom 90 stopinj (mm):	1150
Nastavljive nogice:	Yes - all from front
Maksimalna prilagodljivost nog (mm):	60
Neto masa (kg):	29,720
Bruto masa (kg):	31,5
Priključna moč (W):	2400
Tok (A):	10
Napetost (V):	220-240
Frekvenca (Hz):	50; 60
Dolžina priključnega kabla (cm):	175
Tip vtiča:	Schuko-/Gardy vtič z ozemlji
Dolžina dovodne cevi (cm):	165
Dolžina odtočne cevi (cm):	205
EAN koda:	4242002855554
Tip namestitve:	Popolnoma vgraden

Posebni dodatni pribor

- SGZ1010 : Podaljšek dovodne ter odvodne cevi
 SMZ5000 : Komplet za lažje izpiranje
 SMZ5003 : Sklopni tečaj
 SMZ5005 : Obroba in pritrditev za vgr.pom.str.
 SMZ5300 : Nosilec za kozarce



Serie | 4, Popolnoma vgradni pomivalni stroj, 45 cm SPV40E80EU

Naš pomivalni stroj ActiveWater 45 s funkcijo AquaStop: Zagotavljamo vam 100% zaščito pred izlivom vode skozi celotno življenjsko dobo aparata.

Zmogljivost / poraba

- Energijski razred: A+ (na lestvici energijskih razredov od A+++ do D)
- Poraba energije pri programu Eco 50: 220 kWh letno; ocena temelji na 280 standardnih ciklih pomivanja z uporabo hladne vode in programih nizke moči. Dejanska poraba energije je odvisna od načina uporabe aparata
- Poraba pri programu Eco 50 °C: 0.78 kWh
- Poraba el. energije pri priklopu na toplo vodo, pri programu Eco 50 °C: 0.6 kWh
- Poraba vode pri programu Eco 50: 2660 litrov letno; ocena temelji na 280 standardnih ciklih pomivanja. Dejanska poraba je odvisna od načina uporabe aparata
- Poraba vode pri programu Eco 50: 9.5 l
- Razred učinkovitosti sušenja: A na lestvici od G (najnižja učinkovitost) do A (najvišja učinkovitost)
- Podatek se nanaša na program Eco 50. Ta program je primeren za čiščenje običajno umazane posode in je najučinkovitejši program v smislu kombinacije porabe energije in vode
- Dolžina programa Eco 50: 195 min
- Poraba energije izključen / vključen: 0.1 W / 0.1 W
- Trajanje delovanja v stanju vključenosti: 0 min
- Zmogljivost pomivanja: 9 pogrinjkov
- Glasnost: 48 dB(A) re 1 pW

Programi / funkcije

- Št. programov - 4: Intenzivno 70 °C, Normalna 65 °C, Eco 50 °C, Hitri 45 °C
- 4 temperature pomivanja
- Št. posebnih funkcij - 1: VarioSpeed

Tehnologija čiščenja / senzorika

- DuoPower - dve pršilni ročici v zgornji košari
- Avtomatsko prepoznavanje čistil
- Senzor polnjenja
- EcoSilence Drive inverterski motor
- ActiveWater hidravlični sistem
- Toplotni izmenjevalnik
- Tehnika izmenjevalnega izpiranja
- Regeneracijska elektronika
- Sistem zaščite kozarcev
- Dozirni asistent
- Samočistilni filter s 3-slojnim valovitim sistemom filtriranja

Sistem košar

- Vario košare
- silver/dark grey no handle
- Po višini nastavljiva zgornja košara
- Preklopljivi deli v spodnji košari (2x)
- Prostor za pomivanje pribora v zgornji košari
- Košarica za pribor v spodnji košari
- Odložišče za skodelice v zgornji košari

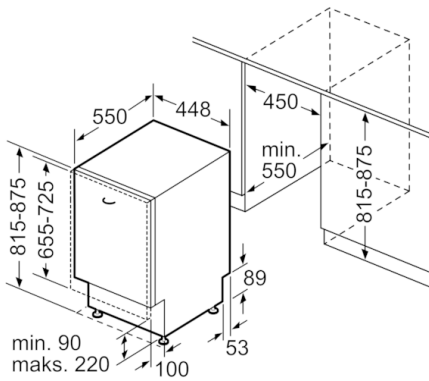
Prikaz / upravljanje

- Upravljanje z vrha
- LED prikaz poteka programa
- Zvočni signal ob koncu pomivanja
- InfoLight
- Barva LED: rdeča
- Prednastavitev časa vklopa: 3, 6 ali 9 ur
- LED prikaz za doziranje soli
- LED prikaz za doziranje sredstva za sijaj
- Servo ključavnica za učinkovitejše zapiranje vrat
- Zadnja noga stroja nastavljiva s sprednje strani

Varnost

- AquaStop: garancija Bosch v primeru škode nastale zaradi izliva vode – med celotno življenjsko dobo aparata.*
- Vključuje ploščo za zaščito pred paro
- Notranjost iz nerjavečega jekla

**Serie | 4, Popolnoma vgradni pomivalni stroj,
45 cm
SPV40E80EU**



Dimenzije v mm

