

**Serie | 2, Popolnoma vgradni  
pomivalni stroj, 45 cm  
SPV25CX02E**



**Posebni dodatni pribor**

SGZ1010 : Podaljšek dovodne ter odvodne cevi  
SMZ5000 : Komplet za lažje izpiranje  
SMZ5300 : Nosilec za kozarce

**Nežen - tudi do vaših ušes. Pomivalni stroj  
SilencePlus.**



- **ExtraDry:** možnost izredno temeljitega sušenja za posodo, ki se težko suši.
- **Steklo 40°C:** program za nežno pomivanje in sušenje stekla.
- **Po višini nastavljiva zgornja košara:** ponuja dodaten prostor, zlasti za visoko posodo.
- **InfoLight:** lučka projecirana na tla označuje, ali je pomivalni stroj vklopljen ali izklopljen.
- **AquaStop:** zagotovljena 100 % zaščita pred izlivom vode skozi celotno življenjsko dobo aparata.

**Tehnični podatki**

Razred energijske učinkovitosti: F  
Poraba energije za 100 ciklov Eko programa: 78 kWh  
Največje število pogrinjkov: 9  
Poraba vode za Eko program v litrih na cikel: 8,5 l  
Trajanje programa: 3:15 h  
Emisije akustičnega hrupa, ki se prenaša po zraku: 48 dB  
Razred emisij akustičnega hrupa, ki se prenaša po zraku: C  
Tip konstrukcije: Vgrajeni  
Višina odstranljivega delovnega pulta: 0 mm  
Dimenzije aparata (širina x globina): 815 x 448 x 550 mm  
Dimenzije niše (VxŠxG): 815-875 x 450 x 550 mm  
Znaki ustreznosti: CE, VDE  
Globina pri vratih, odprtih pod kotom 90 stopinj: 1150 mm  
Nastavljive nogice: Yes - all from front  
Maksimalna prilagodljivost nog: 60 mm  
Neto masa: 29,720 kg  
Bruto masa: 31,5 kg  
Priključna moč: 2400 W  
Tok: 10 A  
Napetost: 220-240 V  
Frekvenca: 50; 60 Hz  
Dolžina priključnega kabla: 175 cm  
Tip vtiča: Schuko-/Gardy vtič z ozemlji  
Dolžina dovodne cevi: 165 cm  
Dolžina odtočne cevi: 205 cm  
EAN koda: 4242005061327  
Tip namestitve: Popolnoma vgraden



## Serie | 2, Popolnoma vgradni pomivalni stroj, 45 cm SPV25CX02E

### Nežen - tudi do vaših ušes. Pomivalni stroj SilencePlus.

#### Zmogljivost / poraba

- Energijski razred: A+ (na lestvici energijskih razredov od A+++ do D)
- Poraba energije pri programu Eco 50: 220 kWh letno; ocena temelji na 280 standardnih ciklih pomivanja z uporabo hladne vode in programih nizke moči. Dejanska poraba energije je odvisna od načina uporabe aparata
- Poraba pri programu Eco 50 °C: 0.78 kWh
- Poraba el. energije pri priklopu na toplo vodo, pri programu Eco 50 °C: 0.6 kWh
- Poraba vode pri programu Eco 50: 2380 litrov letno; ocena temelji na 280 standardnih ciklih pomivanja. Dejanska poraba je odvisna od načina uporabe aparata
- Poraba vode pri programu Eco 50: 8.5 l
- Razred učinkovitosti sušenja: A na lestvici od G (najnižja učinkovitost) do A (najvišja učinkovitost)
- Podatek se nanaša na program Eco 50. Ta program je primeren za čiščenje običajno umazane posode in je najučinkovitejši program v smislu kombinacije porabe energije in vode
- Dolžina programa Eco 50: 195 min
- Poraba energije izključen / vključen: 0.1 W / 0.1 W
- Trajanje delovanja v stanju vključenosti: 0 min
- Poraba vode pri programu Auto 45-65°C: od 7 l, odvisno od stopnje umazanosti posode
- Zmogljivost pomivanja: 9 pogrinjkov
- Glasnost: 48 dB(A) re 1 pW

#### Programi / funkcije

- Št. programov - 5: Intenzivno 70 °C, Auto 45-65 °C, Eco 50 °C, Steklo 40 °C, 1h 65 °C
- 5 temperatur pomivanja
- Št. posebnih funkcij - 2: VarioSpeed Plus, Extra Dry

#### Tehnologija čiščenja / senzorika

- ActiveWater hidravlični sistem
- Dozirni asistent
- EcoSilence Drive inverterški motor
- DuoPower - dve pršilni ročici v zgornji košari
- Aqua-Sensor, Senzor polnjenja
- Avtomatsko prepoznavanje čistil
- Toplotni izmenjevalnik
- Tehnika izmenjevalnega izpiranja
- Regeneracijska elektronika
- Samočistilni filter s 3-slojnim valovitim sistemom filtriranja

#### Sistem košar

- Vario košare
- Po višini nastavljiva zgornja košara
- Preklopljivi deli v spodnji košari (2x)
- Prostor za pomivanje pribora v zgornji košari
- Košarica za pribor v spodnji košari

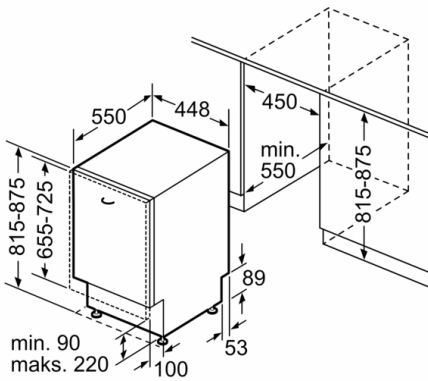
#### Prikaz / upravljanje

- Upravljanje z vrha
- LED prikaz poteka programa
- Zvočni signal ob koncu pomivanja
- InfoLight
- Barva LED: rdeča
- LED prikaz za doziranje soli
- LED prikaz za doziranje sredstva za sijaj
- Sistem zaščite kozarcev
- Zadnja noga stroja nastavljiva s sprednje strani

#### Varnost

- AquaStop: garancija Bosch v primeru škode nastale zaradi izliva vode – med celotno življenjsko dobo aparata.\*
- Notranjost iz nerjavečega jekla
- Vključuje ploščo za zaščito pred paro
- Dimenzije aparata (VxŠxG): 81.5 x 44.8 x 55 cm
- \* Garancijske pogoje najdete na spletnem naslovu <http://www.bosch-home.com/si/>

**Serie | 2, Popolnoma vgradni pomivalni stroj,  
45 cm  
SPV25CX02E**



Dimenzije v mm

