

**Serie | 8, Popolnoma vgradni pomivalni stroj, 60 cm SMV88TX36E**



**A+++**

**Zanesljivi PerfectDry revolucionarni rezultati sušenja pri pomivanju posode, stekla in tudi plastične posode.**

- **PerfectDry z Zeolith®:** odlični rezultati sušenja s 3D pretokom zraka tudi pri pomivanju plastične posode.
- **Programa Silence in SuperSilence:** izjemno tiho delovanje pri 42 dB in še bolj s programom Silence.
- **Natančna zaščita stekla s pomočjo košare za kozarce:** trajna zaščita sijaja in dodatna varnost za vinske kozarce.
- **Rackmatic:** zgornja košara, ki je prilagodljiva na treh ravneh, ponuja dodaten prostor predvsem za višje posode.
- **TimeLight:** prikaz statusa programa in preostalega časa na tleh v visoki ločljivosti.

**Tehnični podatki**

Poraba vode (l) :	7,5
Tip konstrukcije :	Vgrajeni
Višina odstranljivega delovnega pulta (mm) :	0
Dimenzije aparata (širina x globina) :	815 x 598 x 550
Dimenzije niše (VxŠxG) (mm) :	815-875 x 600 x 550
Globina pri vratih, odprtih pod kotom 90 stopinj (mm) :	1150
Nastavljive nogice :	Yes - all from front
Maksimalna prilagodljivost nog (mm) :	60
Neto masa (kg) :	45,830
Bruto masa (kg) :	48,0
Priključna moč (W) :	2400
Tok (A) :	10
Napetost (V) :	220-240
Frekvenca (Hz) :	50; 60
Dolžina priključnega kabla (cm) :	175
Tip vtiča :	Schuko-/Gardy vtičač z ozemlji
Dolžina dovodne cevi (cm) :	165
Dolžina odtočne cevi (cm) :	190
EAN koda :	4242002957630
Število pogrinjkov :	13
Razred energijske učinkovitosti - (2010/30/ES) :	A+++
Letna poraba energije (kWh/annum) - NOVO (2010/30/ES) :	211,00
Poraba energije (kWh) :	0,73
Moč v stanju pripravljenosti (W) - NOVO (2010/30/ES) :	0,50
Moč v izključenem stanju (W) - NOVO (2010/30/ES) :	0,50
Letna poraba vode (l/annum) - NOVO (2010/30/ES) :	2100
Učinkovitost sušenja :	A
Referenčni program :	Eco
Celotni čas cikla referenčnega programa (min) :	225
Raven hrupa (dB(A) re 1 pW) :	42
Tip namestitve :	Popolnoma vgraden

**Posebni dodatni pribor**

- SGZ1010 : Podaljšek dovodne ter odvodne cevi  
 SMZ2014 : Vložek za košarico za vinske kozarce  
 SMZ2056 : Nadomestna vrata, nerjaveče jeklo  
 SMZ5003 : Sklopni tečaj  
 SMZ5005 : Obroba in pritrditev za vgr.pom.str.  
 SMZ5100 : Vario košarica za jedilni pribor  
 SMZ5300 : Nosilec za kozarce



## Serie | 8, Popolnoma vgradni pomivalni stroj, 60 cm SMV88TX36E

### Zanesljivi PerfectDry revolucionarni rezultati sušenja pri pomivanju posode, stekla in tudi plastične posode.

#### Zmogljivost / poraba

- Energijski razred: A+++ (na lestvici energijskih razredov od A+ ++ do D)
- 10% varčnejši (211 kWh letno) od mejne vrednosti (235 kWh letno) za energijski razred A+++
- Poraba energije pri programu Eco 50: 211 kWh letno; ocena temelji na 280 standardnih ciklih pomivanja z uporabo hladne vode in programih nizke moči. Dejanska poraba energije je odvisna od načina uporabe aparata
- Poraba pri programu Eco 50 °C: 0.73 kWh
- Poraba vode pri programu Eco 50: 2100 litrov letno; ocena temelji na 280 standardnih ciklih pomivanja. Dejanska poraba je odvisna od načina uporabe aparata
- Poraba vode pri programu Eco 50: 7.5 l
- Razred učinkovitosti sušenja: A na lestvici od G (najnižja učinkovitost) do A (najvišja učinkovitost)
- Podatek se nanaša na program Eco 50. Ta program je primeren za čiščenje običajno umazane posode in je najučinkovitejši program v smislu kombinacije porabe energije in vode
- Dolžina programa Eco 50: 225 min
- Poraba energije izključen / vključen: 0.5 W / 0.5 W
- Trajanje delovanja v stanju vključenosti: 0 min
- Poraba vode pri programu Auto 45-65°C: od 6 l, odvisno od stopnje umazanosti posode
- Zmogljivost pomivanja: 13 pogrinjkov
- Glasnost: 42 dB(A) re 1 pW
- Glasnost (nočni program): 40 dB(A) re 1 pW

#### Programi / funkcije

- Št. programov - 8: Intenzivno 70 °C, Auto 45-65 °C, Eco 50 °C, Tihi program 50 °C, Kratko 60 °C, Steklo 40 °C, Hitro 45 °C, Predpomivanje
- 6 temperatur pomivanja
- Št. posebnih funkcij - 5: Home Connect, Intensive Zone, VarioSpeedPlus, HygienePlus, Dodatno sušenje
- Program za čiščenje pomivalnega stroja

#### Tehnologija čiščenja / senzorika

- ActiveWater hidravlični sistem
- Zeolith® sušenje
- Sistem upravljanja z vodo
- Dozirni asistent
- EcoSilence Drive inverterski motor
- Aqua-Sensor, Senzor polnjenja
- Avtomatsko prepoznavanje čistil
- Toplotni izmenjevalnik
- Tehnika izmenjevalnega izpiranja
- Regeneracijska elektronika
- Samočistilni filter s 3-slojnim valovitim sistemom filtriranja

#### Sistem košar

- VarioFlex Pro košare z rdeče označenimi pregibnimi deli
- VarioPredal Pro
- Rackmatic - po višini nastavljiva zgornja košara (3 stopenjsko)
- Preklopljivi deli v zgornji košari (6x)
- Preklopljivi deli v spodnji košari (8x)
- Odložišče za skodelice v zgornji košari (2x)
- Odložišče za skodelice v spodnji košari (2x)
- Odložišče za kozarce v spodnji košari

#### Prikaz / upravljanje

- PiezoTouchControl (črn)
- EmotionLight
- Upravljanje z vrha
- Barvni HD TFT zaslon za prikaz simbolov in besedila
- Zvočni signal ob koncu pomivanja
- TimeLight
- Prikaz točnega časa
- Zaslon (črn) z belim napisom
- Barva LED: rdeča
- Prednastavitev časa vklopa: 1 - 24 h
- LED prikaz za doziranje soli
- LED prikaz za doziranje sredstva za sijaj
- Zaklepanje vrat pred otroci
- Tehnologija za zaščito stekla
- Zadnja noga stroja nastavljiva s sprednje strani
- Nosilec za kozarce

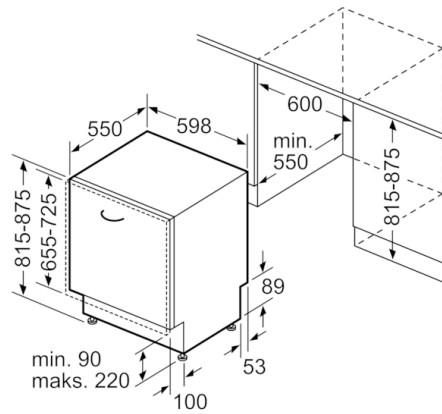
#### Varnost

- AquaStop: garancija Bosch v primeru škode nastale zaradi izliva vode – med celotno življenjsko dobo aparata.\*
- Notranjost iz nerjavečega jekla
- Vključuje ploščo za zaščito pred paro
- Dimenzije aparata (VxŠxG): 81.5 x 59.8 x 55 cm
- \* Garancijske pogoje najdete na spletnem naslovu <http://www.bosch-home.com/si/>

**Serie | 8, Popolnoma vgradni pomivalni stroj,  
60 cm  
SMV88TX36E**



( ) Werte mit Verlängerungssatz



Dimenzije v mm