

## Serie | 6, Popolnoma vgradni pomivalni stroj, 60 cm SMV68MX04E



## Zanesljivi PerfectDry revolucionarni rezultati sušenja pri pomivanju posode, stekla in tudi plastične posode.

- **PerfectDry z Zeolith®:** odlični rezultati sušenja s 3D pretokom zraka tudi pri pomivanju plastične posode.
- **Steklo 40°C:** program za nežno pomivanje in sušenje stekla.
- **VarioFlex košare in VarioPredal:** optimalno prilagajanje košar za več prostora na vseh nivojih.
- **TimeLight:** prikaz statusa programa in preostalega časa na tleh v visoki ločljivosti.
- **AquaStop:** ščiti pred puščanjem in ima 100 % jamstvo skozi celotno življenjsko dobo aparata.

### Tehnični podatki

Razred energijske učinkovitosti: D  
Poraba energije za 100 ciklov Eko programa: 85 kWh  
Največje število pogrinjkov: 14  
Poraba vode za Eko program v litrih na cikel: 9,5 l  
Trajanje programa: 3:15 h  
Emisije akustičnega hrupa, ki se prenaša po zraku: 44 dB(A) re 1 pW  
Razred emisij akustičnega hrupa, ki se prenaša po zraku: B  
Tip konstrukcije: Vgrajeni  
Višina odstranljivega delovnega pulta: 0 mm  
Dimenzije aparata (širina x globina): 815 x 598 x 550 mm  
Dimenzije niše (VxŠxG): 815-875 x 600 x 550 mm  
Znaki ustreznosti: CE, VDE  
Globina pri vratih, odprtih pod kotom 90 stopinj: 1150 mm  
Nastavljive nogice: Yes - all from front  
Maksimalna prilagodljivost nog: 60 mm  
Neto masa: 45,2 kg  
Bruto masa: 47,5 kg  
Priključna moč: 2400 W  
Tok: 10 A  
Napetost: 220-240 V  
Frekvenca: 50; 60 Hz  
Dolžina priključnega kabla: 175 cm  
Tip vtiča: Schuko-/Gardy vtikač z ozemlji  
Dolžina dovodne cevi: 165 cm  
Dolžina odtočne cevi: 190 cm  
EAN koda: 4242002983066  
Tip namestitve: Popolnoma vgraden

### Posebni dodatni pribor

SGZ1010 : Podaljšek dovodne ter odvodne cevi  
SMZ2056 : Nadomestna vrata, nerjaveče jeklo  
SMZ5000 : Komplet za lažje izpiranje  
SMZ5100 : Vario košarica za jedilni pribor  
SMZ5300 : Nosilec za kozarce



## Serie | 6, Popolnoma vgradni pomivalni stroj, 60 cm SMV68MX04E

### Zanesljivi PerfectDry revolucionarni rezultati sušenja pri pomivanju posode, stekla in tudi plastične posode.

#### Zmogljivost / poraba

- Razred energijske učinkovitosti<sup>1</sup>: D
- Poraba energije<sup>2</sup> / vode<sup>3</sup>: 85 kWh / 9.5 l
- Zmogljivost pomivanja: 14 pogrinjkov
- Trajanje programa<sup>4</sup>: 3:15 (h:min)
- Glasnost: 44 dB(A) re 1 pW
- Razred emisij akustičnega hrupa: B
- Poraba el. energije pri priklopu na toplo vodo, pri programu Eco 50 °C: 0.6 kWh
- Glasnost (tih program): 42 dB(A) re 1 pW

#### Programi / funkcije

- Št. programov - 8: Intenzivno 70 °C, Auto 45-65 °C, Eco 50 °C, Tih program 50 °C, Kratko 60 °C, Steklo 40 °C, Hitro 45 °C, Predpomivanje
- 6 temperatur pomivanja
- Št. posebnih funkcij - 4: Intensive Zone, VarioSpeedPlus, HygienePlus, Dodatno sušenje
- Program za čiščenje pomivalnega stroja

#### Tehnologija čiščenja / senzorika

- ActiveWater hidravlični sistem
- Zeolith® sušenje
- Dozirni asistent
- EcoSilence Drive inverterski motor
- Aqua-Sensor, Senzor polnjenja
- Avtomatsko prepoznavanje čistil
- Toplotni izmenjevalnik
- Tehnika izmenjevalnega izpiranja
- Regeneracijska elektronika
- Sistem zaščite kozarcev
- Samočistilni filter s 3-slojnim valovitim sistemom filtriranja

#### Sistem košar

- VarioFlex košare
- VarioPredal
- Rackmatic - po višini nastavljiva zgornja košara (3 stopenjsko)
- Preklopljivi deli v zgornji košari (2x)
- Preklopljivi deli v spodnji košari (4x)
- Odložišče za skodelice v zgornji košari (2x)
- Odložišče za skodelice v spodnji košari (2x)

#### Prikaz / upravljanje

- PiezoTouchControl (kovina)
- Upravljanje z vrha
- Elektronski prikaz preostalega časa v minutah
- Zvočni signal ob koncu pomivanja
- TimeLight
- Barva LED: rdeča/bela
- Prednastavitev časa vklopa: 1 - 24 h
- LED prikaz za doziranje soli
- LED prikaz za doziranje sredstva za sijaj
- Zadnja noga stroja nastavljiva s sprednje strani

#### Varnost

- AquaStop: garancija Bosch v primeru škode nastale zaradi izliva vode – med celotno življenjsko dobo aparata.\*
- Notranjost iz nerjavečega jekla
- Vključuje ploščo za zaščito pred paro

- Dimenzije aparata (VxŠxG): 81.5 x 59.8 x 55 cm

<sup>1</sup> Na lestvici energijskih razredov od A do G

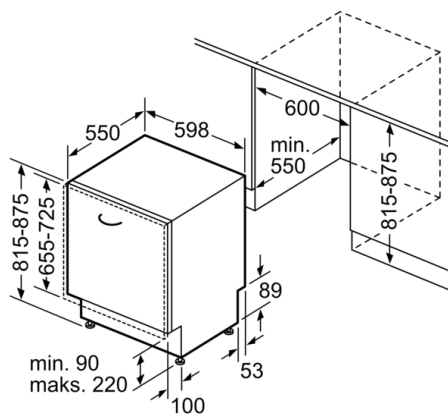
<sup>2</sup> Poraba energije v kWh na 100 ciklov (v programu Eco 50 °C)

<sup>3</sup> Poraba vode v litrih na cikel (v programu Eco 50 °C)

<sup>4</sup> Trajanje programa Eco 50 °C

\* Garancijske pogoje najdete na spletnem naslovu <http://www.bosch-home.com/si/>

**Serie | 6, Popolnoma vgradni pomivalni stroj,  
60 cm  
SMV68MX04E**



Dimenzije v mm

