

Serie | 6, Popolnoma vgradni pomivalni stroj, 60 cm SMV58L50EU



A++

Naš pomivalni stroj ActiveWater 60 razreda A++: izjemno prijazen do okolja in vaše denarnice zahvaljujoč zelo visoki energijski učinkovitosti.

- **Razred energijske učinkovitosti A++:** izpira zelo učinkovito.
- **VarioFlex sistem košar in VarioPredal:** odlična kapaciteta nalaganja in več prostora.
- **VarioSpeed:** z enkrat hitrejšim izpiranjem do optimalnih rezultatov čiščenja in sušenja.
- **AquaStop:** zagotovljena 100% zaščita pred izlivom vode skozi celotno življenjsko dobo aparata.
- **Tehnologija za zaščito stekla:** izjemno nežna nega vaših občutljivih kozarcev.

Tehnični podatki

| | |
|---|--------------------------------|
| Poraba vode (l) : | 10,0 |
| Tip konstrukcije : | Vgrajeni |
| Višina odstranljivega delovnega pulta (mm) : | 0 |
| Dimenzije niše (VxŠxG) (mm) : | 815-875 x 600 x 550 |
| Globina pri vratih, odprtih pod kotom 90 stopinj (mm) : | 1150 |
| Nastavljive nogice : | Da - samo spredaj |
| Maksimalna prilagodljivost nog (mm) : | 60 |
| Neto masa (kg) : | 37,190 |
| Bruto masa (kg) : | 39,0 |
| Priključna moč (W) : | 2400 |
| Tok (A) : | 10 |
| Napetost (V) : | 220-240 |
| Frekvenca (Hz) : | 50; 60 |
| Dolžina priključnega kabla (cm) : | 175 |
| Tip vtiča : | Schuko-/Gardy vtičač z ozemlji |
| Dolžina dovodne cevi (cm) : | 165 |
| Dolžina odtočne cevi (cm) : | 190 |
| EAN koda : | 4242002772738 |
| Število pogrinjkov : | 13 |
| Razred energijske učinkovitosti - (2010/30/ES) : | A++ |
| Letna poraba energije (kWh/annum) - NOVO (2010/30/ES) : | 262,00 |
| Poraba energije (kWh) : | 0,92 |
| Moč v stanju pripravljenosti (W) - NOVO (2010/30/ES) : | 0,10 |
| Moč v izključenem stanju (W) - NOVO (2010/30/ES) : | 0,10 |
| Letna poraba vode (l/annum) - NOVO (2010/30/ES) : | 2800 |
| Učinkovitost sušenja : | A |
| Referenčni program : | Eco |
| Celotni čas cikla referenčnega programa (min) : | 210 |
| Raven hrupa (dB(A) re 1 pW) : | 46 |
| Tip namestitve : | Popolnoma vgraden |



Posebni dodatni pribor

- SGZ1010 : Podaljšek dovodne ter odvodne cevi
- SMZ2014 : Vložek za košarico za vinske kozarce
- SMZ2055 : Nadomestna vrata, nerjaveče jeklo
- SMZ5000 : Komplet za lažje izpiranje
- SMZ5001 : Baby komplet
- SMZ5003 : Sklopni tečaj
- SMZ5100 : Vario košarica za jedilni pribor
- SMZ5300 : Nosilec za kozarce



Serie | 6, Popolnoma vgradni pomivalni stroj, 60 cm SMV58L50EU

Naš pomivalni stroj ActiveWater 60 razreda A++: izjemno prijazen do okolja in vaše denarnice zahvaljujoč zelo visoki energijski učinkovitosti.

Zmogljivost / poraba

- Energijski razred: A++
- Poraba energije pri programu Eco 50: 262 kWh letno; ocena temelji na 280 standardnih ciklih pomivanja z uporabo hladne vode in programih nizke moči. Dejanska poraba energije je odvisna od načina uporabe aparata
- Poraba pri programu Eco 50 °C: 0.92 kWh
- Poraba vode pri programu Eco 50: 2800 litrov letno; ocena temelji na 280 standardnih ciklih pomivanja. Dejanska poraba je odvisna od načina uporabe aparata
- Poraba vode pri programu Eco 50: 10 l
- Razred učinkovitosti sušenja: A na lestvici od G (najnižja učinkovitost) do A (najvišja učinkovitost)
- Podatek se nanaša na program Eco 50. Ta program je primeren za čiščenje običajno umazane posode in je najučinkovitejši program v smislu kombinacije porabe energije in vode
- Dolžina programa Eco 50: 210 min
- Poraba energije izključen / vključen: 0.1 W / 0.1 W
- Trajanje delovanja v stanju vključenosti: 0 min
- Zmogljivost pomivanja: 13 pogrinjkov
- Glasnost: 46 dB(A) re 1 pW

Programi / funkcije

- Št. programov - 5: Intenzivno 70 °C, Auto 45-65 °C, Eco 50 °C, Hitri 45 °C, Predpomivanje
- 4 temperature pomivanja
- Št. posebnih funkcij - 2: VarioSpeed, Polovično polnjenje

Tehnologija čiščenja / senzorika

- Avtomatsko prepoznavanje čistil
- Aqua-Sensor, Senzor polnjenja
- EcoSilence Drive inverterski motor
- ActiveWater hidravlični sistem
- Toplotni izmenjevalnik
- Tehnika izmenjevalnega izpiranja
- Regeneracijska elektronika
- Sistem zaščite kozarcev
- Dozirni asistent
- Samočistilni filter s 3-slojnim valovitim sistemom filtriranja

Sistem košar

- VarioFlex košare
- Vario predal
- XXL košare v srebrni barvi z ročajem
- Rackmatic - po višini nastavljiva zgornja košara (3 stopenjsko)
- Preklopljivi deli v zgornji košari (2x)
- Preklopljivi deli v spodnji košari (4x)
- Odložišče za skodelice v zgornji košari (2x)

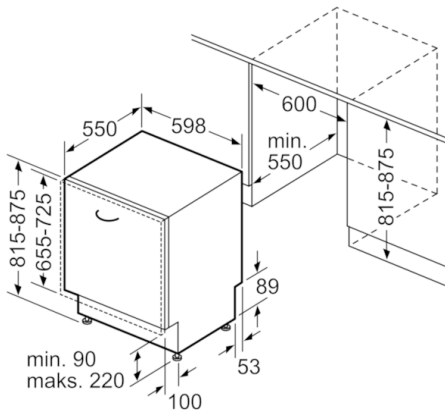
Prikaz / upravljanje

- Elektronski prikaz preostalega časa v minutah
- Upravljanje z vrha
- Zvočni signal ob koncu pomivanja
- InfoLight
- Barva prikazovalnih elementov: rdeča
- Prednastavitev časa vklopa: 1 - 24 h
- LED prikaz za doziranje soli
- LED prikaz za doziranje sredstva za sijaj
- Zaklepanje vrat pred otroci
- Servo ključavnica za učinkovitejše zapiranje vrat
- Zadnja noga stroja nastavljiva s sprednje strani

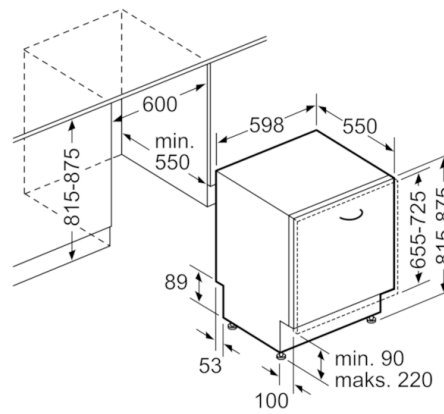
Varnost

- AquaStop z doživljenjsko garancijo
- Notranjost iz nerjavečega jekla/Polinox
- Vključuje ploščo za zaščito pred paro

**Serie | 6, Popolnoma vgradni pomivalni stroj,
60 cm
SMV58L50EU**



Dimenzije v mm



Dimenzije v mm