

## Serie 4, Popolnoma vgradni pomivalni stroj, 60 cm SMV4HCX48E



## Enostavno nalaganje posode in upravljanje pomivalnega stroja z aplikacijo Home Connect.

- **ExtraDry:** možnost izredno temeljitega sušenja za posodo, ki se težko suši.
- **Košare Flex Basket:** prilagodljiva in praktična rešitev za enostavno polnjenje.
- **Silence Plus:** izjemno tih s 44 dB.
- **Home Connect:** hišni aparati s pametno povezljivostjo, ki vam olajšajo vsakdanje življenje.
- **Info Light:** lučka projicirana na tla označuje, ali je pomivalni stroj vklopljen ali izklopljen.

SGZ0BI01	Obroba in pritrditev za vgr.pom.str.
SGZ0IC00	Sponka za majhne predmete za zg. košaro
SGZ1010	Podaljšek dovodne ter odvodne cevi
SGZ8BI00 :	
SMZ1051EU :	
SMZ2056	Nadomestna vrata, nerjaveče jeklo
SMZ5003	Sklopni tečaj
SMZ5035 :	
SMZ5100	Vario košarica za jedilni pribor
SMZ5300	Nosilec za kozarce

Energijski razred: .....	D
Poraba energije za 100 ciklov Eko programa: .....	85 kWh
Največje število pogrinjkov: .....	14
Poraba vode za Eko program v litrih na cikel: .....	9.5 l
Trajanje programa: .....	4:55 h
Emisije akustičnega hrupa, ki se prenaša po zraku: .. 44 dB(A) re 1pW	
Razred emisij akustičnega hrupa, ki se prenaša po zraku: .....	B
Tip konstrukcije: .....	Vgrajeni
Višina odstranljivega delovnega pulta: .....	0 mm
Dimenzije aparata (širina x globina): .....	815 x 598 x 550 mm
Dimenzije niše (VxŠxG): .....	815-875 x 600 x 550 mm
Globina pri vratih, odprtih pod kotom 90 stopinj: .....	1150 mm
Nastavljive nogice: .....	Da - vse od spredaj
Maksimalna prilagodljivost nog: .....	60 mm
Nastavljiv podstavek: .....	Both horizontal and vertical
Neto masa: .....	35.4 kg
Bruto masa: .....	37.5 kg
Priključna moč: .....	2400 W
Tok: .....	10 A
Napetost: .....	220-240 V
Frekvenca: .....	50; 60 Hz
Indeks popravil: .....	9.1
Dolžina priključnega kabla: .....	175.0 cm
Tip vtiča: .....	Schuko-/Gardy vtičač z ozemlji
Dolžina dovodne cevi: .....	165 cm
Dolžina odtočne cevi: .....	190 cm
EAN koda: .....	4242005173808
Tip namestitve: .....	Popolnoma vgradni



## Serie 4, Popolnoma vgradni pomivalni stroj, 60 cm SMV4HCX48E

### Enostavno nalaganje posode in upravljanje pomivalnega stroja z aplikacijo Home Connect.

#### Zmogljivost / poraba

- Razred energijske učinkovitosti<sup>1</sup>: D
- Poraba energije<sup>2</sup> / vode<sup>3</sup>: 85 kWh / 9.5 l
- Zmogljivost pomivanja: 14 pogrinjkov
- Trajanje programa<sup>4</sup>: 4:55 (h:min)
- Glasnost: 44 dB(A) re 1 pW
- Razred emisij akustičnega hrupa: B
- Glasnost (tihi program): 41 dB(A) re 1 pW
- Home Connect

#### Programi / funkcije

- Št. programov - 6: Eco 50 °C, Auto 45-65 °C, Intenzivno 70 °C, 1h 65 °C, Tihi program 50 °C, Favourite
- Predpomivanje
- Št. posebnih funkcij - 4: Home Connect, Extra Dry, Polovično polnjenje, SpeedPerfect+
- Machine Care
- Silence on demand (prek aplikacije Home Connect)

#### Tehnologija čiščenja / senzorika

- Toplotni izmenjevalnik
- Aqua-Sensor
- Dozirni asistent
- EcoSilence Drive inverterski motor
- Avtomatsko prepoznavanje čistil
- Samočistilni filter s 3-slojnim valovitim sistemom filtriranja
- Notranjost iz nerjavečega jekla

#### Sistem košar

- Flex košare
- Vario predal
- Kolesca z nizkim trenjem na spodnji košari in na tretjem nivoju za nalaganje posode
- Rack Stopper - zaščita pred iztirjenjem spodnje košare
- Rackmatic - po višini nastavljiva zgornja košara (3 stopenjsko)
- Preklopljivi deli v zgornji košari (2x)
- Preklopljivi deli v spodnji košari (2x)
- Odložišče za skodelice v zgornji košari (2x)
- Odložišče za skodelice v spodnji košari (2x)

#### Prikaz / upravljanje

- Upravljanje z vrha
- InfoLight
- Elektronski prikaz preostalega časa v minutah
- Prednastavitev časa vklopa: 1 - 24 h

#### Varnost

- AquaStop: garancija Bosch v primeru škode nastale zaradi izliva vode – med celotno življenjsko dobo aparata.\*
- Sistem zaščite kozarcev

- vklj. lijak za polnjenje soli
- Vključuje zaščito pred paro za delovno površino
- Dimenzije aparata (VxŠxG): 81.5 x 59.8 x 55 cm

<sup>1</sup> Na lestvici energijskih razredov od A do G

<sup>2</sup> Poraba energije v kWh na 100 ciklov (v programu Eco 50 °C)

<sup>3</sup> Poraba vode v litrih na cikel (v programu Eco 50 °C)

<sup>4</sup> Trajanje programa Eco 50 °C

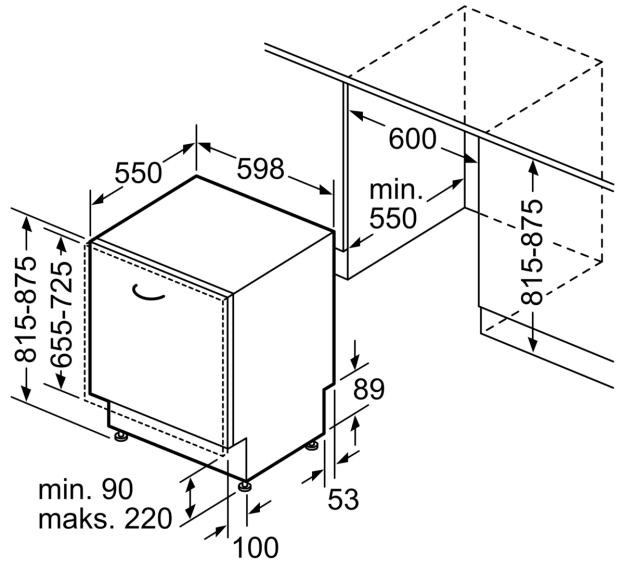
\* Garancijske pogoje najdete na spletnem naslovu <http://www.bosch-home.com/si/>

**Serie 4, Popolnoma vgradni  
pomivalni stroj, 60 cm  
SMV4HCX48E**

dimenzije v mm



⚙️ vtičnica  
( ) vrednosti s podaljševalnim kompletom



Dimenzije v mm