

## Serija 4, Popolnoma vgradni pomivalni stroj, 60 cm SMV4HAX48E



## Enostavno nalaganje posode in upravljanje pomivalnega stroja z aplikacijo Home Connect.

- **Extra Dry:** dodatna funkcija za temeljito sušenje posode.
- **Flex košare:** prilagodljiva in praktična rešitev za enostavno polnjenje.
- **Silence Plus:** izjemno tih s 44 dB.
- **Home Connect:** hišni aparati s pametno povezljivostjo, ki vam olajšajo vsakdanje življenje.
- **Personalizirana funkcija:** prilagojena funkcija s samo enim dotikom.

Energijski razred: .....D  
 Poraba energije za 100 ciklov Eko programa: ..... 84 kWh  
 Največje število pogrinjkov: ..... 13  
 Poraba vode za Eko program v litrih na cikel: ..... 9.5 l  
 Trajanje programa: ..... 4:55 h  
 Emisije akustičnega hrupa, ki se prenaša po zraku: .. 44 dB(A) re 1pW  
 Razred emisij akustičnega hrupa, ki se prenaša po zraku: ..... B  
 Tip konstrukcije: ..... Vgrajeni  
 Višina odstranljivega delovnega pulta: ..... 0 mm  
 Dimenzije aparata (širina x globina): ..... 815 x 598 x 550 mm  
 Dimenzije niše (VxŠxG): ..... 815-875 x 600 x 550 mm  
 Globina pri vratih, odprtih pod kotom 90 stopinj: ..... 1150 mm  
 Nastavljive nogice: ..... Da - vse od spredaj  
 Maksimalna prilagodljivost nog: ..... 60 mm  
 Nastavljiv podstavek: ..... Both horizontal and vertical  
 Neto masa: ..... 34.4 kg  
 Bruto masa: ..... 36.5 kg  
 Priključna moč: ..... 2400 W  
 Tok: ..... 10 A  
 Napetost: ..... 220-240 V  
 Frekvenca: ..... 50; 60 Hz  
 Indeks popravil: ..... 9.1  
 Dolžina priključnega kabla: ..... 175.0 cm  
 Tip vtiča: ..... Schuko-/Gardy vtičač z ozemlji  
 Dolžina dovodne cevi: ..... 165 cm  
 Dolžina odtočne cevi: ..... 190 cm  
 EAN koda: ..... 4242005189779  
 Tip namestitve: ..... Popolnoma vgradni

SGZ0BI01	Obroba in pritrditev za vgr.pom.str.
SGZ0IC00	Sponka za majhne predmete za zg. košaro
SGZ1010	Podaljšek dovodne ter odvodne cevi
SGZ8BI00 :	
SMZ1051EU :	
SMZ2056	Nadomestna vrata, nerjaveče jeklo
SMZ5003	Sklopni tečaj
SMZ5035 :	
SMZ5300	Nosilec za kozarce



## Serija 4, Popolnoma vgradni pomivalni stroj, 60 cm SMV4HAX48E

### Enostavno nalaganje posode in upravljanje pomivalnega stroja z aplikacijo Home Connect.

- Vključuje ploščo za zaščito pred paro
- Dimenzije aparata (VxŠxG): 81.5 x 59.8 x 55 cm

- <sup>1</sup> Na lestvici energijskih razredov od A do G
- <sup>2</sup> Poraba energije v kWh na 100 ciklov (v programu Eco 50 °C)
- <sup>3</sup> Poraba vode v litrih na cikel (v programu Eco 50 °C)
- <sup>4</sup> Trajanje programa Eco 50 °C
- \* Garancijske pogoje najdete na spletnem naslovu <http://www.bosch-home.com/si/>

#### Zmogljivost / poraba

- Razred energijske učinkovitosti<sup>1</sup>: D
- Poraba energije<sup>2</sup> / vode<sup>3</sup>: 84 kWh / 9.5 l
- Zmogljivost pomivanja: 13 pogrinjkov
- Trajanje programa<sup>4</sup>: 4:55 (h:min)
- Glasnost: 44 dB(A) re 1 pW
- Razred emisij akustičnega hrupa: B
- Glasnost (tihi program): 41 dB(A) re 1 pW
- Home Connect

#### Programi / funkcije

- Št. programov - 6: Eco 50 °C, Auto 45-65 °C, Intenzivno 70 °C, Kratko 65 °C, Tihi program 50 °C, Favourite
- Predpomivanje
- Št. posebnih funkcij - 4: Home Connect, Extra Dry, Polovično polnjenje, Speed on demand - VarioSpeed Plus
- Machine Care
- Silence on demand (prek aplikacije Home Connect)

#### Tehnologija čiščenja / senzorika

- Toplotni izmenjevalnik
- AquaSensor, Senzor polnjenja
- Dozirni asistent
- EcoSilence Drive inverterski motor
- Avtomatsko prepoznavanje čistil
- Samočistilni filter s 3-slojnim valovitim sistemom filtriranja
- Notranjost iz nerjavečega jekla

#### Sistem košar

- Flex košare
- Kolesca z nizkim trenjem na spodnji košari
- Rack Stopper - zaščita pred iztirjenjem spodnje košare
- Rackmatic - po višini nastavljiva zgornja košara (3 stopenjsko)
- Preklopljivi deli v zgornji košari (2x)
- Preklopljivi deli v spodnji košari (2x)
- Prostor za pomivanje pribora v zgornji košari
- Variabilna košarica za jedilni pribor v spodnji košari
- Odložišče za skodelice v zgornji košari (2x)

#### Prikaz / upravljanje

- Upravljanje z vrha
- InfoLight
- Elektronski prikaz preostalega časa v minutah
- Prednastavitev časa vklopa: 1 - 24 h

#### Varnost

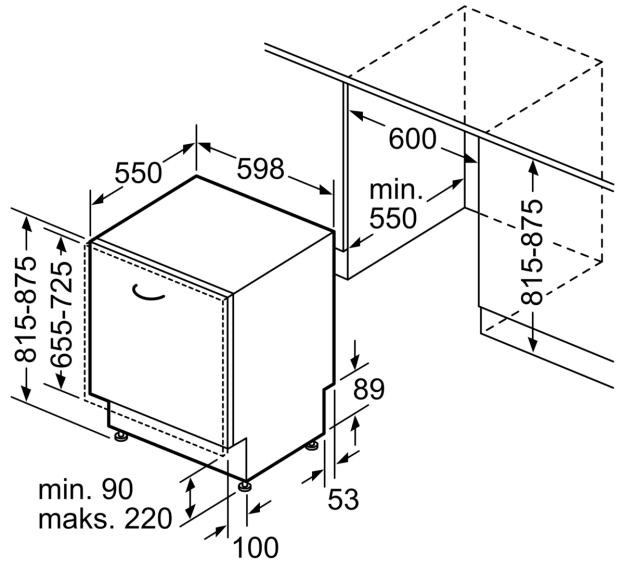
- AquaStop: garancija Bosch v primeru škode nastale zaradi izliva vode – med celotno življenjsko dobo aparata.\*
- Sistem zaščite kozarcev
- vklj. lijak za polnjenje soli

**Serija 4, Popolnoma vgradni  
pomivalni stroj, 60 cm  
SMV4HAX48E**

dimenzije v mm



⚙️ vtičnica  
( ) vrednosti s podaljševalnim kompletom



Dimenzije v mm