

Serie 4, Popolnoma vgradni pomivalni stroj, 60 cm SMV4ECX28E



Pomivalni stroj energijskega razreda A zahvaljujoč našim rešitvam za pametno varčevanje z energijo brez omejujočih kompromisov za popolne rezultate.

- **ExtraDry:** možnost izredno temeljitega sušenja za posodo, ki se težko suši.
- **Potrjena visoka zaščita proti virusom v programu ECO 50 °C in še višja zaščita proti virusom v programu Intenzivno 70 °C in Machine Care.**
- **Košare Flex Basket:** prilagodljiva in praktična rešitev za enostavno polnjenje.
- **Silence Plus:** izjemno tih pomivalni stroj z 42 dB.
- **Home Connect:** hišni aparati s pametno povezljivostjo, ki vam olajšajo vsakdanje življenje.

SGZ0BI01 Obroba in pritrditev za vgr.pom.str., SGZ0IC00 Sponka za majhne predmete za zg. košaro, SGZ1010 Podaljšek dovodne ter odvodne cevi, SGZ6BH00 :, SGZ8BI00 :, SMZ1051EU :, SMZ2014 Vložek za košarico za vinske kozarce, SMZ2056 Nadomestna vrata, nerjaveče jeklo, SMZ5000 Komplet za lažje izpiranje, SMZ5003 Sklopni tečaj, SMZ5035 :, SMZ5100 Vario košarica za jedilni pribor, SMZ5300 Nosilec za kozarce

Energijski razred: A
 Poraba energije za 100 ciklov Eko programa: 54 kWh
 Največje število pogrinjkov: 14
 Poraba vode za Eko program v litrih na cikel: 9.0 l
 Trajanje programa: 4:30 h
 Emisije akustičnega hrupa, ki se prenaša po zraku: .. 42 dB(A) re 1pW
 Razred emisij akustičnega hrupa, ki se prenaša po zraku: B
 Tip konstrukcije: Vgrajeni
 Višina odstranljivega delovnega pulta: 0 mm
 Dimenzije aparata (širina x globina): 815 x 598 x 550 mm
 Dimenzije niše (VxŠxG): 815-875 x 600 x 550 mm
 Globina pri vratih, odprtih pod kotom 90 stopinj: 1150 mm
 Nastavljive nogice: Da - vse od spredaj
 Maksimalna prilagodljivost nog: 60 mm
 Nastavljiv podstavek: Both horizontal and vertical
 Neto masa: 35.9 kg
 Bruto masa: 38.0 kg
 Priključna moč: 2400 W
 Tok: 10 A
 Napetost: 220-240 V
 Frekvenca: 50; 60 Hz
 Dolžina priključnega kabla: 175.0 cm
 Tip vtiča: Schuko-/Gardy vtič z ozemlji
 Dolžina dovodne cevi: 165 cm
 Dolžina odtočne cevi: 190 cm
 EAN koda: 4242005484386
 Tip namestitve: Popolnoma vgradni



Serie 4, Popolnoma vgradni pomivalni stroj, 60 cm SMV4ECX28E

Pomivalni stroj energijskega razreda A zahvaljujoč našim rešitvam za pametno varčevanje z energijo brez omejujočih kompromisov za popolne rezultate.

Zmogljivost / poraba

- Razred energijske učinkovitosti¹: A
- Poraba energije² / vode³: 54 kWh / 9 l
- Zmogljivost pomivanja: 14 pogrinjkov
- Trajanje programa⁴: 4:30 (h:min)
- Glasnost: 42 dB(A) re 1 pW
- Razred emisij akustičnega hrupa: B
- Glasnost (tih program): 41 dB(A) re 1 pW

Programi / funkcije

- Št. programov - 6: Eco 50 °C, Auto 45-65 °C, Intenzivno 70 °C, Kratko 60 °C, Tih program 50 °C, Favourite
- Predpomivanje
- Št. posebnih funkcij - 4: Home Connect, Extra Dry, Polovično polnjenje, SpeedPerfect+
- Machine Care
- Dodatne funkcije prek aplikacije Home Connect: Hygiene Plus, Silence on demand

Tehnologija čiščenja / senzorika

- EfficientDry in toplotni izmenjevalnik
- Aqua-Sensor
- Dozirni asistent
- EcoSilence Drive inverterski motor
- Avtomatsko prepoznavanje čistil
- Samočistilni filter s 3-slojnim valovitim sistemom filtriranja
- Notranjost iz nerjavečega jekla

Sistem košar

- Flex košare
- Vario predal
- Rackmatic - po višini nastavljiva zgornja košara (3 stopenjsko)
- Kolesca z nizkim trenjem na spodnji košari
- Rack Stopper - zaščita pred iztirjenjem spodnje košare
- Preklopljivi deli v zgornji košari (2x)
- Preklopljivi deli v spodnji košari (2x)
- Odložišče za skodelice v zgornji košari (2x)
- Odložišče za skodelice v spodnji košari (2x)

Prikaz / upravljanje

- Home Connect
- Upravljanje z vrha
- angleščina
- InfoLight
- Elektronski prikaz preostalega časa v minutah
- Zvočni signal ob koncu pomivanja
- Prednastavitev časa vklopa: 1 - 24 h

Varnost

- AquaStop: garancija Bosch v primeru škode nastale zaradi izliva vode – med celotno življenjsko dobo aparata.*
- Sistem zaščite kozarcev
- vklj. lijak za polnjenje soli
- Vključuje zaščito pred paro za delovno površino
- Dimenzije aparata (VxŠxG): 81.5 x 59.8 x 55 cm

¹ Na lestvici energijskih razredov od A do G

² Poraba energije v kWh na 100 ciklov (v programu Eco 50 °C)

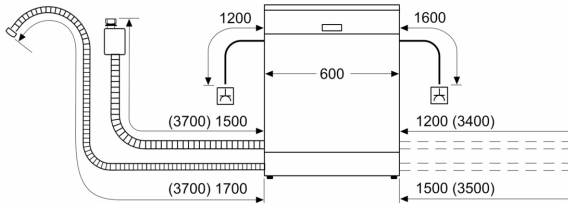
³ Poraba vode v litrih na cikel (v programu Eco 50 °C)

⁴ Trajanje programa Eco 50 °C

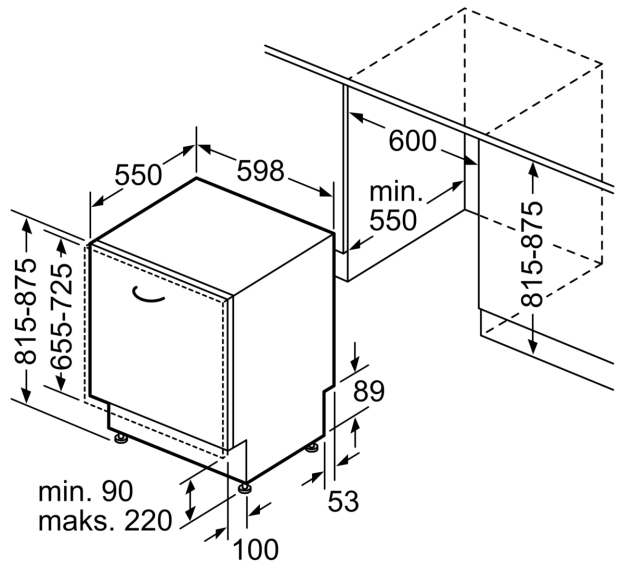
* Garancijske pogoje najdete na spletnem naslovu <http://www.bosch-home.com/si/>

**Serie 4, Popolnoma vgradni
pomivalni stroj, 60 cm
SMV4ECX28E**

dimenzije v mm



⚙️ vtičnica
() vrednosti s podaljševalnim kompletom



Dimenzije v mm