

**Serie | 4, Popolnoma vgradni
pomivalni stroj, 60 cm
SMV46MX03E**



Posebni dodatni pribor

SGZ1010 : Podaljšek dovodne ter odvodne cevi
SMZ2056 : Nadomestna vrata, nerjaveče jeklo
SMZ5100 : Vario košarica za jedilni pribor
SMZ5300 : Nosilec za kozarce

**Za dodatno udobje v vašem domu. Izredno
tih pomivalni stroj SuperSilence.**

A++

- **ExtraDry:** možnost izredno temeljitega sušenja za posodo, ki se težko suši.
- **Steklo 40°C:** program za nežno pomivanje in sušenje stekla.
- **VarioFlex košare in VarioPredal:** optimalno prilagajanje košar za več prostora na vseh nivojih.
- **Info Light:** lučka projecirana na tla označuje, ali je pomivalni stroj vklopljen ali izklopljen.
- **AquaStop:** ščiti pred puščanjem in ima 100 % jamstvo skozi celotno življenjsko dobo aparata.

Tehnični podatki

Poraba vode : 9,5 l
Tip konstrukcije : Vgrajeni
Višina odstranljivega delovnega pulta : 0 mm
Dimenzije aparata (širina x globina) : 815 x 598 x 550 mm
Dimenzije niše (VxŠxG) : 815-875 x 600 x 550 mm
Globina pri vratih, odprtih pod kotom 90 stopinj : 1150 mm
Nastavljive nogice : Yes - all from front
Maksimalna prilagodljivost nog : 60 mm
Neto masa : 37,7 kg
Bruto masa : 40,0 kg
Priključna moč : 2400 W
Tok : 10 A
Napetost : 220-240 V
Frekvenca : 50; 60 Hz
Dolžina priključnega kabla : 175 cm
Tip vtiča : Schuko-/Gardy vtičač z ozemlji
Dolžina dovodne cevi : 165 cm
Dolžina odtočne cevi : 190 cm
EAN koda : 4242002953526
Število pogrinjkov : 14
Razred energijske učinkovitosti - (2010/30/ES) : A++
Letna poraba energije - NOVO (2010/30/ES) : 266,00 kWh/letno
Poraba energije : 0,93 kWh
Moč v stanju pripravljenosti - NOVO (2010/30/ES) : 0,10 W
Moč v izključenem stanju - NOVO (2010/30/ES) : 0,10 W
Letna poraba vode - NOVO (2010/30/ES) : 2660 l/letno
Učinkovitost sušenja : A
Referenčni program : Eco
Celotni čas cikla referenčnega programa : 210 min
Raven hrupa : 44 dB(A) re 1 pW
Tip namestitve : Popolnoma vgraden



4 242002 953526

Serie | 4, Popolnoma vgradni pomivalni stroj, 60 cm SMV46MX03E

Za dodatno udobje v vašem domu. Izredno tih pomivalni stroj SuperSilence.

Zmogljivost / poraba

- Energijski razred: A++ (na lestvici energijskih razredov od A++ + do D)
- Poraba energije pri programu Eco 50: 266 kWh letno; ocena temelji na 280 standardnih ciklih pomivanja z uporabo hladne vode in programih nizke moči. Dejanska poraba energije je odvisna od načina uporabe aparata
- Poraba pri programu Eco 50 °C: 0.93 kWh
- Poraba el. energije pri priklopu na toplo vodo, pri programu Eco 50 °C: 0.7 kWh
- Poraba vode pri programu Eco 50: 2660 litrov letno; ocena temelji na 280 standardnih ciklih pomivanja. Dejanska poraba je odvisna od načina uporabe aparata
- Poraba vode pri programu Eco 50: 9.5 l
- Razred učinkovitosti sušenja: A na lestvici od G (najnižja učinkovitost) do A (najvišja učinkovitost)
- Podatek se nanaša na program Eco 50. Ta program je primeren za čiščenje običajno umazane posode in je najučinkovitejši program v smislu kombinacije porabe energije in vode
- Dolžina programa Eco 50: 210 min
- Poraba energije izključen / vključen: 0.1 W / 0.1 W
- Trajanje delovanja v stanju vključenosti: 0 min
- Poraba vode pri programu Auto 45-65°C: od 7 litrov naprej, odvisno od stopnje umazanosti posode
- Zmogljivost pomivanja: 14 pogrinjkov
- Glasnost: 44 dB(A) re 1 pW

Programi / funkcije

- Št. programov - 6: Intenzivno 70 °C, Auto 45-65 °C, Eco 50 °C, Steklo 40 °C, 1h 65 °C, Predpomivanje
- Št. posebnih funkcij - 3: VarioSpeed Plus, HygienePlus, Dodatno sušenje
- Program za čiščenje pomivalnega stroja

Tehnologija čiščenja / senzorika

- ActiveWater hidravlični sistem
- Dozirni asistent
- EcoSilence Drive inverterški motor
- Aqua-Sensor, Senzor polnjenja
- Avtomatsko prepoznavanje čistil
- Toplotni izmenjevalnik
- Tehnika izmenjevalnega izpiranja
- Regeneracijska elektronika
- Samočistilni filter s 3-slojnim valovitim sistemom filtriranja

Sistem košar

- VarioFlex košare
- VarioPredal
- Rackmatic - po višini nastavljiva zgornja košara (3 stopenjsko)
- Preklopljivi deli v zgornji košari (2x)
- Preklopljivi deli v spodnji košari (4x)
- Odložišče za skodelice v zgornji košari (2x)
- Odložišče za skodelice v spodnji košari (2x)

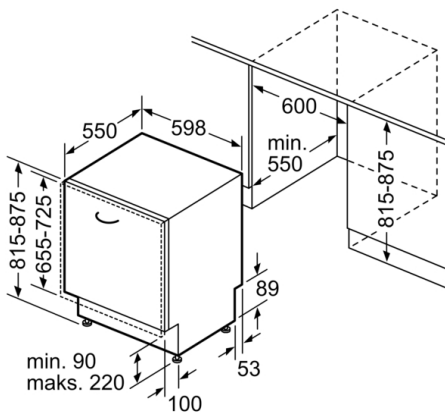
Prikaz / upravljanje

- Upravljanje z vrha
- Elektronski prikaz preostalega časa v minutah
- Zvočni signal ob koncu pomivanja
- InfoLight
- Barva prikazovalnih elementov: rdeča
- Prednastavitev časa vklopa: 1 - 24 h
- LED prikaz za doziranje soli
- LED prikaz za doziranje sredstva za sijaj
- Sistem zaščite kozarcev
- Zadnja noga stroja nastavljiva s sprednje strani

Varnost

- AquaStop: garancija Bosch v primeru škode nastale zaradi izliva vode – med celotno življenjsko dobo aparata.*
- Notranjost iz nerjavečega jekla
- Vključuje ploščo za zaščito pred paro
- Dimenzije aparata (VxŠxG): 81.5 x 59.8 x 55 cm
- * Garancijske pogoje najdete na spletnem naslovu <http://www.bosch-home.com/si/>

**Serie | 4, Popolnoma vgradni pomivalni stroj,
60 cm
SMV46MX03E**



Dimenzije v mm

