

Serie | 4, Popolnoma vgradni pomivalni stroj, 60 cm SMV46MX00E



A++

Nežen - tudi do vaših ušes. Pomivalni stroj SilencePlus.

- **Dodatno sušenje:** dodatna funkcija za temeljito sušenje posode.
- **Tihi program in Silence Plus:** prijetno tih pri 46 dB in še tišji tihi program.
- **Steklo 40°C:** program za nežno pomivanje in sušenje stekla.
- **VarioFlex sistem košar in VarioPredal:** odlična kapaciteta nalaganja in več prostora.
- Zaslon za prikaz preostalega časa in standardnih informacij.

Tehnični podatki

Poraba vode (l) :	9,5
Tip konstrukcije :	Vgrajeni
Višina odstranljivega delovnega pulta (mm) :	0
Dimenzije niše (VxŠxG) (mm) :	815-875 x 600 x 550
Globina pri vratih, odprtih pod kotom 90 stopinj (mm) :	1150
Nastavljive nogice :	Da - samo spredaj
Maksimalna prilagodljivost nog (mm) :	60
Neto masa (kg) :	34,047
Bruto masa (kg) :	36,2
Priključna moč (W) :	2400
Tok (A) :	10
Napetost (V) :	220-240
Frekvenca (Hz) :	50; 60
Dolžina priključnega kabla (cm) :	175
Tip vtiča :	Schuko-/Gardy vtičak z ozemlji
Dolžina dovodne cevi (cm) :	165
Dolžina odtočne cevi (cm) :	190
EAN koda :	4242002978581
Število pogrinjkov :	14
Razred energijske učinkovitosti - (2010/30/ES) :	A++
Letna poraba energije (kWh/annum) - NOVO (2010/30/ES) :	266,00
Poraba energije (kWh) :	0,93
Moč v stanju pripravljenosti (W) - NOVO (2010/30/ES) :	0,10
Moč v izključenem stanju (W) - NOVO (2010/30/ES) :	0,10
Letna poraba vode (l/annum) - NOVO (2010/30/ES) :	2660
Učinkovitost sušenja :	A
Referenčni program :	Eco
Celotni čas cikla referenčnega programa (min) :	210
Raven hrupa (dB(A) re 1 pW) :	46
Tip namestitve :	Popolnoma vgraden



Posebni dodatni pribor

- SGZ1010 : Podaljšek dovodne ter odvodne cevi
- SMZ2014 : Vložek za košarico za vinske kozarce
- SMZ5005 : Obroba in pritrditev za vgr.pom.str.
- SMZ5100 : Vario košarica za jedilni pribor
- SMZ5300 : Nosilec za kozarce



4 242002 978581

Serie | 4, Popolnoma vgradni pomivalni stroj, 60 cm SMV46MX00E

Nežen - tudi do vaših ušes. Pomivalni stroj SilencePlus.

Zmogljivost / poraba

- Energijski razred: A++ (na lestvici energijskih razredov od A++ + do D)
- Poraba energije pri programu Eco 50: 266 kWh letno; ocena temelji na 280 standardnih ciklih pomivanja z uporabo hladne vode in programih nizke moči. Dejanska poraba energije je odvisna od načina uporabe aparata
- Poraba pri programu Eco 50 °C: 0.93 kWh
- Poraba el. energije pri priklopu na toplo vodo, pri programu Eco 50 °C: 0.7 kWh
- Poraba vode pri programu Eco 50: 2660 litrov letno; ocena temelji na 280 standardnih ciklih pomivanja. Dejanska poraba je odvisna od načina uporabe aparata
- Poraba vode pri programu Eco 50: 9.5 l
- Razred učinkovitosti sušenja: A na lestvici od G (najnižja učinkovitost) do A (najvišja učinkovitost)
- Podatek se nanaša na program Eco 50. Ta program je primeren za čiščenje običajno umazane posode in je najučinkovitejši program v smislu kombinacije porabe energije in vode
- Dolžina programa Eco 50: 210 min
- Poraba energije izključen / vključen: 0.1 W / 0.1 W
- Trajanje delovanja v stanju vključenosti: 0 min
- Poraba vode pri programu Auto 45-65°C: od 7 litrov naprej, odvisno od stopnje umazanosti posode
- Zmogljivost pomivanja: 14 pogrinjkov
- Glasnost: 46 dB(A) re 1 pW
- Glasnost (tih program): 43 dB(A) re 1 pW

Programi / funkcije

- Št. programov - 6: Intenzivno 70 °C, Auto 45-65 °C, Eco 50 °C, Tihi program 50 °C, Steklo 40 °C, 1h 65 °C
- 5 temperatur pomivanja
- Št. posebnih funkcij - 2: VarioSpeed Plus, Dodatno sušenje
- Program za čiščenje pomivalnega stroja

Tehnologija čiščenja / senzorika

- ActiveWater hidravlični sistem
- Dozirni asistent
- EcoSilence Drive inverterški motor
- Aqua-Sensor, Senzor polnjenja
- Avtomatsko prepoznavanje čistil
- Toplotni izmenjevalnik
- Tehnika izmenjevalnega izpiranja
- Regeneracijska elektronika
- Samočistilni filter s 3-slojnim valovitim sistemom filtriranja

Sistem košar

-
- VarioPredal
-
- Rackmatic - po višini nastavljiva zgornja košara (3 stopenjsko)
-
-
- Odložišče za skodelice v zgornji košari (2x)
- Odložišče za skodelice v spodnji košari (2x)

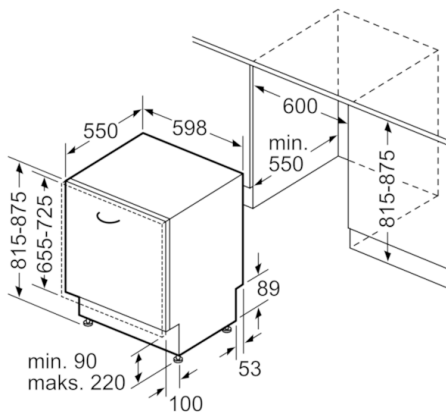
Prikaz / upravljanje

- Upravljanje z vrha
- Elektronski prikaz preostalega časa v minutah
- Zvočni signal ob koncu pomivanja
- InfoLight
- Barva prikazovalnih elementov: rdeča
- Prednastavitev časa vklopa: 1 - 24 h
- LED prikaz za doziranje soli
- LED prikaz za doziranje sredstva za sijaj
- Servo ključavnica za učinkovitejše zapiranje vrat
- Sistem zaščite kozarcev
- Zadnja noga stroja nastavljiva s sprednje strani

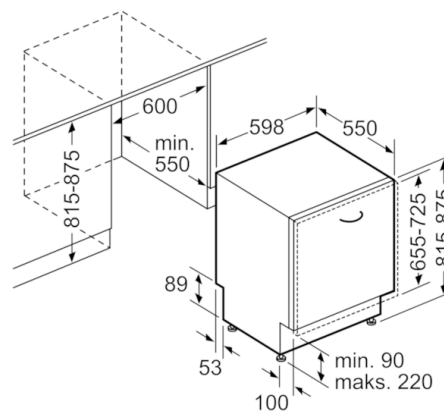
Varnost

- AquaStop z doživljenjsko garancijo
- Notranjost iz nerjavečega jekla
- Vključuje ploščo za zaščito pred paro

**Serie | 4, Popolnoma vgradni pomivalni stroj,
60 cm
SMV46MX00E**



Dimenzije v mm



Dimenzije v mm