

**Serie | 4, Popolnoma vgradni
pomivalni stroj, 60 cm
SMV46FX01E**



**Nežen - tudi do vaših ušes. Pomivalni stroj
SilencePlus s tihim programom.**

- **ExtraDry:** možnost izredno temeljitega sušenja za posodo, ki se težko suši.
- **Steklo 40°C:** program za nežno pomivanje in sušenje stekla.
- **Rackmatic:** prilagajanje višine košare pomivalnega stroja za višjo posodo.
- **Info Light:** lučka projicirana na tla označuje, ali je pomivalni stroj vklopljen ali izklopljen.
- **AquaStop:** ščiti pred puščanjem in ima 100 % jamstvo skozi celotno življenjsko dobo aparata.

Tehnični podatki

Razred energijske učinkovitosti: D

Poraba energije za 100 ciklov Eko programa: 84 kWh

Največje število pogrinjkov: 13

Poraba vode za Eko program v litrih na cikel: 9,5 l

Trajanje programa: 3:55 h

Emisije akustičnega hrupa, ki se prenaša po zraku: 46 dB(A) re 1 pW

Razred emisij akustičnega hrupa, ki se prenaša po zraku: C

Tip konstrukcije: Vgrajeni

Višina odstranljivega delovnega pulta: 0 mm

Dimenzije aparata (širina x globina): 815 x 598 x 550 mm

Dimenzije niše (VxŠxG): 815-875 x 600 x 550 mm

Znaki ustreznosti: CE, VDE

Globina pri vratih, odprtih pod kotom 90 stopinj: 1150 mm

Nastavljive nogice: Yes - all from front

Maksimalna prilagodljivost nog: 60 mm

Neto masa: 35,7 kg

Bruto masa: 38,0 kg

Priključna moč: 2400 W

Tok: 10 A

Napetost: 220-240 V

Frekvenca: 50; 60 Hz

Dolžina priključnega kabla: 175 cm

Tip vtiča: Schuko-/Gardy vtič z ozemlji

Dolžina dovodne cevi: 165 cm

Dolžina odtočne cevi: 190 cm

EAN koda: 4242005084586

Tip namestitve: Popolnoma vgraden

Posebni dodatni pribor

SGZ1010 : Podaljšek dovodne ter odvodne cevi

SMZ2056 : Nadomestna vrata, nerjaveče jeklo

SMZ5100 : Vario košarica za jedilni pribor

SMZ5300 : Nosilec za kozarce



4 242005 084586

Serie | 4, Popolnoma vgradni pomivalni stroj, 60 cm SMV46FX01E

Nežen - tudi do vaših ušes. Pomivalni stroj SilencePlus s tihim programom.

Zmogljivost / poraba

- Razred energijske učinkovitosti¹: D
- Poraba energije² / vode³: 84 kWh / 9.5 l
- Zmogljivost pomivanja: 13 pogrinjkov
- Trajanje programa⁴: 3:55 (h:min)
- Glasnost: 46 dB(A) re 1 pW
- Razred emisij akustičnega hrupa: C
- Poraba el. energije pri priklopu na toplo vodo, pri programu Eco 50 °C: 0.7 kWh
- Glasnost (tih program): 43 dB(A) re 1 pW

Programi / funkcije

- Št. programov - 6: Intenzivno 70 °C, Auto 45-65 °C, Eco 50 °C, Tih program 50 °C, Steklo 40 °C, 1h 65 °C
- 5 temperatur pomivanja
- Št. posebnih funkcij - 3: VarioSpeed Plus, HygienePlus, Dodatno sušenje
- Program za čiščenje pomivalnega stroja

Tehnologija čiščenja / senzorika

- ActiveWater hidravlični sistem
- Dozirni asistent
- EcoSilence Drive inverterski motor
- Aqua-Sensor, Senzor polnjenja
- Avtomatsko prepoznavanje čistil
- Toplotni izmenjevalnik
- Eko sušenje, Toplotni izmenjevalnik
- Tehnika izmenjevalnega izpiranja
- Regeneracijska elektronika
- Samočistilni filter s 3-slojnim valovitim sistemom filtriranja

Sistem košar

- Vario košare
- Vario predal
- Rackmatic - po višini nastavljiva zgornja košara (3 stopenjsko)
- Preklopljivi deli v spodnji košari (2x)
- Odložišče za skodelice v zgornji košari (2x)
- Odložišče za skodelice v spodnji košari (2x)

Prikaz / upravljanje

- Upravljanje z vrha
- Elektronski prikaz preostalega časa v minutah
- Zvočni signal ob koncu pomivanja
- InfoLight
- Barva prikazovalnih elementov: rdeča
- Prednastavitev časa vklopa: 1 - 24 h
- LED prikaz za doziranje soli
- LED prikaz za doziranje sredstva za sijaj
- Sistem zaščite kozarcev
- Zadnja noga stroja nastavljiva s sprednje strani
- vklj. lijak za polnjenje soli

Varnost

- AquaStop: garancija Bosch v primeru škode nastale zaradi izliva vode – med celotno življenjsko dobo aparata.*
- Notranjost iz nerjavečega jekla
- Vključuje ploščo za zaščito pred paro
- Dimenzije aparata (VxŠxG): 81.5 x 59.8 x 55 cm

¹ Na lestvici energijskih razredov od A do G

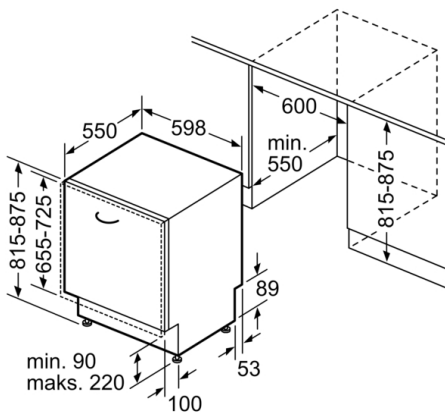
² Poraba energije v kWh na 100 ciklov (v programu Eco 50 °C)

³ Poraba vode v litrih na cikel (v programu Eco 50 °C)

⁴ Trajanje programa Eco 50 °C

* Garancijske pogoje najdete na spletnem naslovu <http://www.bosch-home.com/si/>

**Serie | 4, Popolnoma vgradni pomivalni stroj,
60 cm
SMV46FX01E**



Dimenzije v mm

