

Serie | 6, Popolnoma vgradni pomivalni stroj, 60 cm SMV43L00EU



A+

Pomivalni stroj ActiveWater 60 z VarioFlex sistemom košar: omogoča večjo fleksibilnost v zgornji in spodnji košari.

- **VarioFlex sistem košar:** za večjo fleksibilnost v zgornji in spodnji košari.
- **VarioSpeed:** z enkrat hitrejšim izpiranjem do optimalnih rezultatov čiščenja in sušenja.
- **AquaStop:** zagotovljena 100% zaščita pred izlivom vode skozi celotno življenjsko dobo aparata.
- **Tehnologija za zaščito stekla:** izjemno nežna nega vaših občutljivih kozarcev.
- **EcoSilence Drive:** zmogljiv, trajen, tih in učinkovit.

Tehnični podatki

Poraba vode (l) :	11,7
Tip konstrukcije :	Vgrajeni
Višina odstranljivega delovnega pulta (mm) :	0
Dimenzije niše (VxŠxG) (mm) :	815-875 x 600 x 550
Globina pri vratih, odprtih pod kotom 90 stopinj (mm) :	1150
Nastavljive nogice :	Da - samo spredaj
Maksimalna prilagodljivost nog (mm) :	60
Neto masa (kg) :	33,190
Bruto masa (kg) :	35,0
Priključna moč (W) :	2400
Tok (A) :	10
Napetost (V) :	220-240
Frekvenca (Hz) :	50; 60
Dolžina priključnega kabla (cm) :	175
Tip vtiča :	Schuko-/Gardy vtičač z ozemlji
Dolžina dovodne cevi (cm) :	165
Dolžina odtočne cevi (cm) :	190
EAN koda :	4242002772691
Število pogrnjkov :	12
Razred energijske učinkovitosti - (2010/30/ES) :	A+
Letna poraba energije (kWh/annum) - NOVO (2010/30/ES) :	290,00
Poraba energije (kWh) :	1,02
Moč v stanju pripravljenosti (W) - NOVO (2010/30/ES) :	0,10
Moč v izključenem stanju (W) - NOVO (2010/30/ES) :	0,10
Letna poraba vode (l/annum) - NOVO (2010/30/ES) :	3300
Učinkovitost sušenja :	A
Referenčni program :	Eco
Celotni čas cikla referenčnega programa (min) :	210
Raven hrupa (dB(A) re 1 pW) :	48
Tip namestitve :	Popolnoma vgraden



Posebni dodatni pribor

- SGZ1010 : Podaljšek dovodne ter odvodne cevi
- SMZ2014 : Vložek za košarico za vinske kozarce
- SMZ2055 : Nadomestna vrata, nerjaveče jeklo
- SMZ5000 : Komplet za lažje izpiranje
- SMZ5001 : Baby komplet
- SMZ5002 : Košarica za srebrni pribor
- SMZ5003 : Sklopni tečaj
- SMZ5300 : Nosilec za kozarce



Serie | 6, Popolnoma vgradni pomivalni stroj, 60 cm SMV43L00EU

Pomivalni stroj ActiveWater 60 z VarioFlex sistemom košar: omogoča večjo fleksibilnost v zgornji in spodnji košari.

Zmogljivost / poraba

- Energijski razred: A+
- Poraba energije pri programu Eco 50: 290 kWh letno; ocena temelji na 280 standardnih ciklih pomivanja z uporabo hladne vode in programih nizke moči. Dejanska poraba energije je odvisna od načina uporabe aparata
- Poraba pri programu Eco 50 °C: 1.02 kWh
- Poraba vode pri programu Eco 50: 3300 litrov letno; ocena temelji na 280 standardnih ciklih pomivanja. Dejanska poraba je odvisna od načina uporabe aparata
- Poraba vode pri programu Eco 50: 11.7 l
- Razred učinkovitosti sušenja: A na lestvici od G (najnižja učinkovitost) do A (najvišja učinkovitost)
- Podatek se nanaša na program Eco 50. Ta program je primeren za čiščenje običajno umazane posode in je najučinkovitejši program v smislu kombinacije porabe energije in vode
- Dolžina programa Eco 50: 210 min
- Poraba energije izključen / vključen: 0.1 W / 0.1 W
- Trajanje delovanja v stanju vključenosti: 0 min
- Zmogljivost pomivanja: 12 pogrinjkov
- Glasnost: 48 dB(A) re 1 pW

Programi / funkcije

- Št. programov - 4: Intenzivno 70 °C, Auto 45-65 °C, Eco 50 °C, Hitri 45 °C
- 4 temperature pomivanja
- Št. posebnih funkcij - 2: VarioSpeed, Ekstra sušenje

Tehnologija čiščenja / senzorika

- Avtomatsko prepoznavanje čistil
- Aqua-Sensor, Senzor polnjenja
- EcoSilence Drive inverterski motor
- ActiveWater hidravlični sistem
- Tehnika izmenjevalnega izpiranja
- Regeneracijska elektronika
- Sistem zaščite kozarcev
- Dozirni asistent
- Samočistilni filter s 3-slojnim valovitim sistemom filtriranja

Sistem košar

- VarioFlex košare
- XXL košare v srebrni barvi z ročajem
- Rackmatic - po višini nastavljiva zgornja košara (3 stopenjsko)
- Preklopljivi deli v zgornji košari (2x)
- Preklopljivi deli v spodnji košari (4x)
- Variabilna košarica za jedilni pribor v spodnji košari
- Odložišče za skodelice v zgornji košari (2x)

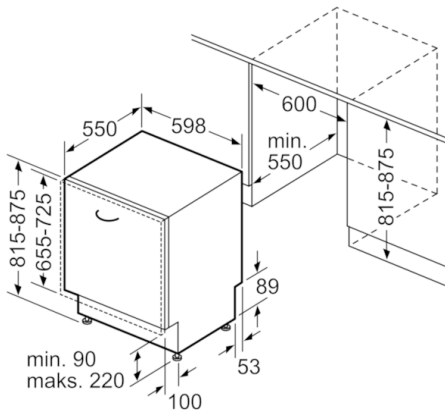
Prikaz / upravljanje

- Upravljanje z vrha
- Elektronski prikaz preostalega časa v minutah
- Zvočni signal ob koncu pomivanja
- InfoLight
- Barva prikazovalnih elementov: rdeča
- Prednastavitev časa vklopa: 1 - 24 h
- LED prikaz za doziranje soli
- LED prikaz za doziranje sredstva za sijaj
- Servo ključavnica za učinkovitejše zapiranje vrat
- Zadnja noga stroja nastavljiva s sprednje strani

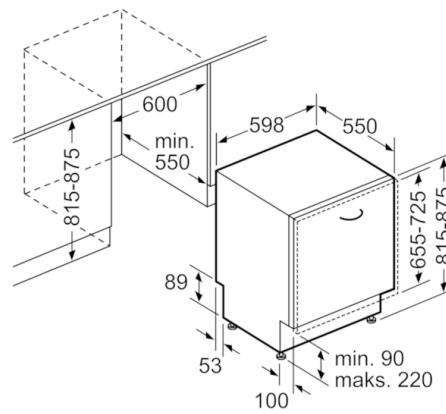
Varnost

- AquaStop z doživljenjsko garancijo
- Notranjost iz nerjavečega jekla/Polinox
- Vključuje ploščo za zaščito pred paro

**Serie | 6, Popolnoma vgradni pomivalni stroj,
60 cm
SMV43L00EU**



Dimenzije v mm



Dimenzije v mm