

**Serie 6, Vgradni pomivalni stroj, 60 cm, Nerjaveče jeklo SMI6ZCS16E**



**S pomočjo aplikacije sporočite povratne informacije o vaših rezultatih pri pomivanju in sušenju, Inteligentni program pa se bo prilagodil vašim potrebam.**

- **PerfectDry:** popolni rezultati sušenja z manjšo porabo energije – tudi pri posodi, ki se težje posuši.
- **Inteligentni program:** individualno prilagodi cikel pomivanja in sušenja na osnovi vaših povratnih informacij.
- **Max Flex košare:** največja prilagodljivost in zaščita za vašo posodo, z vrhunskimi drsnimi zmogljivostmi.
- **Silence Pro:** izjemno tih pomivalni stroj z 40 dB
- **Home Connect:** hišni aparati s pametno povezljivostjo, ki vam olajšajo vsakdanje življenje.

Energijski razred: ..... B  
 Poraba energije za 100 ciklov Eko programa: ..... 65 kWh  
 Največje število pogrinjkov: ..... 14  
 Poraba vode za Eko program v litrih na cikel: ..... 9.0 l  
 Trajanje programa: ..... 3:35 h  
 Emisije akustičnega hrupa, ki se prenaša po zraku: .. 40 dB(A) re 1pW  
 Razred emisij akustičnega hrupa, ki se prenaša po zraku: ..... B  
 Tip konstrukcije: ..... Vgrajeni  
 Višina odstranljivega delovnega pulta: ..... 0 mm  
 Dimenzije aparata (širina x globina): ..... 815 x 598 x 573 mm  
 Dimenzije niše (VxŠxG): ..... 815-875 x 600 x 550 mm  
 Globina pri vratih, odprtih pod kotom 90 stopinj: ..... 1150 mm  
 Nastavljive nogice: ..... Da - vse od spredaj  
 Maksimalna prilagodljivost nog: ..... 60 mm  
 Nastavljiv podstavek: ..... Both horizontal and vertical  
 Neto masa: ..... 47.1 kg  
 Bruto masa: ..... 49.0 kg  
 Priključna moč: ..... 2400 W  
 Tok: ..... 10 A  
 Napetost: ..... 220-240 V  
 Frekvenca: ..... 50; 60 Hz  
 Indeks popravil: ..... 0.0  
 Dolžina priključnega kabla: ..... 175.0 cm  
 Tip vtiča: ..... Schuko-/Gardy vtič z ozemlji  
 Dolžina dovodne cevi: ..... 165 cm  
 Dolžina odtočne cevi: ..... 190 cm  
 EAN koda: ..... 4242005420643  
 Tip namestitve: ..... Vgradni

- SGZ0BI01 Obroba in pritrditev za vgr.pom.str.  
 SGZ0IC00 Sponka za majhne predmete za zg. košaro  
 SGZ1010 Podaljšek dovodne ter odvodne cevi  
 SMZ1051EU :  
 SMZ2014 Vložek za košarico za vinske kozarce  
 SMZ2044 Obroba za podnožje in vrata  
 SMZ5000 Komplet za lažje izpiranje  
 SMZ5002 Košarica za srebrni pribor  
 SMZ5003 Sklopni tečaj  
 SMZ5035 :  
 SMZ5100 Vario košarica za jedilni pribor



## Serie 6, Vgradni pomivalni stroj, 60 cm, Nerjaveče jeklo SMI6ZCS16E

**S pomočjo aplikacije sporočite povratne informacije o vaših rezultatih pri pomivanju in sušenju, Inteligentni program pa se bo prilagodil vašim potrebam.**

### Zmogljivost / poraba

- Razred energijske učinkovitosti<sup>1</sup>: B
- Poraba energije<sup>2</sup> / vode<sup>3</sup>: 65 kWh / 9 l
- Zmogljivost pomivanja: 14 pogrinjkov
- Trajanje programa<sup>4</sup>: 3:35 (h:min)
- Glasnost: 40 dB(A) re 1 pW
- Razred emisij akustičnega hrupa: B
- Glasnost (tihi program): 39 dB(A) re 1 pW

### Programi / funkcije

- Št. programov - 8: Eco 50 °C, Auto 45-65 °C, Intelligent, Intensive 70 °C, Kratko 60 °C, Glass 40 °C, Silence 50 °C, Favourite
- Predpomivanje
- Št. posebnih funkcij - 4: Home Connect, Extra Dry, Intensive Zone, SpeedPerfect+
- Machine Care
- Dodatne funkcije prek aplikacije Home Connect: Hygiene Plus, Silence on demand

### Tehnologija čiščenja / senzorika

- Zeolith® sušenje
- Toplotni izmenjevalnik
- Aqua-Sensor
- Dozirni asistent
- EcoSilence Drive inverterski motor
- Avtomatsko prepoznavanje čistil
- Samočistilni filter s 3-slojnim valovitim sistemom filtriranja
- Notranjost iz nerjavečega jekla

### Sistem košar

- Max Flex košare z rdeče označenimi pregibnimi deli
- Extra Clean Zone
- Vario predal
- Rackmatic - po višini nastavljiva zgornja košara (3 stopenjsko)
- Easy Slide sistem izvleka zgornje košare
- Kolesca z nizkim trenjem na spodnji košari
- Barvni zaščitni trakovi proti zdrsu v zgornji košari
- Rack Stopper - zaščita pred iztirjenjem spodnje košare
- Preklopljivi deli v zgornji košari (2x)
- Preklopljivi deli v spodnji košari (6x)
- Odložišče za skodelice z mehkim silikonskim sprednjim delom v zgornji košari (2x)
- Odložišče za skodelice v spodnji košari (2x)

### Prikaz / upravljanje

- Home Connect
- PiezoTouchControl (črn)
- angleščina

- EmotionLight
- Elektronski prikaz preostalega časa v minutah
- Prikaz poteka programa
- Prednastavitev časa vklopa: 1 - 24 h

### Varnost

- AquaStop: garancija Bosch v primeru škode nastale zaradi izliva vode – med celotno življenjsko dobo aparata.\*
- Zaklepanje nastavitev pred otroci
- Sistem zaščite kozarcev
- vklj. lijak za polnjenje soli
- Vključuje zaščito pred paro za delovno površino
- Dimenzije aparata (VxŠxG): 81.5 x 59.8 x 57.3 cm

<sup>1</sup> Na lestvici energijskih razredov od A do G

<sup>2</sup> Poraba energije v kWh na 100 ciklov (v programu Eco 50 °C)

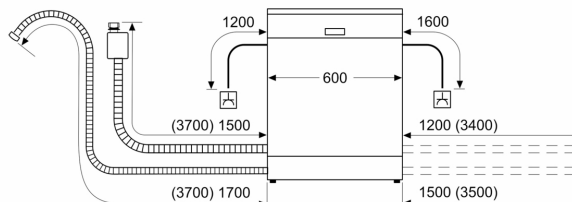
<sup>3</sup> Poraba vode v litrih na cikel (v programu Eco 50 °C)

<sup>4</sup> Trajanje programa Eco 50 °C

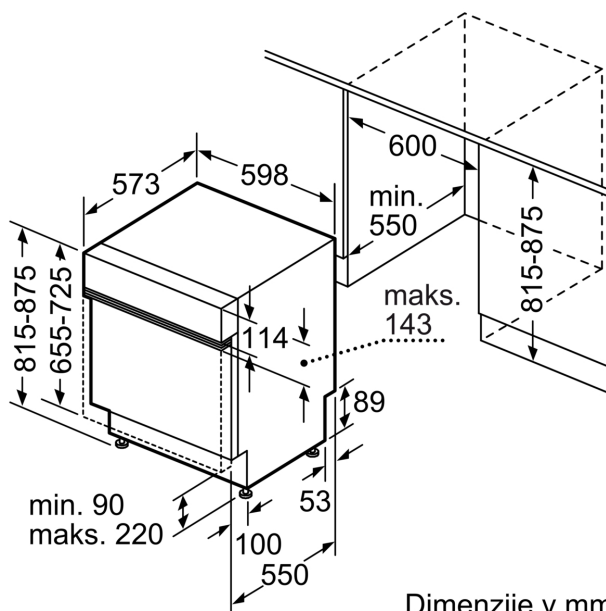
\* Garancijske pogoje najdete na spletnem naslovu <http://www.bosch-home.com/si/>

## Serie 6, Vgradni pomivalni stroj, 60 cm, Nerjaveče jeklo SMI6ZCS16E

dimenzije v mm



⚡ vtičnica  
( ) vrednosti s podaljševalnim kompletom



Dimenzije v mm