

**Serie | 4, Vgradni pomivalni stroj, 60 cm, nerjaveče jeklo  
SMI50E45EU**



**Pomivalni stroj ActiveWater 60 s sistemom Rackmatic: nastavev višine do 5 cm navzgor ali navzdol v treh stopnjah omogoča več prostora za posodo, tudi pri polni naloženosti.**

- **Rackmatic:** zgornja košara, ki je prilagodljiva na treh ravneh, ponuja dodaten prostor predvsem za višje posode.
- **7-segmentni zaslon:** prikaže preostali čas in standardne informacije, kot na primer raven pomivalnega sredstva.
- **AquaStop:** zagotovljena 100-% zaščita pred izlivom vode skozi celotno življenjsko dobo aparata.
- **Sistem zaščite kozarcev:** za nežno nego kozarcev in občutljive posode.
- **Zaščita za otroke:** prepreči nenamerno odpiranje vrat med izpiranjem.

**Tehnični podatki**

Razred energijske učinkovitosti: F

Poraba energije za 100 ciklov Eko programa: 102 kWh

Največje število pogrinjkov: 12

Poraba vode za Eko program v litrih na cikel: 12,0 l

Trajanje programa: 3:30 h

Emisije akustičnega hrupa, ki se prenaša po zraku: 46 dB(A) re 1 pW

Razred emisij akustičnega hrupa, ki se prenaša po zraku: C

Tip konstrukcije: Vgrajeni

Višina odstranljivega delovnega pulta: 0 mm

Dimenzije aparata (širina x globina): 815 x 598 x 573 mm

Dimenzije niše (VxŠxG): 815-875 x 600 x 550 mm

Znaki ustreznosti: CE, VDE

Globina pri vratih, odprtih pod kotom 90 stopinj: 1150 mm

Nastavljive nogice: Yes - all from front

Maksimalna prilagodljivost nog: 60 mm

Neto masa: 34,3 kg

Bruto masa: 36,5 kg

Priključna moč: 2400 W

Tok: 10 A

Napetost: 220-240 V

Frekvenca: 50; 60 Hz

Dolžina priključnega kabla: 175 cm

Tip vtiča: Schuko-/Gardy vtičak z ozemlji

Dolžina dovodne cevi: 165 cm

Dolžina odtočne cevi: 190 cm

EAN koda: 4242002639963

Tip namestitve: Vgraden

**Posebni dodatni pribor**

SGZ1010 : Podaljšek dovodne ter odvodne cevi

SMZ5000 : Komplet za lažje izpiranje



## **Serie | 4, Vgradni pomivalni stroj, 60 cm, nerjaveče jeklo SMI50E45EU**

### **Pomivalni stroj ActiveWater 60 s sistemom Rackmatic: nastavitev višine do 5 cm navzgor ali navzdol v treh stopnjah omogoča več prostora za posodo, tudi pri polni naloženosti.**

#### **Zmogljivost / poraba**

- Energijski razred:A+(na lestvici energijskih razredov od A+++ do D)
- Poraba energije pri programuEco50:290kWh letno; ocena temelji na 280 standardnih ciklih pomivanja z uporabo hladne vode in programih nizke moči. Dejanska poraba energije je odvisna od načina uporabe aparata
- Poraba pri programuEco50 °C:1.02kWh
- Poraba vode pri programuEco50:3360litrov letno; ocena temelji na 280 standardnih ciklih pomivanja. Dejanska poraba je odvisna od načina uporabe aparata
- Poraba vode pri programuEco50:12 l
- Razred učinkovitosti sušenja:Ana lestvici od G (najnižja učinkovitost) do A (najvišja učinkovitost)
- Podatek se nanaša na programEco50. Ta program je primeren za čiščenje običajno umazane posode in je najučinkovitejši program v smislu kombinacije porabe energije in vode
- Dolžina programaEco50:210min
- Poraba energije izključen / vključen:0.1 W/0.1 W
- Trajanje delovanja v stanju vključenosti:0min
- Zmogljivost pomivanja: 12 pogrinjkov
- Glasnost:46 dB(A) re 1 pW

#### **Programi / funkcije**

- Št. programov -5:Intenzivno70 °C,Auto45-65 °C,Eco50 °C,Hitri45 °C,Predpomivanje
- 4 temperature pomivanja
- Št. posebnih funkcij -1:VarioSpeed

#### **Tehnologija čiščenja / senzorika**

- Avtomatsko prepoznavanje čistil
- Aqua-Sensor,Senzor polnjenja
- EcoSilence Drive inverterski motor
- ActiveWater hidravlični sistem
- Tehnika izmenjevalnega izpiranja
- Regeneracijska elektronika
- Sistem zaščite kozarcev
- Dozirni asistent
- Samočistilni filters 3-slojnim valovitim sistemom filtriranja

#### **Sistem košar**

- Vario košare
- silver/dark greyno handle
- Rackmatic - po višini nastavljiva zgornja košara (3 stopenjsko)
- Preklopljivi deli v spodnji košari (2x)
- Prostor za pomivanje pribora v zgornji košari
- Košarica za pribor v spodnji košari
- Odložišče za skodelice v zgornji košari (2x)

#### **Prikaz / upravljanje**

- Elektronski prikaz preostalega časa v minutah
- Barva prikazovalnih elementov: rdeča
- Prednastavitev časa vklopa: 1 - 24 h
- LED prikaz za doziranje soli
- LED prikaz za doziranje sredstva za sijaj
- Vrtljiv gumb za upravljanje z vgrajeno start tipko
- Zaklepanje vrat pred otroci
- Servo ključavnica za učinkovitejše zapiranje vrat
- Zadnja noga stroja nastavljiva s sprednje strani

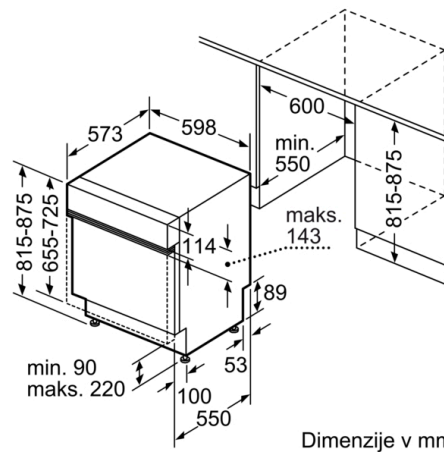
#### **Varnost**

- AquaStop: garancija Bosch v primeru škode nastale zaradi izliva vode – med celotno življenjsko dobo aparata.\*
- Notranjost iz nerjavečega jekla/Polinox
- Vključuje ploščo za zaščito pred paro

**Serie | 4, Vgradni pomivalni stroj, 60 cm,  
nerjaveče jeklo  
SMI50E45EU**



( ) Werte mit Verlängerungssatz



Dimenzije v mm