

Serie | 6, Popolnoma vgradni pomivalni stroj, 60 cm SME68TX06E



A+++

Zanesljivi PerfectDry revolucionarni rezultati sušenja pri pomivanju posode, stekla in tudi plastične posode.

- **PerfectDry z Zeolith®:** odlični rezultati sušenja s 3D pretokom zraka tudi pri pomivanju plastične posode.
- **Tihi program in SuperSilence:** izredno tih pri samo 42 dB in še tišji tihi program.
- **Košara za kozarce in program steklo 40°C:** sijajni rezultati pomivanja in dodatna varnost za vinske kozarce.
- **VarioFlex Pro košare in VarioPredal Pro:** optimalno prilagajanje na vseh ravneh za več prostora, z rdeče označenimi pregibnimi deli.
- **TFT zaslon:** intuitiven izbor programa s prikazom besedila, trenutnega časa in informacije o poteku programa.

Tehnični podatki

Poraba vode (l) :	9,5
Tip konstrukcije :	Vgrajeni
Višina odstranljivega delovnega pulta (mm) :	0
Dimenzije niše (VxŠxG) (mm) :	815-875 x 600 x 550
Globina pri vratih, odprtih pod kotom 90 stopinj (mm) :	1150
Nastavljive nogice :	Da - samo spredaj
Maksimalna prilagodljivost nog (mm) :	60
Neto masa (kg) :	47,277
Bruto masa (kg) :	49,5
Priključna moč (W) :	2400
Tok (A) :	10
Napetost (V) :	220-240
Frekvenca (Hz) :	50; 60
Dolžina priključnega kabla (cm) :	175
Tip vtiča :	Schuko-/Gardy vtičak z ozemlji
Dolžina dovodne cevi (cm) :	165
Dolžina odtočne cevi (cm) :	190
EAN koda :	4242002959931
Število pogrinjkov :	14
Razred energijske učinkovitosti - (2010/30/ES) :	A+++
Letna poraba energije (kWh/annum) - NOVO (2010/30/ES) :	237,00
Poraba energije (kWh) :	0,83
Moč v stanju pripravljenosti (W) - NOVO (2010/30/ES) :	0,50
Moč v izključenem stanju (W) - NOVO (2010/30/ES) :	0,50
Letna poraba vode (l/annum) - NOVO (2010/30/ES) :	2660
Učinkovitost sušenja :	A
Referenčni program :	Eco
Celotni čas cikla referenčnega programa (min) :	195
Raven hrupa (dB(A) re 1 pW) :	42
Tip namestitve :	Popolnoma vgraden



Posebni dodatni pribor

- SGZ1010 : Podaljšek dovodne ter odvodne cevi
- SMZ2014 : Vložek za košarico za vinske kozarce
- SMZ5000 : Komplet za lažje izpiranje
- SMZ5003 : Sklopni tečaj
- SMZ5100 : Vario košarica za jedilni pribor
- SMZ5300 : Nosilec za kozarce



Serie | 6, Popolnoma vgradni pomivalni stroj, 60 cm SME68TX06E

Zanesljivi PerfectDry revolucionarni rezultati sušenja pri pomivanju posode, stekla in tudi plastične posode.

Zmogljivost / poraba

- Energijski razred: A+++ (na lestvici energijskih razredov od A+ ++ do D)
- Poraba energije pri programu Eco 50: 237 kWh letno; ocena temelji na 280 standardnih ciklih pomivanja z uporabo hladne vode in programih nizke moči. Dejanska poraba energije je odvisna od načina uporabe aparata
- Poraba pri programu Eco 50 °C: 0.83 kWh
- Poraba el. energije pri priklopu na toplo vodo, pri programu Eco 50 °C: 0.6 kWh
- Poraba vode pri programu Eco 50: 2660 litrov letno; ocena temelji na 280 standardnih ciklih pomivanja. Dejanska poraba je odvisna od načina uporabe aparata
- Poraba vode pri programu Eco 50: 9.5 l
- Razred učinkovitosti sušenja: A na lestvici od G (najnižja učinkovitost) do A (najvišja učinkovitost)
- Podatek se nanaša na program Eco 50. Ta program je primeren za čiščenje običajno umazane posode in je najučinkovitejši program v smislu kombinacije porabe energije in vode
- Dolžina programa Eco 50: 195 min
- Poraba energije izključen / vključen: 0.5 W / 0.5 W
- Trajanje delovanja v stanju vključenosti: 0 min
- Poraba vode pri programu Auto 45-65°C: od 7 litrov naprej, odvisno od stopnje umazanosti posode
- Zmogljivost pomivanja: 14 pogrinjkov
- Glasnost: 42 dB(A) re 1 pW
- Glasnost (nočni program): 40 dB(A) re 1 pW

Programi / funkcije

- Št. programov - 8: Intenzivno 70 °C, Auto 45-65 °C, Eco 50 °C, Tih program 50 °C, Kratko 60 °C, Steklo 40 °C, Hitro 45 °C, Predpomivanje
- 6 temperatur pomivanja
- Št. posebnih funkcij - 3: VarioSpeedPlus, HygienePlus, Dodatno sušenje
- Program za čiščenje pomivalnega stroja

Tehnologija čiščenja / senzorika

- ActiveWater hidravlični sistem
- Zeolith® sušenje
- Dozirni asistent
- EcoSilence Drive inverterški motor
- Aqua-Sensor, Senzor polnjenja
- Avtomatsko prepoznavanje čistil
- Toplotni izmenjevalnik
- Tehnika izmenjevalnega izpiranja
- Regeneracijska elektronika
- Samočistilni filter s 3-slojnim valovitim sistemom filtriranja

Sistem košar

- z rdeče označenimi pregibnimi deli
- VarioPredal Pro
-
- Rackmatic - po višini nastavljiva zgornja košara (3 stopenjsko)
- Preklopljivi deli v zgornji košari (6x)
- Preklopljivi deli v spodnji košari (8x)
- Odložišče za skodelice v zgornji košari (2x)
- Odložišče za skodelice v spodnji košari (2x)
- Odložišče za kozarce v spodnji košari

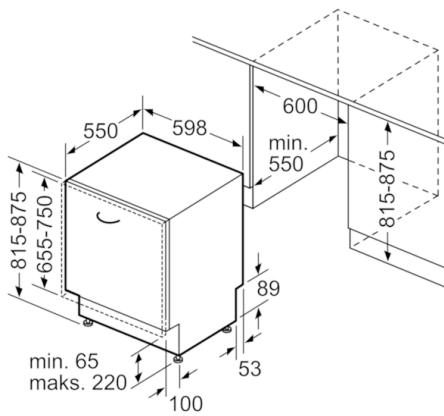
Prikaz / upravljanje

- PiezoTouchControl (kovina)
- Upravljanje z vrha
- Barvni HD TFT zaslon za prikaz simbolov in besedila
- Zvočni signal ob koncu pomivanja
- InfoLight
- Prikaz točnega časa
- Zaslon (črn) z belim napisom
- Barva LED: rdeča
- Prednastavitev časa vklopa: 1 - 24 h
- LED prikaz za doziranje soli
- LED prikaz za doziranje sredstva za sijaj
- Servo ključavnica za učinkovitejše zapiranje vrat
- Sistem zaščite kozarcev
- Zadnja noga stroja nastavljiva s sprednje strani
- Nosilec za kozarce

Varnost

- AquaStop z doživljenjsko garancijo
- Notranjost iz nerjavečega jekla
- Vključuje ploščo za zaščito pred paro

**Serie | 6, Popolnoma vgradni pomivalni stroj,
60 cm
SME68TX06E**



Dimenzije v mm