

## Serie 4, Popolnoma vgradni pomivalni stroj, 60 cm SGV4HVX31E



### Posebni dodatni pribor

SMZ5006	Obroba in pritrditev za vgr.pom.str.
SMZ5100	Vario košarica za jedilni pribor
SMZ5300	Nosilec za kozarce
SGZ0IC00	Sponka za majhne predmete za zg. košaro
SGZ1010	Podaljšek dovodne ter odvodne cevi
SGZ8BI00 :	
SMZ1051EU :	
SMZ2014	Vložek za košarico za vinske kozarce
SMZ2056	Nadomestna vrata, nerjaveče jeklo
SMZ5000	Komplet za lažje izpiranje
SMZ5001	Baby komplet
SMZ5003	Sklopni tečaj

## Fleksibilno nalaganje posode in možnost za izredno temeljito posušeno posodo s samo enim pritiskom na gumb.

- **ExtraDry:** možnost izredno temeljitega sušenja za posodo, ki se težko suši.
- **VarioFlex košare in VarioPredal:** optimalno prilagajanje košar za več prostora na vseh nivojih.
- **Info Light:** lučka projicirana na tla označuje, ali je pomivalni stroj vklopljen ali izklopljen.
- **AquaStop:** ščiti pred puščanjem in ima 100 % jamstvo skozi celotno življenjsko dobo aparata.
- **EcoSilence Drive:** posebej energijsko varčno in tiho delovanje ter izjemno dolga življenjska doba.

### Tehnični podatki

Energijski razred: .....	E
Poraba energije za 100 ciklov Eko programa: .....	94 kWh
Največje število posredkov: .....	13
Poraba vode za Eko program v litrih na cikel: .....	9.5 l
Trajanje programa: .....	3:45 h
Emisije akustičnega hrupa, ki se prenaša po zraku: . 46 dB(A) re 1 pW	
Razred emisij akustičnega hrupa, ki se prenaša po zraku: .....	C
Tip konstrukcije: .....	Vgrajeni
Višina odstranljivega delovnega pulta: .....	0 mm
Dimenzije aparata (širina x globina): .....	815 x 598 x 550 mm
Dimenzije niše (VxŠxG): .....	815-875 x 600 x 550 mm
Globina pri vratih, odprtih pod kotom 90 stopinj: .....	1150 mm
Nastavljive nogice: .....	Da - vse od spredaj
Maksimalna prilagodljivost nog: .....	60 mm
Neto masa: .....	36.9 kg
Bruto masa: .....	39.0 kg
Priključna moč: .....	2400 W
Tok: .....	10 A
Napetost: .....	220-240 V
Frekvenca: .....	50; 60 Hz
Repair index: .....	7.8
Dolžina priključnega kabla: .....	175.0 cm
Tip vtiča: .....	Schuko-/Gardy vtičač z ozemlji
Dolžina dovodne cevi: .....	165 cm
Dolžina odtočne cevi: .....	190 cm
EAN koda: .....	4242005322282
Tip namestitve: .....	Popolnoma vgradni



## Serie 4, Popolnoma vgradni pomivalni stroj, 60 cm SGV4HVX31E

### Fleksibilno nalaganje posode in možnost za izredno temeljito posušeno posodo s samo enim pritiskom na gumb.

<sup>3</sup> Poraba vode v litrih na cikel (v programu Eco 50 °C)

<sup>4</sup> Trajanje programa Eco 50 °C

\* Garancijske pogoje najdete na spletnem naslovu <http://www.bosch-home.com/si/>

#### Zmogljivost / poraba

- Razred energijske učinkovitosti<sup>1</sup>: E
- Poraba energije<sup>2</sup> / vode<sup>3</sup>: 94 kWh / 9.5 l
- Zmogljivost pomivanja: 13 pogrinjkov
- Trajanje programa<sup>4</sup>: 3:45 (h:min)
- Glasnost: 46 dB(A) re 1 pW
- Razred emisij akustičnega hrupa: C
- Glasnost (tihi program): 44 dB(A) re 1 pW

#### Programi / funkcije

- Št. programov - 6: Eco 50 °C, Auto 45-65 °C, Intenzivno 70 °C, 1h 65 °C, Tihi program 50 °C, Favourite
- Predpomivanje
- Št. posebnih funkcij - 3: Extra Dry, Half Load, SpeedPerfectPlus
- Machine Care

#### Tehnologija čiščenja / senzorika

- Toplotni izmenjevalnik
- Dozirni asistent
- EcoSilence Drive inverterski motor
- Avtomatsko prepoznavanje čistil
- Samočistilni filter s 3-slojnim valovitim sistemom filtriranja
- Notranjost iz nerjavečega jekla/Polinox

#### Sistem košar

- VarioFlex košare
- VarioPredal
- Rackmatic - po višini nastavljiva zgornja košara (3 stopenjsko)
- Kolesca z nizkim trenjem na spodnji košari
- Rack Stopper - zaščita pred iztirjenjem spodnje košare
- Preklopljivi deli v zgornji košari (2x)
- Preklopljivi deli v spodnji košari (4x)
- Odložišče za skodelice v zgornji košari (2x)

#### Prikaz / upravljanje

- Upravljanje z vrha
- InfoLight
- Elektronski prikaz preostalega časa v minutah
- Zvočni signal ob koncu pomivanja
- Prednastavitev časa vklopa: 1 - 24 h

#### Varnost

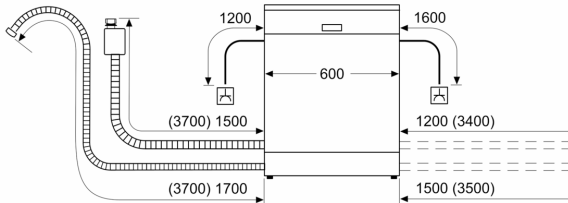
- AquaStop: garancija Bosch v primeru škode nastale zaradi izliva vode – med celotno življenjsko dobo aparata.\*
- Sistem zaščite kozarcev
- Vključuje ploščo za zaščito pred paro
- Dimenzije aparata (VxŠxG): 81.5 x 59.8 x 55 cm

<sup>1</sup> Na lestvici energijskih razredov od A do G

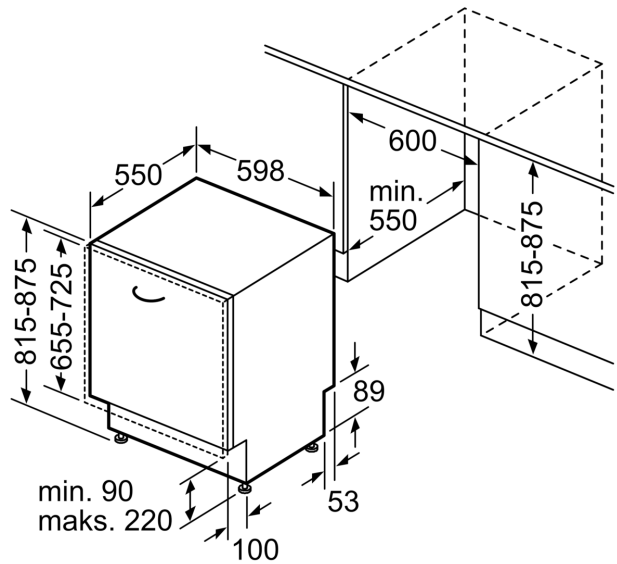
<sup>2</sup> Poraba energije v kWh na 100 ciklov (v programu Eco 50 °C)

**Serie 4, Popolnoma vgradni  
pomivalni stroj, 60 cm  
SGV4HVX31E**

dimenzije v mm



⚡ vtičnica  
( ) vrednosti s podaljševalnim kompletom



Dimenzije v mm