

**Serie 8, Popolnoma vgradni pomivalni stroj, 60 cm, XXL SBD8TCX04E**



**Pomivalni stroj energetskega razreda A, ki dosega popolne rezultate brez omejevalnih kompromisov zahvaljujoč inovativnemu visokoučinkovitemu sistemu za varčevanje z energijo.**

- **PerfectDry:** popolni rezultati sušenja z manjšo porabo energije – tudi pri posodi, ki se teže posuši.
- **Energijski razred A:** naši energijsko najučinkovitejši pomivalni stroji
- **Potrjena visoka zaščita proti virusom v programu ECO 50 °C in še višja zaščita proti virusom v programu Intenzivno 70 °C in Machine Care.**
- **Inteligentni program:** individualno prilagodi cikel pomivanja in sušenja na osnovi vaših povratnih informacij.
- **Max Flex Pro košare:** največja prilagodljivost in zaščita za vašo posodo, z vrhunskimi drsnimi zmogljivostmi.

Energijski razred: .....	A
Poraba energije za 100 ciklov Eko programa: .....	54 kWh
Največje število pogrinjkov: .....	14
Poraba vode za Eko program v litrih na cikel: .....	9.5 l
Trajanje programa: .....	4:55 h
Emisije akustičnega hrupa, ki se prenaša po zraku: .....	42 dB(A) re 1pW
Razred emisij akustičnega hrupa, ki se prenaša po zraku: .....	B
Tip konstrukcije: .....	Vgrajeni
Višina odstranljivega delovnega pulta: .....	0 mm
Dimenzije aparata (širina x globina): .....	865 x 598 x 550 mm
Dimenzije niše (VxŠxG): .....	865-925 x 600 x 550 mm
Globina pri vratih, odprtih pod kotom 90 stopinj: .....	1200 mm
Nastavljive nogice: .....	Da - vse od spredaj
Maksimalna prilagodljivost nog: .....	60 mm
Nastavljiv podstavek: .....	Both horizontal and vertical
Neto masa: .....	43.6 kg
Bruto masa: .....	45.5 kg
Priključna moč: .....	2400 W
Tok: .....	10 A
Napetost: .....	220-240 V
Frekvenca: .....	50; 60 Hz
Dolžina priključnega kabla: .....	175.0 cm
Tip vtiča: .....	Schuko-/Gardy vtič z ozemlji
Dolžina dovodne cevi: .....	165 cm
Dolžina odtočne cevi: .....	190 cm
EAN koda: .....	4242005482337
Tip namestitve: .....	Popolnoma vgradni

SGZ0B111	Obroba in pritrditev za vgr.pom.str.
SGZ0IC00	Sponka za majhne predmete za zg. košaro
SGZ1010	Podaljšek dovodne ter odvodne cevi
SGZ6BH00 :	
SGZ8BI00 :	
SMZ1051EU :	
SMZ2014	Vložek za košarico za vinske kozarce
SMZ5000	Komplet za lažje izpiranje
SMZ5003	Sklopni tečaj
SMZ5045 :	
SMZ5100	Vario košarica za jedilni pribor
SMZ5300	Nosilec za kozarce



## Serie 8, Popolnoma vgradni pomivalni stroj, 60 cm, XXL SBD8TCX04E

### Pomivalni stroj energetskega razreda A, ki dosega popolne rezultate brez omejevalnih kompromisov zahvaljujoč inovativnemu visokoučinkovitemu sistemu za varčevanje z energijo.

#### Zmogljivost / poraba

- Razred energijske učinkovitosti<sup>1</sup>: A
- Poraba energije<sup>2</sup> / vode<sup>3</sup>: 54 kWh / 9,5 l
- Zmogljivost pomivanja: 14 pogrinjkov
- Trajanje programa<sup>4</sup>: 4:55 (h:min)
- Glasnost: 42 dB(A) re 1 pW
- Razred emisij akustičnega hrupa: B
- Glasnost (tih program): 41 dB(A) re 1 pW

#### Programi / funkcije

- Št. programov - 8: Eco 50 °C, Auto 45-65 °C, Intelligent, Intensive 70 °C, Kratko 60 °C, Glass 40 °C, Silence 50 °C, Favourite
- Predpomivanje
- Št. posebnih funkcij - 5: Home Connect, Extra Dry, Intensive Zone, HygienePlus, SpeedPerfect+
- Machine Care
- Dodatne funkcije prek aplikacije Home Connect: Polovično polnjenje, Silence on demand

#### Tehnologija čiščenja / senzorika

- Zeolith® sušenje
- Visoko učinkovit sistem za varčevanje z energijo
- EfficientDry in toplotni izmenjevalnik
- Aqua-Sensor
- Dozirni asistent
- EcoSilence Drive inverterski motor
- Avtomatsko prepoznavanje čistil
- Samočistilni filter s 3-slojnim valovitim sistemom filtriranja
- Notranjost iz nerjavečega jekla

#### Sistem košar

- Max Flex Pro košare z rdeče označenimi pregibnimi deli
- Extra Clean Zone
- VarioPredal Pro
- Rackmatic - po višini nastavljiva zgornja košara (3 stopenjsko)
- Easy Slide sistem izvleka zgornje košare
- Kolesca z nizkim trenjem na spodnji košari
- Barvni zaščitni trakovi proti zdrsu v zgornji košari
- Rack Stopper - zaščita pred iztirjenjem spodnje košare
- Preklopljivi deli v zgornji košari (6x)
- Preklopljivi deli v spodnji košari (8x)
- Odložišče za skodelice z mehkim silikonskim sprednjim delom v zgornji košari (2x)
- Odložišče za skodelice v spodnji košari (2x)
- Protizdrski zaščitni trak za vinske kozarce v zgornji košari
- Odložišče za kozarce v spodnji košari

#### Prikaz / upravljanje

- Home Connect
- Barvni HD TFT zaslon za prikaz simbolov in besedila
- Touch Control upravljanje (barva črna/nerjaveče jeklo)
- Upravljanje z vrha
- angleščina
- EmotionLight
- TimeLight
- Prikaz točnega časa
- Zvočni signal ob koncu pomivanja
- Prednastavitev časa vklopa: 1 - 24 h
- OpenAssist

#### Varnost

- AquaStop: garancija Bosch v primeru škode nastale zaradi izliva vode – med celotno življenjsko dobo aparata.\*
- Otroška varnostna ključavnica (dvojno potiskanje za odpiranje)
- Tehnologija za zaščito stekla
- vklj. lijak za polnjenje soli
- Vključuje zaščito pred paro za delovno površino
- Dimenzije aparata (VxŠxG): 86.5 x 59.8 x 55 cm

<sup>1</sup> Na lestvici energijskih razredov od A do G

<sup>2</sup> Poraba energije v kWh na 100 ciklov (v programu Eco 50 °C)

<sup>3</sup> Poraba vode v litrih na cikel (v programu Eco 50 °C)

<sup>4</sup> Trajanje programa Eco 50 °C

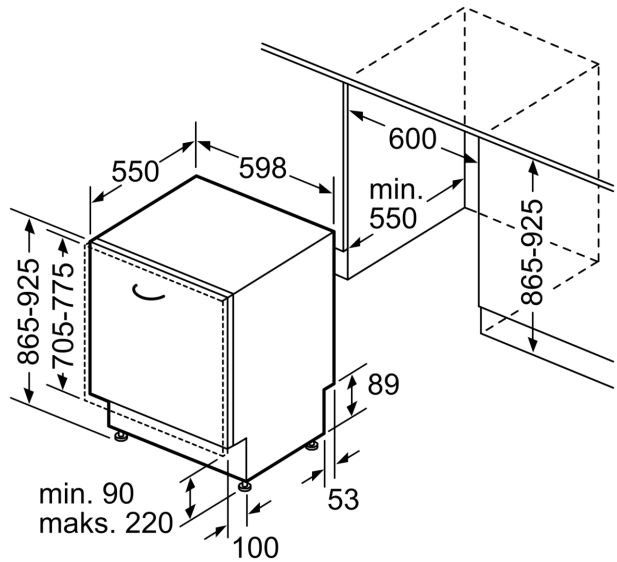
\* Garancijske pogoje najdete na spletnem naslovu <http://www.bosch-home.com/si/>

**Serie 8, Popolnoma vgradni  
pomivalni stroj, 60 cm, XXL  
SBD8TCX04E**

dimenzije v mm



⚡ vtičnica  
( ) vrednosti s podaljševalnim kompletom



Dimenzije v mm