

Serie 8, Flex induction kuhalna plošča, 80 cm, Črna, površinska montaža z okvirjem PXY875KW1E



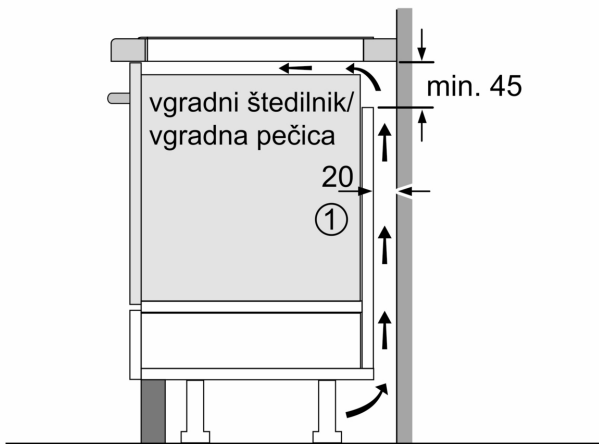
- **TFT zaslon na dotik:** preprosta navigacija z različnim besedilom in izrazitimi barvami.
- **Razširjeno kuhališče FlexZone:** največ prostora na kuhalni plošči za velike posode.
- **PerfectCook ready:** preprečuje prekomerno kuhanje in prevretje z natančno regulacijo temperature kuhanja - senzor možno dokupiti kot dodatni pribor.
- **Home Connect:** pametna podpora, pametne rešitve – vse to že ob dotiku tipke.
- **ComfortProfil:** elegantna in privlačna oblika z brušenim robom spredaj ter stranskimi kovinskimi okrasnimi letvicami.

Vrsta izdelka:Kuhališče steklokeramika
 Tip konstrukcije:Vgrajeni
 Vir energije:Električna plošča
 Število kuhališč:4
 Dimenzije niše (VxŠxG): 51 x 750-780 x 490-500 mm
 Širina: 816 mm
 Dimenzije aparata: 51x816x527 mm
 Mere embaliranega izdelka: 126 x 953 x 603 mm
 Neto masa: 15.3 kg
 Bruto masa: 18.9 kg
 Signalizacija preostale toplote: ločeni
 Lokacija kontrolne plošče: Spredaj
 Barva površja: Črna, alu, krtačeno
 Dolžina priključnega kabla:110.0 cm
 EAN koda:4242002949147
 Napetost: 220-240 V
 Frekvenca:50; 60 Hz

HEZ32WA00 Brezžični termometer za hrano, HEZ390011 Posoda za FlexIndukcijo, HEZ390012 Dodatek za parno kuhanje za HEZ390011, HEZ390090 Vok za steklokeramične plošče, HEZ390210 Ponev Ø 15 cm, HEZ390220 Ponev Ø 19 cm, HEZ390230 Ponev Ø 21 cm, HEZ390250 Ponev Ø 28 cm, HEZ39050 Brezžičen senzor za temperaturo, HEZ390512 Teppan Yaki, HEZ390522 Žar plošča, HEZ394301 Povezovalna letev, HEZ9CF240 Ponev za cvrtje, prevlečena 24 cm Ø, HEZ9CF280 Ponev za cvrtje, prevlečena, Ø 28 cm, HEZ9ES100 :, HEZ9FE280 :, HEZ9FF010 Posoda za indukcijo, HEZ9FF030 Komplet posod za indukcijo, HEZ9FF040 Komplet posod za indukcijo, HEZ9SE040 Komplet posode za indukcijo 3+1, HEZ9SE060 Komplet posode za indukcijo 4+2, HEZ9TY010 Teppan Yaki, HZ390011 Ovalna posoda/pekač

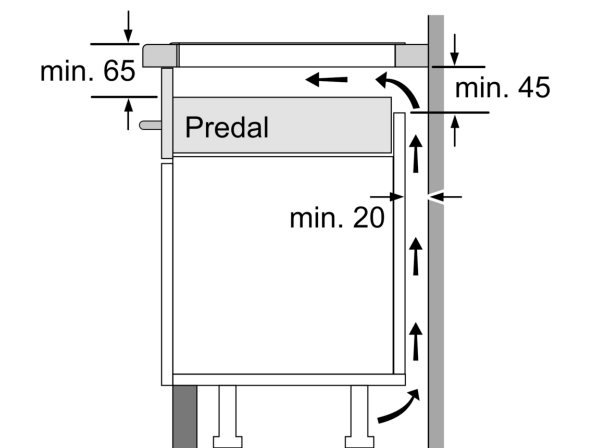


Serie 8, Flex induction kuhalna plošča, 80 cm, Črna, površinska montaža z okvirjem PXY875KW1E

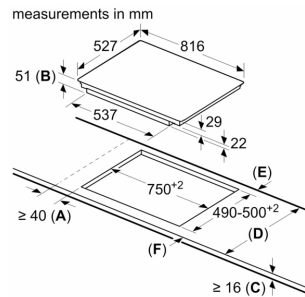


① Predvideti je treba prezračevalno režo

Dimenzije v mm



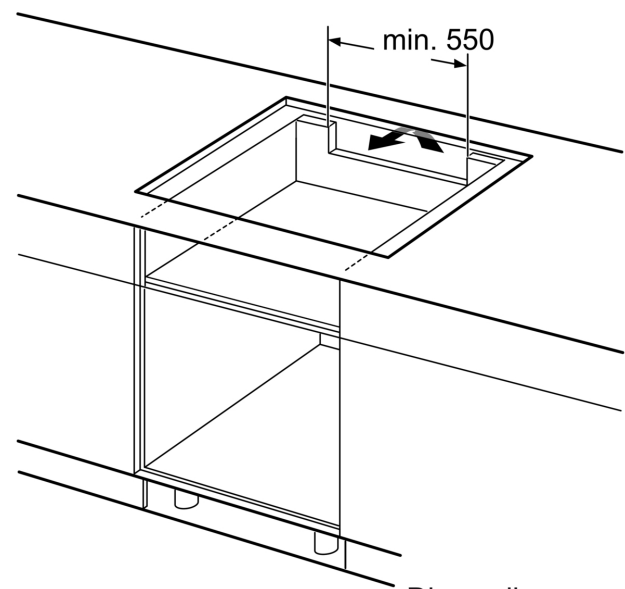
Dimenzije v mm



A: Minimum distance from the hob cut-out to the wall.
B: Recessed depth
C: The clearance between the surface of the worktop and the top of the front of the oven must be 30 mm. See space requirements for the oven.

The worktop into which the hob is installed must withstand loads of approx. 60 kg; suitable substructures must be used if required.

D	E	F
585-600	50	≥ 35
> 600	≥ 50	≥ 50



Dimenzije v mm