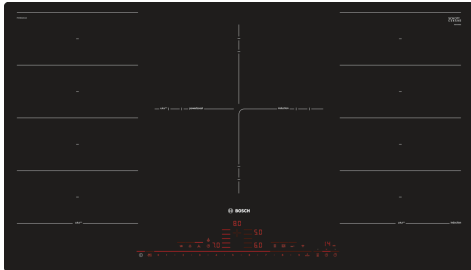


Serie 8, Flex induction kuhalna plošča, 90 cm, Črna, ploska vgradnja PXV901DV1E



Posebni dodatni pribor

HEZ32WA00 Brezžični termometer za hrano, HEZ390011 Posoda za FlexIndukcijo, HEZ390012 Dodatek za parno kuhanje za HEZ390011, HEZ390090 Vok za steklokeramične plošče, HEZ390210 Ponev Ø 15 cm, HEZ390220 Ponev Ø 19 cm, HEZ390230 Ponev Ø 21 cm, HEZ390512 Teppan Yaki, HEZ390522 Žar plošča, HEZ9ES100 :, HEZ9FE280 :, HEZ9FF010 Posoda za indukcijo, HEZ9FF030 Komplet posod za indukcijo, HEZ9FF040 Komplet posod za indukcijo, HEZ9SE040 Komplet posode za indukcijo 3+1, HEZ9SE060 Komplet posode za indukcijo 4+2, HEZ9TY010 Teppan Yaki, HZ390011 Ovalna posoda/pekač

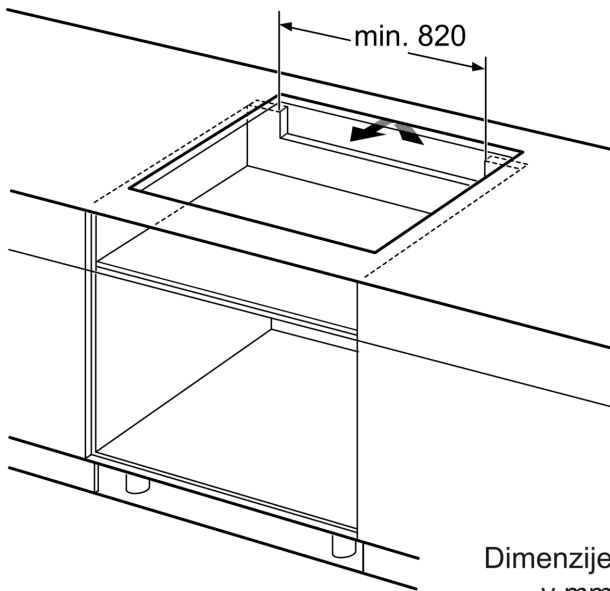
- **DirectSelect Premium:** obsežen in intuitiven uporabniški vmesnik na dotik.
- **FlexInduction:** večja prilagodljivost za velike lonce in ponve na vaši kuhalni plošči.
- **Kuhališče premera 32 cm s tremi možnostmi kuhanja:** razširljivo kuhališče za manjše in večje lonce in ponve.
- **PerfectFry:** za popolno praženje živil zahvaljujoč senzorskemu nadzoru s 5 stopnjami moči.
- **Home Connect:** pametna podpora, pametne rešitve – vse to že ob dotiku tipke.

Tehnični podatki

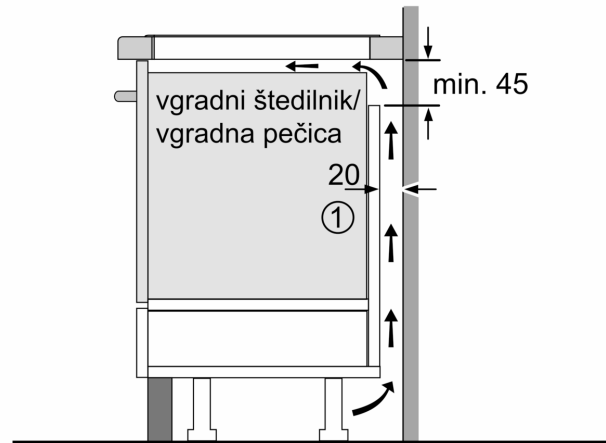
Vrsta izdelka:Kuhališče steklokeramika
 Tip konstrukcije:Vgrajeni
 Vir energije:Električna plošča
 Število kuhališč:5
 Širina: 892 mm
 Dimenzije aparata: 56 x 892 x 512 mm
 Mere embaliranega izdelka: 126 x 1073 x 603 mm
 Neto masa: 21.8 kg
 Bruto masa: 25.5 kg
 Signalizacija preostale toplote: ločeni
 Lokacija kontrolne plošče: Spredaj
 Osnovni material zunanje površine pečice: Steklokeramika
 Barva površja: Črna
 Dolžina priključnega kabla: 110.0 cm
 EAN koda: 4242002944364
 Napetost: 220-240 V
 Frekvenca: 60; 50 Hz



Serie 8, Flex induction kuhalna plošča, 90 cm, Črna, ploska vgradnja PXV901DV1E



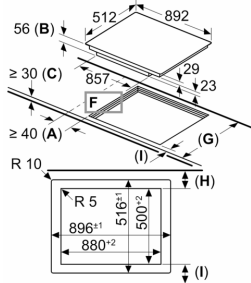
Dimenzije v mm



① Predvideti je treba prezračevalno režo

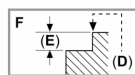
Dimenzije v mm

measurements in mm

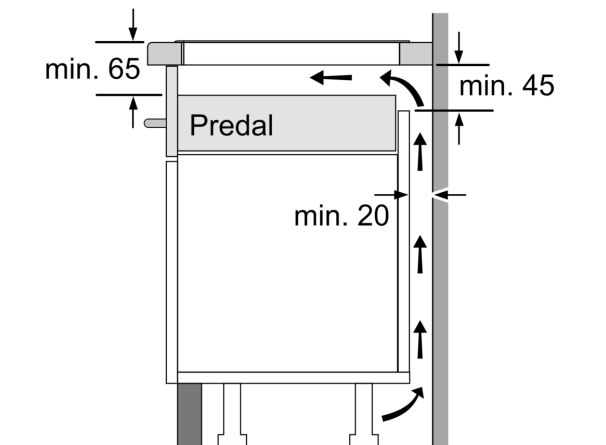


- A: Minimum distance from the hob cut-out to the wall.
- B: Recessed depth
- C: The clearance between the surface of the worktop and the top of the front of the oven must be 30 mm. See space requirements for the oven.
- D: Max. 1 chamfer
- E: $6,5^{+0,5}$

The worktop into which the hob is installed must withstand loads of approx. 60 kg; suitable substructures must be used if required.



G	H	I
585-600	50	≥ 35
> 600	≥ 50	≥ 50



Dimenzije v mm