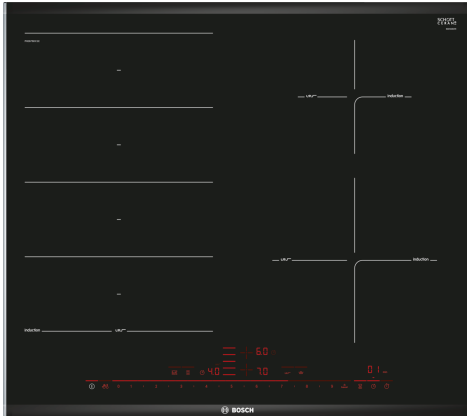


Serie 8, Flex induction kuhalna plošča, 60 cm, Črna, površinska montaža z okvirjem PXE675DC1E



Posebni dodatni pribor

HEZ32WA00 Brezžični termometer za hrano, HEZ390011 Posoda za FlexIndukcijo, HEZ390012 Dodatek za parno kuhanje za HEZ390011, HEZ390090 Vok za steklokeramične plošče, HEZ390210 Ponev Ø 15 cm, HEZ390512 Teppan Yaki, HEZ390522 Žar plošča, HEZ394301 Povezovalna letev, HEZ9ES100 :, HEZ9FE280 :, HEZ9FF010 Posoda za indukcijo, HEZ9FF030 Komplet posod za indukcijo, HEZ9FF040 Komplet posod za indukcijo, HEZ9SE040 Komplet posode za indukcijo 3+1, HEZ9SE060 Komplet posode za indukcijo 4+2, HEZ9TY010 Teppan Yaki, HZ390011 Ovalna posoda/pekač

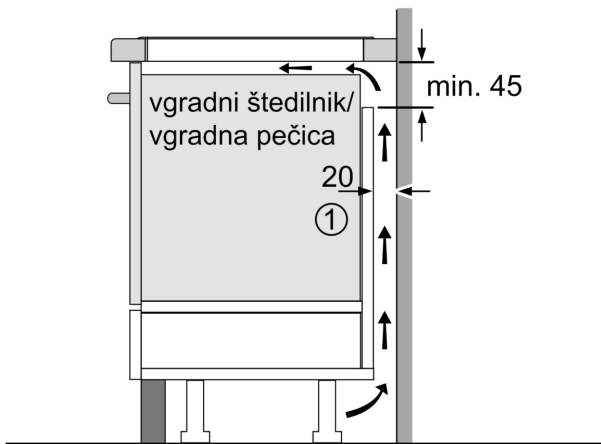
- **DirectSelect Premium:** obsežen in intuitiven uporabniški vmesnik na dotik.
- **FlexInduction:** večja prilagodljivost za velike lonce in ponve na vaši kuhalni plošči.
- **PerfectFry:** za popolno praženje živil zahvaljujoč senzorskemu nadzoru s 5 stopnjami moči.
- **ComfortProfil:** elegantna in privlačna oblika z brušenim robom spredaj ter stranskimi kovinskimi okrasnimi letvicami.
- **MoveMode:** avtomatska nastavitve ravni kuhanja omogoča hitro vrenje na sprednji in dušenje na zadnji kuhalni coni.

Tehnični podatki

Vrsta izdelka:Kuhališče steklokeramika
 Tip konstrukcije:Vgrajeni
 Vir energije:Električna ploščica
 Število kuhališč:4
 Dimenzije niše (VxŠxG): 51 x 560-560 x 490-500 mm
 Širina: 606 mm
 Dimenzije aparata: 51 x 606 x 527 mm
 Mere embalaranega izdelka: 126 x 753 x 603 mm
 Neto masa: 13.0 kg
 Bruto masa: 15.3 kg
 Signalizacija preostale toplote: ločeni
 Lokacija kontrolne plošče: Spredaj
 Osnovni material zunanje površine pečice: Steklokeramika
 Barva površja: Črna, alu, krtačeno
 Dolžina priključnega kabla:110.0 cm
 EAN koda: 4242002849003
 Napetost: 220-240 V
 Frekvenca:60; 50 Hz

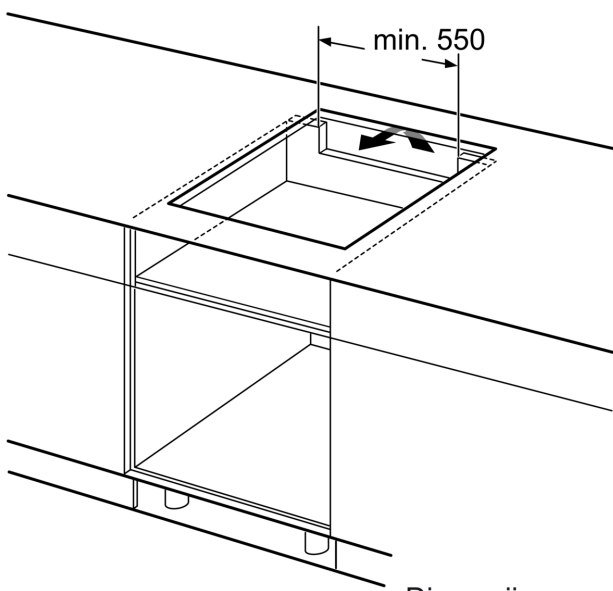


Serie 8, Flex induction kuhlalna plošča, 60 cm, Črna, površinska montaža z okvirjem PXE675DC1E

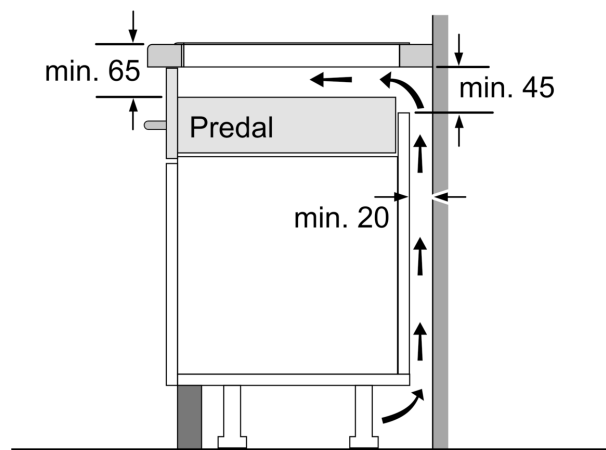
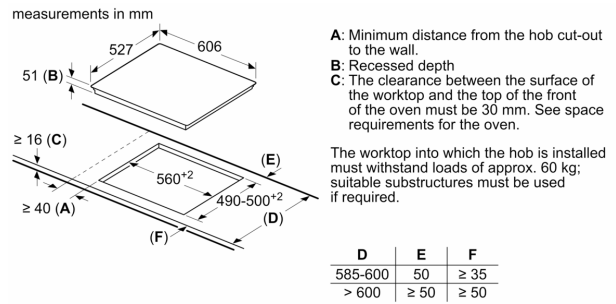


① Predvideti je treba prezračevalno režo

Dimenzije v mm



Dimenzije v mm



Dimenzije v mm