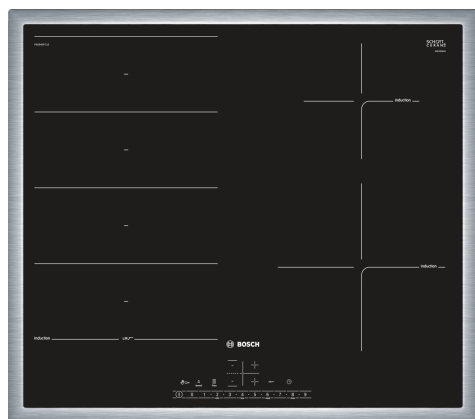


**Serie | 6, Indukcijska kuhalna plošča,
60 cm, Black, surface mount with
frame
PXE645FC1E**



Posebni dodatni pribor

HEZ390011 Posoda za FlexIndukcijo, HEZ390012 Dodatek za parno kuhanje za HEZ390011, HEZ390090 Vok za steklokeramične plošče, HEZ390210 Ponev Ø 15 cm, HEZ390512 Teppan Yaki, HEZ390522 Žar plošča, HEZ9ES100 :, HEZ9FE280 :, HEZ9FF010 Posoda za indukcijo, HEZ9FF030 Komplet posod za indukcijo, HEZ9FF040 Komplet posod za indukcijo, HEZ9SE040 Komplet posode za indukcijo 3+1, HEZ9SE060 Komplet posode za indukcijo 4+2, HEZ9TY010 Teppan Yaki, HZ390011 Ovalna posoda/pekač

**Indukcijska kuhalna plošča FlexInduction:
več loncev ali veliko posodo lahko
poljubno postavite na fleksibilno kuhalno
cono.**

- **DirectSelect:** neposreden in enostaven izbor želenega kuhališča, stopnje moči in dodatnih funkcij.
- **FlexInduction:** večja prilagodljivost za velike lonce in ponve na vaši kuhalni plošči.
- **PerfectFry:** za popolno zapekanje pečenih jedi po zaslugi senzorskega nadzora s štirimi stopnjami moči.
- **Jekleni okvir:** Nizek okvir iz nerjavečega jekla okoli kuhalne plošče, kot nalašč za vgradnjo v obstoječe izreze v pultih.
- **PowerBoost:** do 50 % večja zmogljivost hitrejšega segrevanja na vaši indukcijski kuhalni plošči.

Tehnični podatki

Vrsta izdelka:Kuhališče steklokeramika
Tip konstrukcije:Vgrajeni
Vir energije:Električna plošča
Število kuhališč:4
Dimenzije niše (VxŠxG): 55 x 560-560 x 490-500 mm
Širina: 583 mm
Dimenzije aparata: 55 x 583 x 513 mm
Mere embaliranega izdelka: 126 x 753 x 603 mm
Neto masa: 13.1 kg
Bruto masa: 15.3 kg
Signalizacija preostale toplote: ločeni
Lokacija kontrolne plošče: Spredaj
Osnovni material zunanje površine pečice: Steklokeramika
Barva površja: Črna, nerjaveče jeklo
Barva okvirja: nerjaveče jeklo
Dolžina priključnega kabla:110.0 cm
EAN koda: 4242002870960
Napetost: 220-240 V
Frekvenca:50; 60 Hz



Serie | 6, Indukcijska kuhalna plošča, 60 cm, Black, surface mount with frame PXE645FC1E

Indukcijska kuhalna plošča FlexInduction: več loncev ali veliko posodo lahko poljubno postavite na fleksibilno kuhhalno cono.

- 60 cm: dovolj prostora za 4 posode.

Prilagodljivost kuhališč

- FlexInduction kuhališče: Uporaba posode poljubne oblike ali velikosti kjer koli na 40 cm dolgem območju.
- Kuhališče spredaj levo: 230 mm, 190 mm, 2.2 kW (maks. moč 3.7 kW)
- Kuhališče zadaj levo: 230 mm, 190 mm, 2.2 kW (maks. moč 3.7 kW)
- Kuhališče zadaj desno: 145 mm, 1.4 kW (maks. moč 2.2 kW)
- Kuhališče spredaj desno: 210 mm, 2.2 kW (maks. moč 3.7 kW)

Priročna uporaba

- DirectSelect: neposreden, preprost izbor zelenega kuhališča, stopnje moči in dodatnih funkcij: nadzorujete moč z vgrajeno vrstico na dotik.
- 17 stopenj: Natančno nastavljanje toplote s 17 stopnjami moči (9 glavnih in 8 vmesnih stopenj).
- Elektronska programska ura s funkcijo izklopa in opomnikom za vsako kuhališče
- izklop kuhališča po izteku nastavljenega časa (npr. za kuhanje jajc).
- Elektronska programska ura
- : Vklop alarma po izteku nastavljenega časa (npr. za testenine).

Prihranek časa in učinkovitost

- PowerBoost funkcija za vsa kuhališča
- : Omogoča hitrejšo zavretje vode po zaslugi 50 % več energije kot pri najvišji standardni stopnji.
- QuickStart funkcija: kuhalna plošča ob vklopu samodejno izbere kuhališče s posodo (ki je bila nanj postavljena, ko je bila plošča izklopljena).
- ReStart funkcija: v primeru nenamerne izklopa omogoča obnovitev vseh predhodnih nastavitvev z vnovičnim vklopom kuhhalne plošče v 4 sekundah.

Pomoč pri kuhanju

- PerfectFry senzor s 4 temperaturnimi nivoji: s samodejnim uravnavanjem temperature, ki ga omogoča vgrajeno tipalo, preprečuje, da bi se jedi prismojile.

Design

- Klasični okvir

Varnost

- Digitalni dvostopenjski indikator preostale toplote za vsako kuhališče: označuje, katera kuhališča so še vedno vroča oziroma topla.
- Otroška varnostna ključavnica: preprečuje nenameren vklop kuhhalne plošče.
- Zaščita pri brisanju: brisanje prekipelih tekočin brez nenamerne spreminjanja nastavitvev (blokiranje vseh gumbov na dotik za 30 sekund).

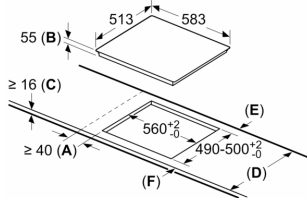
- Glavno stikalo: izklop vseh kuhališč z dotikom enega gumba.
- Varnostni izklop: zaradi varnosti se segrevanje brez posredovanja ustavi po vnaprej določenem času (prilagodljivo).
- Prikaz porabe energije: prikazuje porabo elektrike za zadnji kuharski postopek.

Namestitev

- Dimenzije aparata (VxŠxG mm): 55 x 583 x 513
- Dimenzije niše (VxŠxG mm) : 55 x 560 x (490 - 500)
- Min. debelina delovne površine: 16 mm
- Priključna moč: 7.4 kW
- PowerManagement funkcija: po potrebi omejite maksimalno moč (odvisno od varovalnega sistema v električni napeljavi).
- Dolžina kabla: 1.1 m, Priključni kabel priložen

**Serie | 6, Indukcijska kuhalna plošča,
60 cm, Black, surface mount with
frame
PXE645FC1E**

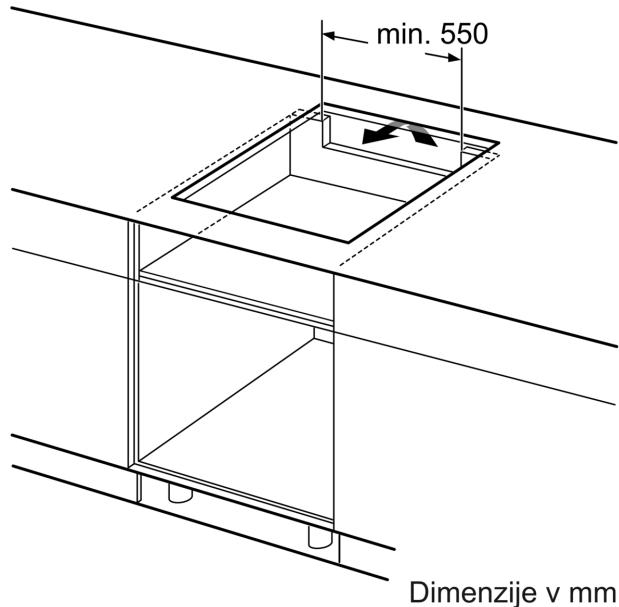
measurements in mm



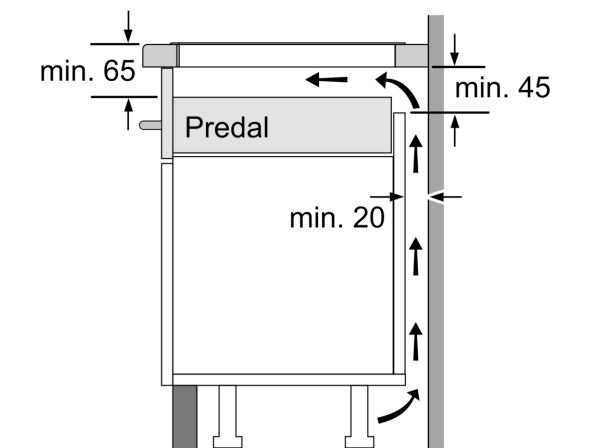
- A: Minimum distance from the hob cut-out to the wall.
- B: Recessed depth
- C: The clearance between the surface of the worktop and the top of the front of the oven must be 30 mm. See space requirements for the oven.

The worktop into which the hob is installed must withstand loads of approx. 60 kg; suitable substructures must be used if required.

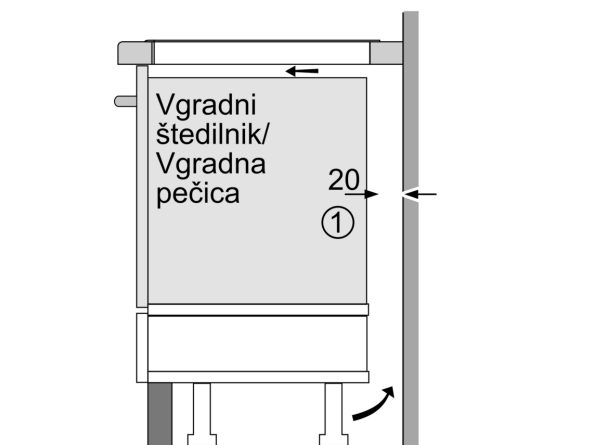
D	E	F
585-600	50	≥ 35
> 600	≥ 50	≥ 50



Dimenzije v mm



Dimenzije v mm



① Predvideti je treba prezračevalno režo.

Dimenzije v mm