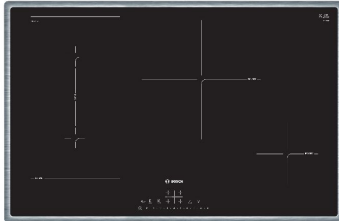


## Serie 6, Indukcijska kuhalna plošča, 80 cm, Črna, površinska montaža z okvirjem PVS845FB5E



- **DirectSelect:** neposreden in enostaven izbor želenega kuhališča, stopnje moči in dodatnih funkcij.
- **CombiZone:** več prilagodljivosti s kombiniranjem dveh kuhališč z enakomerno porazdelitvijo toplote, na primer za pekača in podobne posode.
- **Jekleni okvir:** raven okvir iz nerjavečega jekla okoli celotne kuhalne plošče.
- **PowerBoost:** do 35 % hitrejšo segrevanje na vaši indukcijski kuhalni plošči v primerjavi z najvišjo stopnjo.
- **ReStart:** ponastavi nastavitve kuhalne plošče za štiri sekunde v primeru nenamernega izklopa kuhalne plošče.

### Tehnični podatki

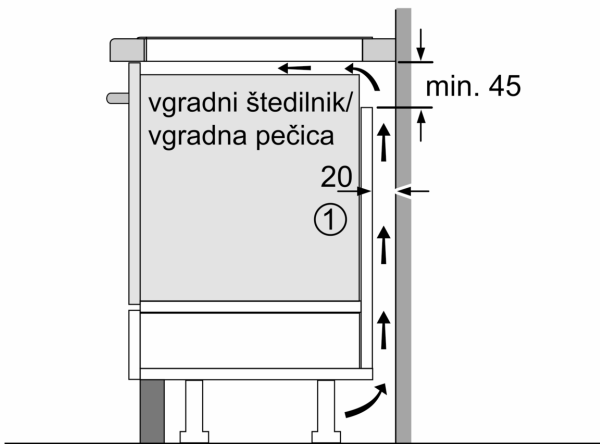
Vrsta izdelka:	.....Kuhališče steklokeramika
Tip konstrukcije:	.....Vgrajeni
Vir energije:	.....Električna plošča
Število kuhališč:	.....4
Dimenzije niše (VxŠxG):	..... 55 x 780-780 x 500-500 mm
Širina:	..... 795 mm
Dimenzije aparata:	..... 55 x 795 x 517 mm
Mere embaliranega izdelka:	..... 126 x 953 x 608 mm
Neto masa:	..... 13.2 kg
Bruto masa:	..... 16.9 kg
Signalizacija preostale toplote:	..... ločeni
Lokacija kontrolne plošče:	..... Spredaj
Osnovni material zunanje površine pečice:	..... Steklokeramika
Barva površja:	..... Črna, nerjaveče jeklo
Barva okvirja:	..... nerjaveče jeklo
Dolžina priključnega kabla:	..... 110.0 cm
EAN koda:	..... 4242005088799
Napetost:	..... 220-240 V
Frekvenca:	..... 50; 60 Hz

### Posebni dodatni pribor

HEZ390090	Vok za steklokeramične plošče
HEZ9ES100 :	
HEZ9FE280 :	
HEZ9SE040	Komplet posode za indukcijo 3+1
HEZ9SE060	Komplet posode za indukcijo 4+2

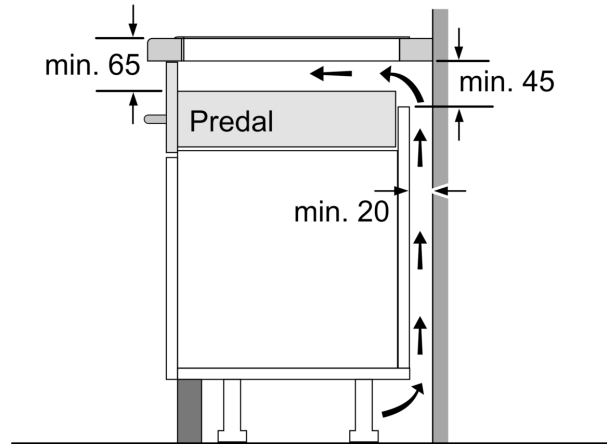


**Serie 6, Indukcijska kuhalna plošča,  
80 cm, Črna, površinska montaža z  
okvirjem  
PVS845FB5E**

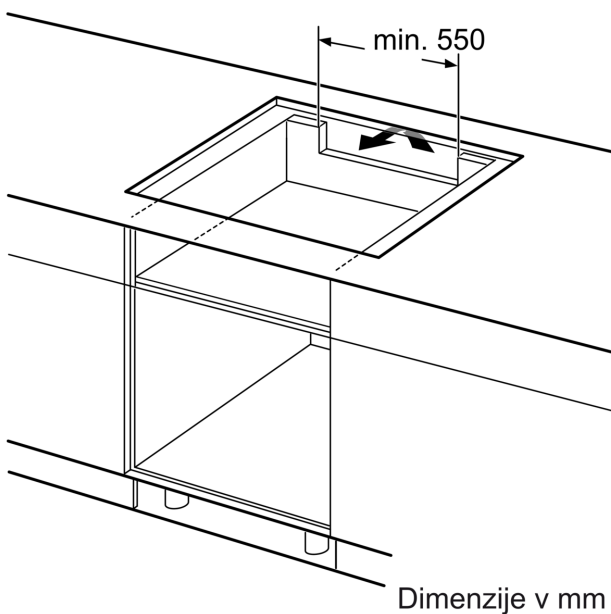


①  
Predvideti je treba prezračevalno režo

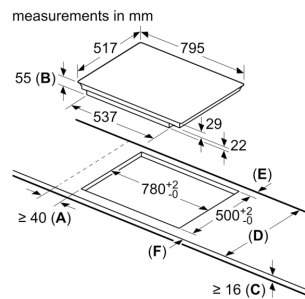
Dimenzije v mm



Dimenzije v mm



Dimenzije v mm



A: Minimum distance from the hob cut-out to the wall.  
B: Recessed depth  
C: The clearance between the surface of the worktop and the top of the front of the oven must be 30 mm. See space requirements for the oven.

The worktop into which the hob is installed must withstand loads of approx. 60 kg; suitable substructures must be used if required.

	D	E	F
585-600	50	≥ 35	
> 600	≥ 50	≥ 50	