

**Serie 6, Indukcijska kuhalna plošča,  
60 cm, Črna, površinska montaža  
brez okvirja  
PVS631HB1E**



**Kuhalna plošča DirectSelect: neposredno  
in preprosto upravljanje.**

- **DirectSelect:** neposredna in preprosta izbira želenega kuhališča, moči in dodatnih funkcij.
- **CombiZone:** več prilagodljivosti s kombiniranjem dveh kuhališč z enakomerno porazdelitvijo toplote, na primer za pekač in podobne posode.
- **Pametna kuhinjska napa:** kuhinjska napa se med kuhanjem samodejno prilagodi nastavitvam kuhalne plošče.
- **Gumb za priključene nastavitve:** prilagodite kuhalno ploščo s Home Connect aplikacijo.
- **Home Connect:** pametna podpora, pametne rešitve – vse to že ob dotiku tipke.

Vrsta izdelka: .....Kuhališče steklokeramika  
 Tip konstrukcije: .....Vgrajeni  
 Vir energije: .....Električna plošča  
 Število kuhališč: .....4  
 Dimenzije niše (VxŠxG): ..... 51 x 560-560 x 490-500 mm  
 Širina: ..... 592 mm  
 Dimenzije aparata: ..... 51x592x522 mm  
 Mere embaliranega izdelka: ..... 130 x 750 x 600 mm  
 Neto masa: ..... 11.3 kg  
 Bruto masa: ..... 13.5 kg  
 Signalizacija preostale toplote: ..... ločeni  
 Lokacija kontrolne plošče: ..... Spredaj  
 Osnovni material zunanje površine pečice: ..... Steklokeramika  
 Barva površja: ..... Črna  
 Dolžina priključnega kabla: ..... 110.0 cm  
 EAN koda: ..... 4242005394258  
 Napetost: ..... 220-240 V  
 Frekvenca: ..... 50; 60 Hz

HEZ390090 Vok za steklokeramične plošče  
 HEZ9ES100 :  
 HEZ9FE280 :  
 HEZ9SE030 Komplet posode za indukcijo 2+1  
 HEZ32WA00 Brezžični termometer za hrano  
 HEZ9SE040 Komplet posode za indukcijo 3+1  
 HEZ9SE060 Komplet posode za indukcijo 4+2



## **Serie 6, Indukcijska kuhalna plošča, 60 cm, Črna, površinska montaža brez okvirja PVS631HB1E**

### **Kuhalna plošča DirectSelect: neposredno in preprosto upravljanje.**

#### **Prilagodljivost kuhališč**

- Kuhališče spredaj levo: 190 mm, 210 mm, 2,5 kW (maks. moč 3.7 kW)
- Kuhališče zadaj levo: 190 mm, 210 mm, 2,5 kW (maks. moč 3.7 kW)
- Kuhališče zadaj desno: 145 mm, 1,6 kW (maks. moč 2.2 kW)
- Kuhališče spredaj desno: 180 mm, 2 kW (maks. moč 3.1 kW)

#### **Priročna uporaba**

- DirectSelect+: nadzorujte moč z vgrajeno vrstico na dotik.
- Gumb za priljubljene: neposreden dostop do priljubljenih funkcij z nastavljenim gumbom (na voljo s povezanim računom Home Connect).
- 17 stopenj: Natančno nastavljanje toplote s 17 stopnjami moči (9 glavnih in 8 vmesnih stopenj).
- Timer za izklop: Izklop kuhališča po izteku nastavljenega časa (npr. za kuhanje jajc).
- alternative: vklop alarma po izteku nastavljenega časa (npr. za testenine).
- Glasnost zvoka, ki se prilagaja osebnim željam in potrebam.

#### **Prihranek časa in učinkovitost**

- PowerBoost funkcija za vsa kuhališča
- : Omogoča hitrejše zavretje vode po zaslugi 50 % več energije kot pri najvišji standardni stopnji.
- QuickStart funkcija: kuhalna plošča ob vklopu samodejno izbere kuhališče s posodo (ki je bila nanj postavljena, ko je bila plošča izklopljena).
- ReStart funkcija: v primeru nenamerne izklopa omogoča obnovitev vseh predhodnih nastavitvev z vnovičnim vklopom kuhalne plošče v 4 sekundah.

#### **Povezljivost**

- Home Connect funkcija (WLAN) - samo v državah, kjer je na voljo storitev Home Connect: tudi, ko ste zdoma, lahko z aplikacijo Home Connect preverite, če je kuhalna plošča vklopljena, oziroma pobrske po receptih ali dodatnih funkcijah.
- Upravljanje nape prek kuhalne plošče (s kompatibilno napo): samodejna aktivacija nepe, po zaslugi WiFi povezave med kuhalno ploščo in kompatibilno napo.
- Smart Hood Automatic: napa samodejno prilagaja hitrost ventilatorja zahvaljujoč kuhalni plošči, ki neprekinjeno zagotavlja podatke o kuhanju (z ujemačo se napa in povezanim računom Home Connect).
- Smart home trigger, prek gumba Priljubljeno (na voljo s povezanim računom za Home Connect): odprite pametno vesolje iz svoje nape (potrebna je partnerska storitev).
- Naprava, ki jo je mogoče posodobiti (na voljo s povezanim računom Home Connect): naj bo naprava vedno posodobljena z najnovejšim stanjem programske opreme.

#### **Design**

- Brušen rob spredaj

#### **Varnost**

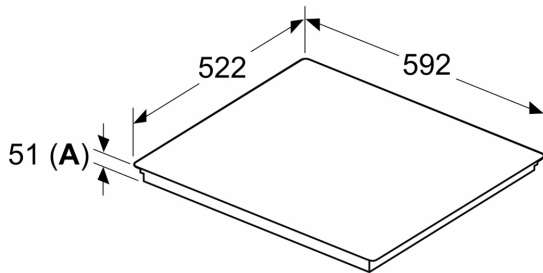
- Digitalni dvostopenjski indikator preostale toplote za vsako kuhališče: označuje, katera kuhališča so še vedno vroča oziroma topla.
- Otroška varnostna ključavnica: preprečuje nenameren vklop kuhalne plošče.
- Funkcija premora - začasna zaklenitev trenutnih nastavitvev: začasno ustavi proces ogrevanja, da na primer odprete vrata.
- Glavno stikalo: izklop vseh kuhališč z dotikom enega gumba.
- Varnostni izklop: zaradi varnosti se segrevanje brez posredovanja ustavi po vnaprej določenem času.

#### **Namestitvev**

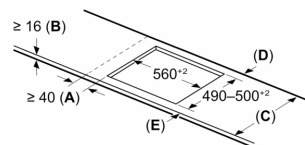
- Dimenzije aparata (VxŠxG mm): 51 x 592 x 522
- Dimenzije niše (VxŠxG mm) : 51 x 560 x (490 - 500)
- Min. debelina delovne površine: 16 mm
- Priključna moč: 6.9 kW
- PowerManagement funkcija: po potrebi omejite maksimalno moč (odvisno od varovalnega sistema v električni napeljavi).
- CombiZone
- : več prilagodljivosti s kombiniranjem dveh kuhališč z enakomerno porazdelitvijo toplote

**Serie 6, Indukcijska kuhalna plošča,  
60 cm, Črna, površinska montaža  
brez okvirja  
PVS631HB1E**

Dimenzije v mm



Dimenzije v mm



**A:** Min. razdalja med izrezom za kuhalno ploščo in steno

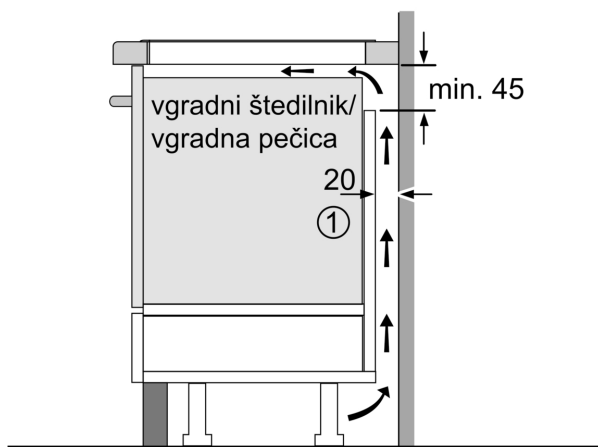
**B:** Razmik med površino delovnega pulta in vrhom sprednje stene pečice mora znašati 30 mm

Glejte potreben prostor za pečico

Delovni pult, v katerega je vgrajena kuhalna plošča, mora prenesti obremenitev 60 kg; po potrebi je treba uporabiti primerno podlago

C	D	E
585-600	50	≥ 35
> 600	≥ 50	≥ 50

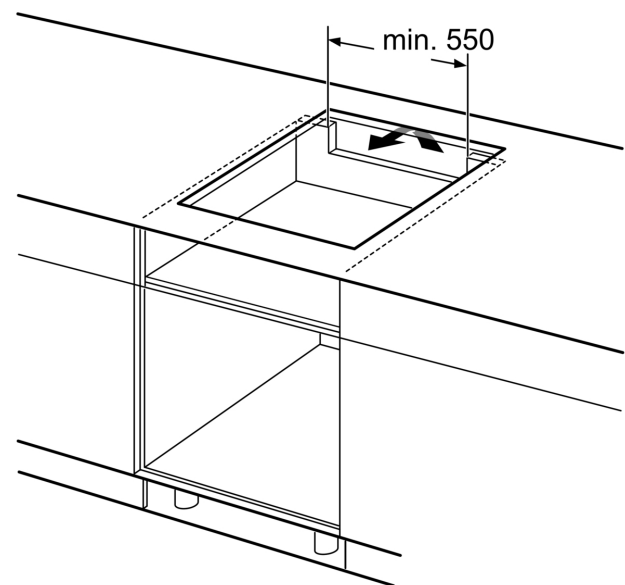
**A:** Poglobljena globina



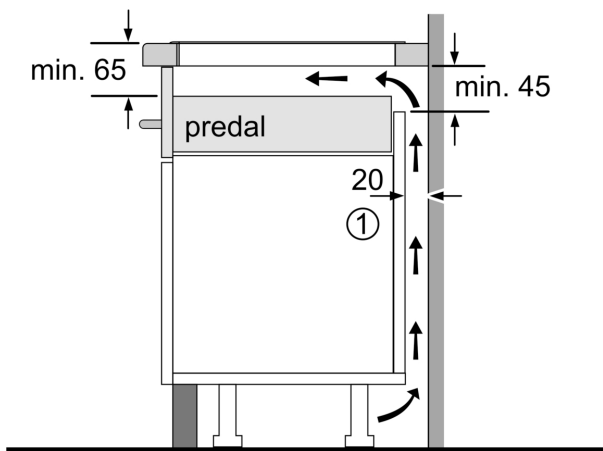
①

Predvideti je treba prezračevalno režo

Dimenzije v mm



Dimenzije v mm



①  
Predvideti je treba  
prezračevalno režo.

Dimenzije v mm