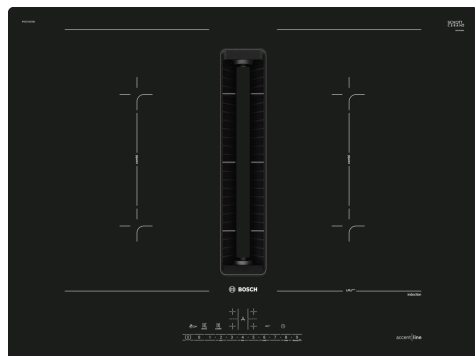


## Serie 6, Indukcijska kuhalna plošča z integrirano napo, 70 cm, ploska vgradnja PVQ721F25E



1 x Filter za odstranj.vonjav Clean Air Plus

HEZ9ES100 :, HEZ9FE280 :, HEZ9SE030 Komplet posode za indukcijo 2+1, HEZ9SE040 Komplet posode za indukcijo 3+1, HEZ9SE060 Komplet posode za indukcijo 4+2, HEZ9VDKE1 Set za odvod zraka S-koleno (60cm), HEZ9VDKR0 Set za recirkulacijo L-koleno (70cm), HEZ9VDKR1 Set za recirkulacijo S-koleno (60cm), HEZ9VDKR2 Set za recirkulacijo, HEZ9VDSB1 90° ploščato vodoravno pravokotno koleno, HEZ9VDSB2 90° ploščato pravok. navp. koleno L, HEZ9VDSB3 90° ploščato pravok. navp. koleno M, HEZ9VDSB4 90° ploščato pravok. navp. koleno S, HEZ9VDSI0 Adapter okroglo ploščato 150mm, HEZ9VDSI1 Konektor raven / okrogel z integriranim, HEZ9VDSM1 Ravna cev 500mm, HEZ9VDSM2 Ravna cev 1000mm, HEZ9VDS S1 Spojnik (ženski), HEZ9VDS S2 Fleksibilen spojnik (ženski), HEZ9VEDU0 Akustični filter, HEZ9VRCR0 Clean Air filter za recirkulacijo, HEZ9VRCR1 Clean Air Plus filter za recirkulacijo, HEZ9VRPD1 Difuzor

## Indukcijska kuhalna plošča z integrirano napo združuje dva aparata v enega za popolne rezultate kuhanja.

- **DirectSelect:** neposreden in enostaven izbor želenega kuhališča, stopnje moči in dodatnih funkcij.
- **CombiZone:** več prilagodljivosti s kombiniranjem dveh kuhališč z enakomerno porazdelitvijo toplote, na primer za pekač in podobne posode.
- **Funkcija AutoOn:** samodejno odvaja paro, ko se vaša kuhalna plošča segreje.
- **PerfectFry:** za popolno zapekanje pečenih jedi po zaslugi senzorskega nadzora s štirimi stopnjami moči.
- **Plošča vgradnja v kamnito ali granitno delovno površino.**

Vrsta izdelka: .....Kuhališče steklokeramika  
 Tip konstrukcije: .....Vgrajeni  
 Vir energije: .....Električna plošča  
 Število kuhališč: .....4  
 Širina: .....684 mm  
 Dimenzije aparata: .....227x684x512 mm  
 Mere embalaranega izdelka: .....430 x 940 x 660 mm  
 Neto masa: .....22.9 kg  
 Bruto masa: .....29.3 kg  
 Signalizacija preostale toplote: ..... ločeni  
 Lokacija kontrolne plošče: ..... Spredaj  
 Osnovni material zunanje površine pečice: ..... Steklokeramika  
 Barva površja: ..... Črna  
 Dolžina priključnega kabla: .....110.0 cm  
 Zatesnjeni gorilniki: ..... Ne  
 Power Boost: ..... Vsa kuhališča  
 Moč 2. grelnega elementa (kW): .....3.6 kW  
 Število različnih hitrosti: .....9 stopenj + 2 intenzivni stopnji  
 Maks. zmogljivost pri odzračevanju, najvišja normalna stopnja: ... 500 m<sup>3</sup>/h  
 Maks. zmogljivost pri recirkulaciji, intenzivna stopnja: ..... 595.0 m<sup>3</sup>/h  
 Maks. zmogljivost pri recirkulaciji, najvišja normalna stopnja: ..... 487 m<sup>3</sup>/h  
 Maks. zmogljivost pri odzračevanju, intenzivna stopnja: .....622 m<sup>3</sup>/h  
 Glasnost: .....69 dB(A) re 1pW  
 Ogljeni filter: ..... Ne  
 Kroženje zraka: .....Izpuh/Recirkulacija (Dodatek je na voljo posebej)  
 Opomnik za čiščenje filtra: ..... Da  
 Napetost: .....220-240/380-415 V  
 Frekvenca: .....50-60 Hz  
 Vključena oprema: ..... 1 x Filter za odstranj.vonjav Clean Air Plus



## Serie 6, Indukcijska kuhalna plošča z integrirano napo, 70 cm, ploska vgradnja PVQ721F25E

### Indukcijska kuhalna plošča z integrirano napo združuje dva aparata v enega za popolne rezultate kuhanja.

- 70 cm: dovolj prostora za 4 posode.

#### Prilagodljivost kuhališč

- 2 Combi coni
- : več prilagodljivosti s kombiniranjem dveh kuhališč z enakomerno porazdelitvijo toplote
- Kuhališče spredaj levo: 190 mm, 210 mm, 2.2 kW (maks. moč 3.7 kW)
- Kuhališče zadaj levo: 190 mm, 210 mm, 2.2 kW (maks. moč 3.7 kW)
- Kuhališče zadaj desno: 190 mm, 210 mm, 2.2 kW (maks. moč 3.7 kW)
- Kuhališče spredaj desno: 190 mm, 210 mm, 2.2 kW (maks. moč 3.7 kW)

#### Priročna uporaba

- DirectSelect: neposreden, preprost izbor zelenega kuhališča, stopnje moči in dodatnih funkcij: nadzorujte moč z vgrajeno vrstico na dotik.
- 17 stopenj: Natančno nastavljanje toplote s 17 stopnjami moči (9 glavnih in 8 vmesnih stopenj).
- Elektronska programska ura s funkcijo izklopa in opomnikom za vsako kuhališče
- : izklop kuhališča po izteku nastavljenega časa (npr. za kuhanje jajc).
- Elektronska programska ura
- : Vklp alarma po izteku nastavljenega časa (npr. za testenine).

#### Prihranek časa in učinkovitost

- PowerBoost funkcija za vsa kuhališča
- : Omogoča hitrejšo zavretje vode po zaslugi 50 % več energije kot pri najvišji standardni stopnji.
- MoveMode (2 nivoja): preprosto višanje ali nižanje stopnje moči s premikanjem posode naprej oziroma nazaj.
- QuickStart funkcija: kuhalna plošča ob vklopu samodejno izbere kuhališče s posodo (ki je bila nanj postavljena, ko je bila plošča izklopljena).
- ReStart funkcija: v primeru nenamerne izklopa omogoča obnovitev vseh predhodnih nastavitev z vnovičnim vklopom kuhalne plošče v 4 sekundah.

#### Pomoč pri kuhanju

- PerfectFry senzor s 4 temperaturnimi nivoji: s samodejnim uravnavanjem temperature, ki ga omogoča vgrajeno tipalo, preprečuje, da bi se jedi prismojile.

#### Design

- Ploska vgradnja, Accentline

#### Varnost

- Digitalni dvostopenjski indikator preostale toplote za vsako kuhališče: označuje, katera kuhališča so še vedno vroča oziroma topla.
- Otroška varnostna ključavnica: preprečuje nenamerni vklop

kuhalne plošče.

- Zaščita pri brisanju: brisanje prekipelih tekočin brez nenamerne spreminjanja nastavitve (blokiranje vseh gumbov na dotik za 30 sekund).
- Glavno stikalo: izklop vseh kuhališč z dotikom enega gumba.
- Varnostni izklop: zaradi varnosti se segrevanje brez posredovanja ustavi po vnaprej določenem času (prilagodljivo).
- Prikaz porabe energije: prikazuje porabo elektrike za zadnji kuharski postopek.

#### Namestitev

- Dimenzije aparata (VxŠxG mm): 227 x 684 x 512
- Zahtevana velikost niše za vgradnjo (VxŠxD mm): 227 x 689 x 516
- Min. debelina delovne površine: 16 mm
- Priključna moč: 7.4 kW
- PowerManagement funkcija: po potrebi omejite maksimalno moč (odvisno od varovalnega sistema v električni napeljavi).

#### Dodatni pribor

- Filter za odstranjanje vonjav Clean Air Plus, N\*\*0155 priložen
- Omogoča namestitev v kamnitno, granitno ali sintetično delovno površino. Možnost namestitve v delovno površino iz drugega materiala morate preveriti pri proizvajalcu.
- Montaža možna tudi v izrez v pultu 60 cm

#### Indukcijska kuhalna plošča z integrirano napo

- Indukcijska plošča s popolnoma integrirano visoko zmogljivo napo
- Primerna za sisteme z odvajanjem ali s kroženjem zraka (vključno z različnimi načini programske opreme). Kuhalna plošča vključuje dodatni pribor za konfiguracijo kroženja zraka brez odvajanja, vključno s štirimi filtri cleanAir in teleskopskim drsnim elementom. Na voljo je tudi dodatni pribor za druge tipe konfiguracij. Podrobnosti najdete v opombah za načrtovanje.
- Estetsko integriran dizajn za dovajanje zraka, ki se povsem zlije s površino, s toplotno odpornim steklokeramičnim elementom za prosto gibanje in postavljanje posode.
- Prezračevalni sistem z 9-imi elektronsko nadzorovanimi stopnjami moči ventilatorja in dvema stopnjama povečanja moči, Boost/Intensive (z avtomatsko vrnitvijo v prejšnje stanje), s katerimi upravljate prek uporabniškega vmesnika na dotik DirectSelect: neposreden, preprost izbor zelenega kuhališča, stopnje moči in dodatnih funkcij:
- Avtomatski vklop prezračevalnega sistema med uporabo kuhalne plošče - Avtomatska zakasnitev izklopa po kuhanju za odpravljanje vonjav po kuhanju (pri specifični stopnji delovanja ventilatorja z nizko stopnjo hrupa, 12 minut pri sistemih z odvajanjem zraka in 30 minut pri sistemih s kroženjem zraka, se lahko izklopi ročno) - Povsem ročno upravljanje prek upravljalnega gumba DirectSelect: neposreden, preprost izbor zelenega kuhališča, stopnje moči in dodatnih funkcij.
- avtomatski vklop prezračevalnega sistema med uporabo kuhalne plošče
- avtomatska zakasnitev izklopa po kuhanju za odpravljanje vonjav po kuhanju (pri specifični stopnji delovanja ventilatorja z nizko stopnjo hrupa, 12 minut pri sistemih z odvajanjem zraka in 30 minut pri sistemih s kroženjem zraka, se lahko izklopi ročno)
- povsem ročno upravljanje prek upravljalnega gumba DirectSelect: neposreden, preprost izbor zelenega kuhališča, stopnje moči in dodatnih funkcij.
- Visoka učinkovitost, ventilator z nizko stopnjo hrupa z energijsko učinkovito tehnologijo BLDC. Visoke stopnje odvajanja pri zelo nizki stopnji hrupa s prijetnimi frekvencami, kar omogoča psihoakustično in aerodinamično optimiziran vmesnik s priloženim, nevidnim ventilatorjem. Visoka odpornost na padec pritiska pri daljših in bolj kompleksnih odvodnih ceveh/kanalih.

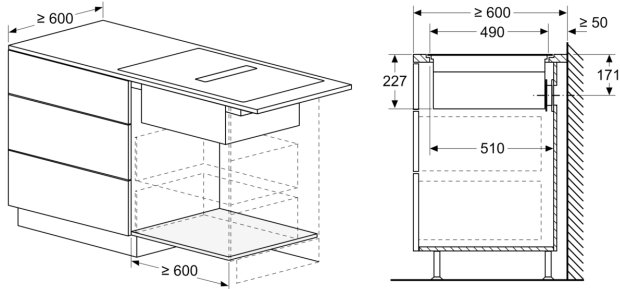
- Maščobni filter in enota za zbiranje tekočine, ki sta enostavno snemljiva in omogočata enostavno čiščenje:
  - - priročno snemanje enote z eno roko s pomočjo steklokeramičnega ročaja. - Integrirani visokokakovostni maščobni filtri iz nerjavečega jekla z 12-imi sloji filtriranja in enim vrhnjim črnim slojem za povečano estetsko dovršenost. 94 % odstotna učinkovitost filtriranja maščobe.
  - - Vsi deli enote omogočajo enostavno čiščenje, so primerni za pomivanje v pomivalnem stroju in odporni na toploto - (Zgornji) zbirnik tekočine z kapaciteto 200 ml za običajna nenamerna razlitja in zbiranje kondenzata, ki nastane pri kuhanju. - Zmogljiv sistem odvajanja razlite tekočine, ki presega 200 ml. - Zaščitni zbirnik tekočine z dodatno zmogljivostjo 700 ml za resnejše nenamerne pripetljaje. Primeren za pomivanje v pomivalnem stroju. Enostavno dostopen in snemljiv s spodnje strani. - Skupna zmogljivost zajemanja 900 ml (200 ml +700 ml). - Vodoodporen prezračevalni sistem
  - - priročno snemanje enote z eno roko s pomočjo steklokeramičnega ročaja.
  - - integrirani visokokakovostni maščobni filtri iz nerjavečega jekla z 12-imi sloji filtriranja in enim vrhnjim črnim slojem za povečano estetsko dovršenost. 94 % učinkovitost filtriranja maščobe
  - - vsi deli enote omogočajo enostavno čiščenje, so primerni za pomivanje v pomivalnem stroju in odporni na toploto.
  - - (Zgornji) zbirnik tekočine z kapaciteto 200 ml za običajna nenamerna razlitja in zbiranje kondenzata, ki nastane pri kuhanju.
  - - Zmogljiv sistem odvajanja razlite tekočine, ki presega 200 ml.
  - - Zaščitni zbirnik tekočine z dodatno zmogljivostjo 700 ml za resnejše nenamerne pripetljaje. Primeren za pomivanje v pomivalnem stroju. Enostavno dostopen in snemljiv s spodnje strani.
  - - Skupna zmogljivost zajemanja 900 ml (200 ml +700 ml).
  - - Vodoodporen prezračevalni sistem.
  - Učinkovitost sistema prezračevanja:
  - - učinkovitost odvajanja pri sistemih z odvajanjem zraka (v skladu s standardom EN 61591): min. običajna nastavitev 154 m<sup>3</sup>/h , maks. običajna nastavitev 500 m<sup>3</sup>/h, maks. običajna nastavitev 622 m<sup>3</sup>/h.
  - - učinkovitost odvajanja pri sistemih s kroženjem zraka (v skladu s standardom EN 61591): min. običajna nastavitev 117 m<sup>3</sup>/h , maks. običajna nastavitev 487 m<sup>3</sup>/h , maks. nastavitev Boost-/Intensive 595 m<sup>3</sup>/h.
  - - stopnja hrupa pri sistemih z odvajanjem zraka (stopnja zvoka v skladu s standardom EN 60704-3): min. običajna nastavitev 42 dB re 1 pW, maks. običajna nastavitev 69 dB re 1 pW, maks. nastavitev Boost-/Intensive 74 dB re 1 pW.
  - - stopnja hrupa pri sistemih s kroženjem zraka (stopnja zvoka v skladu s standardom EN 60704-3): min. običajna nastavitev 41 dB re 1 pW, maks. običajna nastavitev 68 dB re 1 pW, maks. nastavitev Boost-/Intensive 72 dB re 1 pW.
  - - 94 % odstotna učinkovitost filtriranja maščobe (v skladu s standardom EN 61591).
  - - učinkovitost odvajanja pri sistemih z odvajanjem zraka (v skladu s standardom EN 61591): min. običajna nastavitev 154 m<sup>3</sup>/h , maks. običajna nastavitev 500 m<sup>3</sup>/h , maks. nastavitev Boost-/Intensive 622 m<sup>3</sup>/h .
  - - učinkovitost odvajanja pri sistemih s kroženjem zraka (v skladu s standardom EN 61591): min. običajna nastavitev 117 m<sup>3</sup>/h , maks. običajna nastavitev 487 m<sup>3</sup>/h , maks. nastavitev Boost-/Intensive 595 m<sup>3</sup>/h.
  - - stopnja hrupa pri sistemih z odvajanjem zraka (stopnja zvoka v skladu s standardom EN 60704-3): min. običajna nastavitev 42 dB re 1 pW, maks. običajna nastavitev 69 dB re 1 pW, maks. nastavitev Boost-/Intensive 74 dB re 1 pW.
  - - stopnja hrupa pri sistemih s kroženjem zraka (stopnja zvoka v skladu s standardom EN 60704-3): min. običajna nastavitev 41 dB re 1 pW, maks. običajna nastavitev 68 dB re 1 pW, maks. nastavitev Boost-/Intensive 72 dB re 1 pW.
  - - stopnja hrupa pri sistemih s kroženjem zraka (stopnja zvoka v skladu s standardom EN 60704-3): min. običajna nastavitev 41 dB re 1 pW, maks. običajna nastavitev 68 dB re 1 pW, maks. nastavitev Boost-/Intensive 72 dB re 1 pW.
  - - 94 % učinkovitost filtriranja maščobe (v skladu s standardom EN 61591).
  - - Podatki o porabi in energetski učinkovitosti (v skladu z Uredbo (EU) št. 65/2014):
  - - Razred energijske učinkovitosti: B (v razponu energijske učinkovitosti od A+++ do D).
  - - Učinkovitost pretoka zraka: A.
  - - Povprečna poraba energije: 57.
  - - Razred učinkovitosti filtriranja maščobe: B.
  - - Minimalna običajna nastavitev in maksimalna običajna nastavitev hrupa: 42 dB & 69 dB .
  - - Razred energijske učinkovitosti: B (v razponu energijske učinkovitosti od A+++ do D).
  - - Učinkovitost pretoka zraka: A .
  - - Razred učinkovitosti filtriranja maščobe: B .
  - - Minimalna običajna nastavitev in maksimalna običajna nastavitev hrupa: 42 dB & 69 dB .
  - 2 x 2 komplet neposredno integriranih in visokozmogljivih filtrov cleanAir za odpravljanje vonjav (pri sistemih s kroženjem zraka).
  - - Optimizirana učinkovitost preprečevanja vonjav pri kuhanju živil s kompleksnimi molekulami vonja (npr. ribe). - Velika filtrirna površina z visoko zmogljivostjo preprečevanja vonjav. - Življenjska doba znaša 360 ur kuhanja (ne-regenerativen). - Filtri z nizko stopnjo hrupa z optimizirano psihoakustiko. - Enostaven dostop in enostavno snemanje z zgornje strani - Obvestila o nasičenosti filtra cleanAir za preprečevanje vonjav prek uporabniškega vmesnika in prek aplikacije Home Connect s priročno možnostjo ponovnega naročanja (nov komplet filtriranja cleanAir HEZ9VRCR0). Za sisteme z odvajanjem zraka: 2 x 2 komplet neposredno integriranih in visokozmogljivih akustičnih filtrov za znatno znižanje hrupa in izboljšano psihoakustiko.
  - - Optimizirana učinkovitost preprečevanja vonjav pri kuhanju živil s kompleksnimi molekulami vonja (npr. ribe).
  - - Velika filtrirna površina z visoko zmogljivostjo preprečevanja vonjav.
  - - Funkcija proti cvetnemu prahu: filter zadrži izjemno veliko količino cvetnega prahu v zraku in deaktivira zadržane alergene.
  - - Življenjska doba znaša 360 ur kuhanja (ne-regenerativen).
  - - Filtri z nizko stopnjo hrupa z optimizirano psihoakustiko.
  - - Enostaven dostop in enostavno snemanje z zgornje strani
  - - Komplet dodatnih filtrov cleanAir HEZ9VRCR0.
  - Za sisteme z odvajanjem zraka: 2 x 2 komplet neposredno integriranih in visokozmogljivih akustičnih filtrov za znatno znižanje hrupa in izboljšano psihoakustiko.
- Opomba glede načrtovanja in nameščanja**
- Primerno za konfiguracijo z odvajanjem ali s kroženjem zraka, in sicer na štiri različne načine (kroženje zraka brez odvajanja, z delnim ali popolnim odvajanjem oziroma popolno odzračevanje). Kuhalna plošča vključuje dodatni pribor za konfiguracijo kroženja zraka brez odvajanja, vključno s štirimi filtri cleanAir in teleskopskim drsnim elementom. Priložen dodatni pribor omogoča enostavno in hitro namestitve ter montažo v vseh delovnih površinah globine ≥60 cm. Za druge tipe namestitve pripravimo enega od naslednjih kompletov dodatnega pribora:
  - HEZ9VDKR1 za kroženje zraka z delnim odvajanjem v delovnih površinah globine ≥60 cm in do 960 mm višine. HEZ9VDKR0 za kroženje zraka z delnim odvajanjem v delovnih površinah globine ≥70 cm in do 960 mm višine.
  - osnovni komplet HEZ9VDKE1 za odzračevanje v delovnih površinah

globine  $\geq 60$  cm.

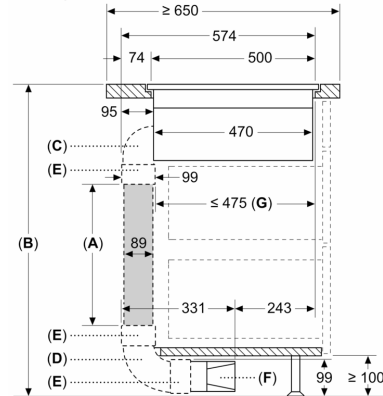
- Na voljo je različen dodatni pribor za popolno odvajanje zraka ali za druge tipe sistemov kroženja zraka po meri.
- Predlogi za načrtovanje:
  - Namestitev je možna v konfiguraciji z otokom ali v steno usmerjeni konfiguraciji.
  - Proizvod je skladen s preizkusom z igličastim plamenom (po IEC 60695-11-5) in razredom vnetljivosti V2 (po UL94).
  - Najvišja globina je 223 mm pod steklom pri aparatih, nameščenih na delovni površini, in 227 mm pri plosko vgrajenih aparatih.
  - Aparat mora biti prosto dostopen s spodnje strani (tj. za dostop do spodnjega zbiralnika tekočine).
  - Pod kuhalno ploščo z vgrajenim dvžnim prezračevalnim sistemom ni treba namestiti vmesnega dna. Predali in/ali police v talni enoti morajo biti snemljivi. Zadnjo ploščo talne enote se lahko ohrani - potreben je le izrez za izpust zraka (položaj in velikost sta navedena v navodilih za namestitev).
  - Pri konfiguraciji s kroženjem zraka brez odvajanja je treba za zadnjo ploščo pohištvu zagotoviti navpično odprtino minimalno 25 mm dolžine. Priporočilo za idealno učinkovitost delovanja je 50 mm.
  - Minimalna debelina delovne površine znaša 16 mm za aparate s standardnim sistemom montaže, nameščene na delovni površini ali plosko vgrajene v površino. Namestitev na še tanjše delovne površine je možna tudi z rezervnim delom: vsebina 626792.
  - Skupna teža aparata je 26 kg - nosilnost in stabilnost, predvsem pri zelo tankih delovnih površinah, je treba okrepiti z ustreznimi podkonstrukcijami. Upoštevati je treba skupno težo aparata in specifikacije strukturne celovitosti proizvajalca delovne površine.
  - Pri namestitvi s kroženjem zraka z delnim odvajanjem ali brez odvajanja je treba v območju podnožja zagotoviti odprtino za protitok  $\geq 400$  cm<sup>2</sup>. Odprtino je mogoče zagotoviti z odvodnimi rešetkami, lamelnimi rešetkami ali nekoliko skrajšanim podnožjem, odvisno od izbire, ki jo ponuja proizvajalec kuhinjskega pohištvu.
  - Do odvoda zraka na zadnji strani aparata lahko neposredno dostopate z moškim ploskim zračnim elementom (DN 150).
  - Ventilator, odporen na padec pritiska, omogoča daljše in bolj kompleksne odvodne sisteme do 8 m s tremi 90 ° koleni, pri čemer ohranja zadostno stopnjo učinkovitosti.
  - Pri namestitvi plošče z integrirano napo za odvajanje zraka in kamina s prezračevanjem prek dimnika mora biti napajalni vod aparata opremljen z ustreznim varnostnim stikalom. To ni potrebno pri sistemih kroženja zraka.
  - Pri sistemih z odvajanjem zraka je treba namestiti enostranski ventil (ali protipovratni ventil) z maksimalnim tlakom odpiranja 65Pa.

## Serie 6, Indukcijska kuhalna plošča z integrirano napo, 70 cm, ploska vgradnja PVQ721F25E

measurements in mm



Dimenzije v mm

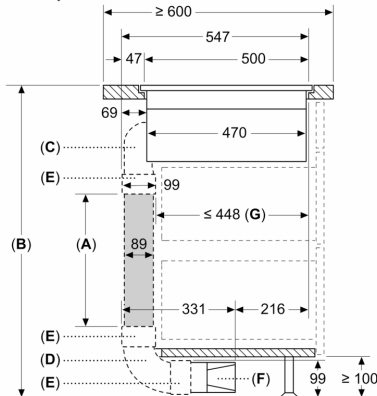


A: Dolžina cevi  
B: Višina kuhinje  
C: 90° koleno velikosti M  
D: 90° koleno velikosti L  
E: Obojka  
F: Difuzor  
G: Skrajšani predal

Inštalater mora izbrati dolžino cevi in jo po potrebi odrezati glede na višino kuhinje

A	B
500	$\leq 940$
1000	$> 940$

Dimenzije v mm



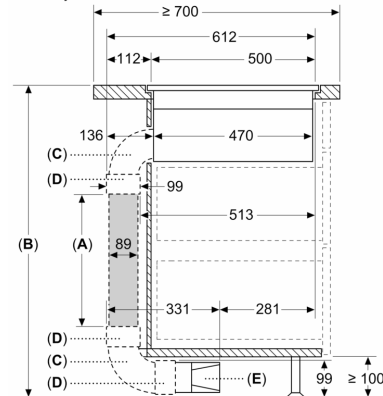
A: Dolžina cevi  
B: Višina kuhinje  
C: 90° koleno velikosti S  
D: 90° koleno velikosti L  
E: Obojka  
F: Difuzor  
G: Skrajšani predal

Komplet kanalov je na voljo za delovne pulte globine  $\geq 600$  mm in do višine 960 mm

Inštalater mora izbrati dolžino cevi in jo po potrebi odrezati glede na višino kuhinje

A	B
500	$\leq 990$
1000	$> 990$

Dimenzije v mm



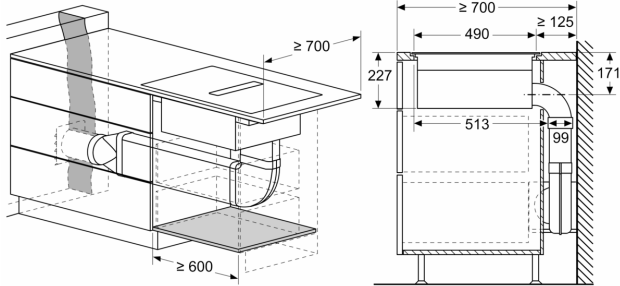
A: Dolžina cevi  
B: Višina kuhinje  
C: 90° koleno velikosti L  
D: Obojka  
E: Difuzor

Komplet kanalov je na voljo za delovne pulte globine  $\geq 700$  mm in do višine 960 mm

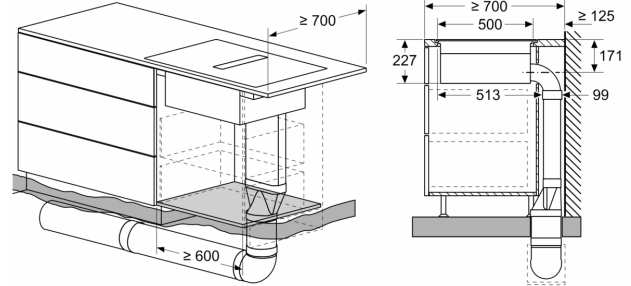
Inštalater mora izbrati dolžino cevi in jo po potrebi odrezati glede na višino kuhinje

A	B
500	$\leq 960$
1000	$> 960$

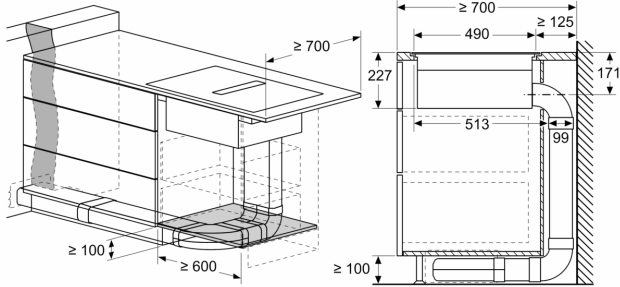
dimenzije v mm



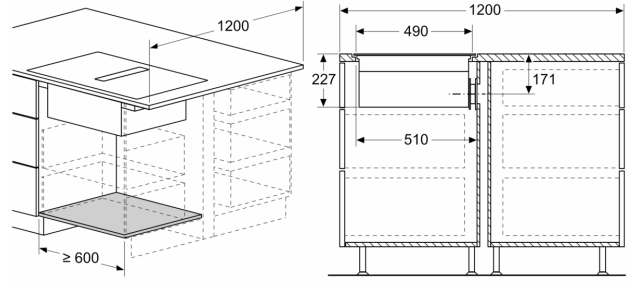
Dimenzije v mm



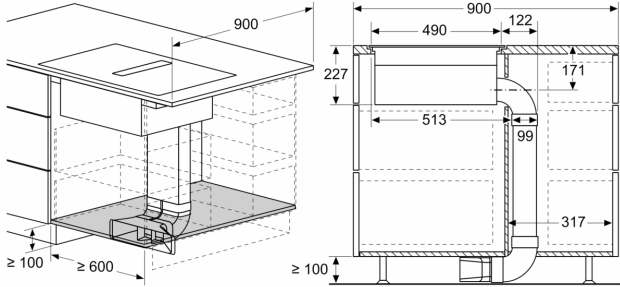
dimenzije v mm



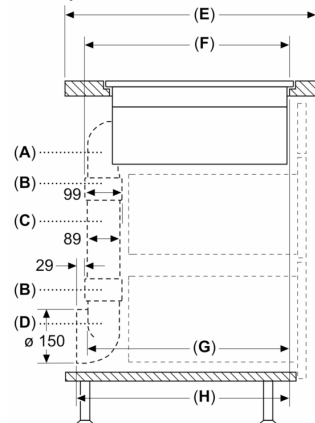
dimenzije v mm



dimenzije v mm



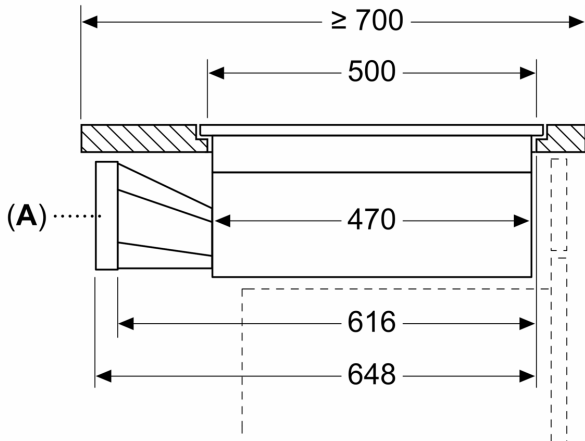
Dimenzije v mm



A	E	F	G	H
Velikost S	≥ 600	547	545	579
Velikost M	≥ 650	574	569	603
Velikost L	≥ 700	612	609	643

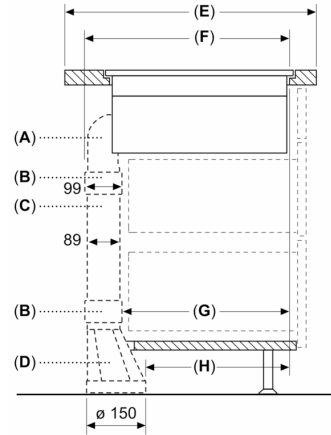
**A:** 90° lok  
**B:** Obojka  
**C:** Ravna cev  
**D:** 90° adapter okrogel-ploščat

Dimenzije v mm



**A:** Adapter okrogel-ploščat

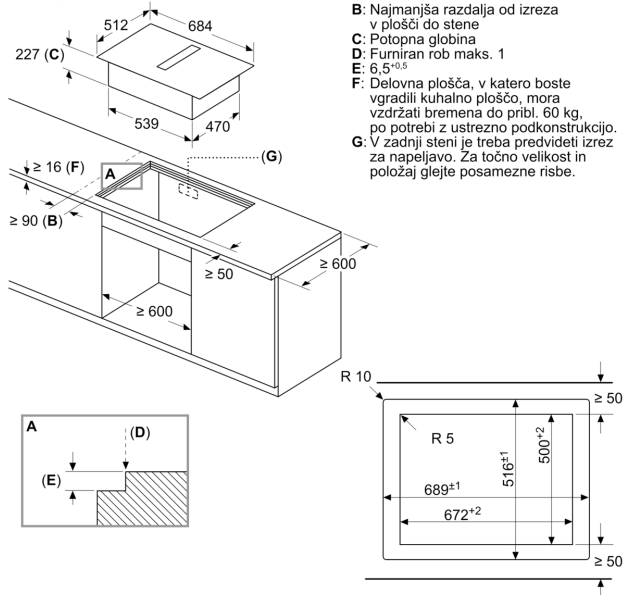
Dimenzije v mm



A	E	F	G	H
Velikost S	≥ 600	547	451	389
Velikost M	≥ 650	574	475	413
Velikost L	≥ 700	612	515	453

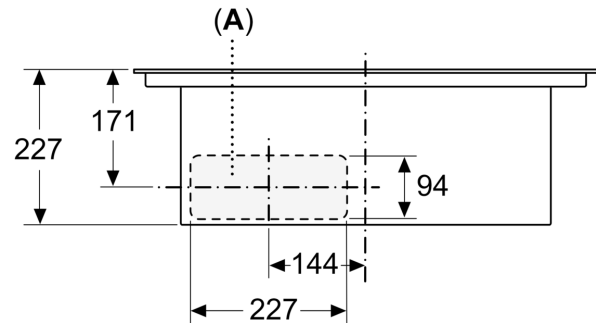
- A:** 90° lok
- B:** Obojka
- C:** Ravna cev
- D:** Raven adapter okrogel-ploščat

Dimenzije v mm



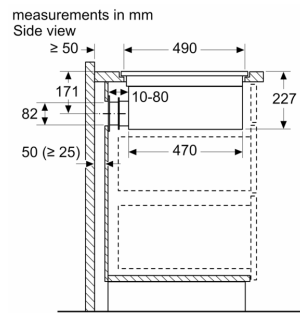
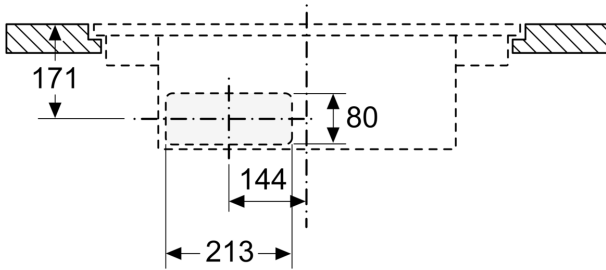
measurements in mm

Front view



**A:** Connected directly at the rear

measurements in mm  
 Front view - furniture cut-out for  
 unducted recirculation



When installing directly at outer walls that are non-insulated ( $\mu \geq 0.5 \text{ W/m}^2 \cdot \text{°C}$ ), we recommend to use partially or fully ducted recirculation configurations.

measurements in mm  
 Front view

