

**Serie | 6, Domino žar, 30 cm
PKU375FB1E****Dodatni pribor**

1 x Vulkansko kamenje

Posebni dodatni pribor

HEZ394301 : Povezovalna letev

**Kuhalna plošča Domino programa LavaGrill:
intenzivna in enakomerna razporeditev
toplote lava kamnov omogoča odlično
pečenje na žaru.**

- **Širina 30 cm:** primerni za kombinacijo z drugimi Domino in ComfortProfile kuhalnimi ploščami.
- **Pokrov iz steklokeramike:** eleganten pokrov za kuhalno ploščo, enostaven za čiščenje.
- **Funkcija LavaGrill:** primerna za peko z lava kamni in vodo ali samo z vodo.

Tehnični podatki

Vrsta izdelka :	Žar, domino
Tip konstrukcije :	Vgrajeni
Vrsta dovodne energije :	Električni
Način upravljanja :	elektronski
Material rešetke ražnja :	Litina
Dimenzije niše (VxŠxG) (mm) :	235 x x
Širina izdelka (mm) :	306
Dimenzije aparata (mm) :	235 x 306 x 527
Mere embalaranega izdelka (mm) :	280 x 390 x 610
Neto masa (kg) :	12,425
Bruto masa (kg) :	14,4
Signalizacija preostale toplote :	ločeni
Lokacija kontrolne plošče :	Spredaj
Osnovni material zunanje površine pečice :	Litina
Barva površja :	alu, krtačeno, črna
Znaki ustreznosti :	Australia Standards, CE, Morocco, VDE
Dolžina priključnega kabla (cm) :	100
EAN koda :	4242002833880
Moč električnega priključka (W) :	2400
Tok (A) :	13
Napetost (V) :	220-240
Frekvenca (Hz) :	50; 60



4 242002 833880

Serie | 6, Domino žar, 30 cm PKU375FB1E

**Kuhalna plošča Domino programa LavaGrill:
intenzivna in enakomerna razporeditev
toplote lava kamnov omogoča odlično
pečenje na žaru.**

Profesionalna oprema:

- DirectSelect: neposreden, preprost izbor zelenega kuhališča, stopnje moči in dodatnih funkcij

Design:

- Brušen rob spredaj, stranski okrasni letvici
- Za kombinacijo z 60, 70, 80 ali 90 cm steklokeramičnimi kuhalnimi ploščami
- Steklokeramični pokrov

Udobje:

- 1 litoželezna žar površina
- Dve različici žara - pečenje s pomočjo lava kamnov ali z vodno kopeljo
- Digitalni zaslon TopControl
- Nastavitev moči: 17 stopenj
- Elektronska programska ura
- Štetje časa kuhanja
- ReStart funkcija
- Odtočni ventil (za čiščenje)
- Priključni kabel 1 m

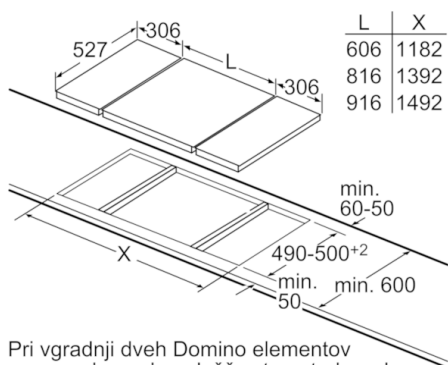
Varnost:

- Glavno stikalo
- Indikator vklopa
- Prikaz faze segrevanja
- Dvostopenjski indikator preostale toplote
- Otroška varnostna ključavnica
- Varnostni izklop
- Prikaz porabe energije

Dimenzije:

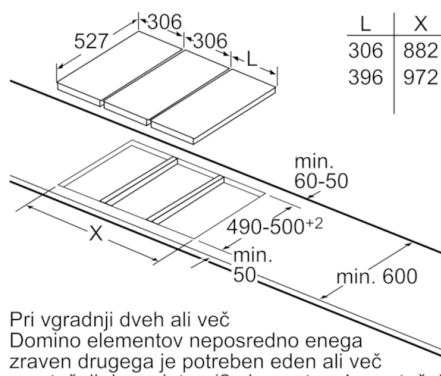
- Dimenzije aparata (ŠxG): 306 mm x 527 mm
- Vgradne dimenzije (VxŠxG): 235 mm x 270 mm x 490 mm
- Min. debelina delovne površine: 30 mm
- Priključna moč: 2,4 kW

Serie | 6, Domino žar, 30 cm PKU375FB1E



Pri vgradnji dveh Domino elementov neposredno poleg plošče sta potrebna dva montažna kompleta (HEZ394301).

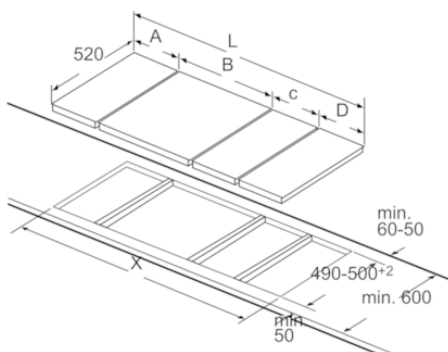
Dimenzije v mm



Pri vgradnji dveh ali več Domino elementov neposredno enega zraven drugega je potreben eden ali več montažnih kompletov (2 elementa - 1 montažni komplet, 3 elementi - 2 montažna kompleta itd.).

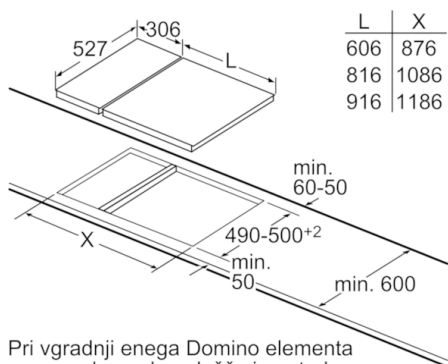
Dimenzije v mm

Možnosti kombinacij Domino z ustreznimi merami aparatov in izrezov



Pri vgradnji dveh ali več elementov enega zraven drugega je potreben eden ali več montažnih kompletov (2 elementa - 1 montažni komplet, 3 elementi - 2 montažna kompleta itd.).

Za mere izreza (X) glede na kombinacijo glejte tabelo:



Pri vgradnji enega Domino elementa neposredno poleg plošče je potreben en montažni komplet (HEZ394301).

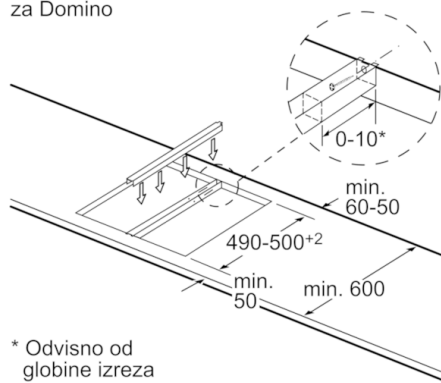
Dimenzije v mm

Dimenzije v mm
Možnost sestavljanja posameznih delov z ustreznimi dimenzijami aparatov in izrezov

Širina:
Širina aparata:

	A	B	C	D	L	X
2x30	306	306	-	-	612	576
1x30, 1x40	306	396	-	-	702	666
1x30, 1x60	306	606	-	-	912	876
1x30, 1x70*	306	710	-	-	1016	980
1x30, 1x80	306	816	-	-	1122	1086
1x30, 1x90	306	916	-	-	1222	1186
2x40	396	396	-	-	792	756
1x40, 1x60	396	606	-	-	1002	966
1x40, 1x70*	396	710	-	-	1106	1070
1x40, 1x80	396	816	-	-	1212	1176
1x40, 1x90	396	916	-	-	1312	1276
3x30	306	306	306	-	918	882
2x30, 1x40	306	306	396	-	1008	972
2x30, 1x60	306	306	606	-	1218	1182
2x30, 1x70*	306	306	710	-	1322	1286
2x30, 1x80	306	306	816	-	1428	1392
2x30, 1x90	306	306	916	-	1528	1492
1x30, 2x40	306	396	396	-	1098	1062
1x30, 1x40, 1x60	306	396	606	-	1308	1272
1x30, 1x40, 1x70*	306	396	710	-	1412	1376
1x30, 1x40, 1x80	306	396	816	-	1518	1482
1x30, 1x40, 1x90	306	396	916	-	1618	1582
2x40, 1x60	396	396	606	-	1398	1362
4x30	306	306	306	306	1224	1188

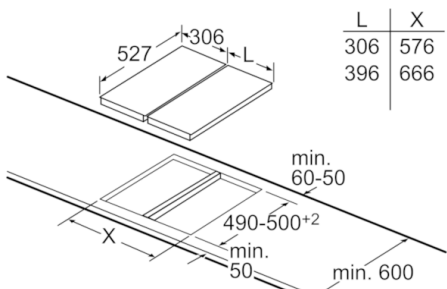
Montažni komplet (HEZ394301) za Domino



* Odvisno od globine izreza

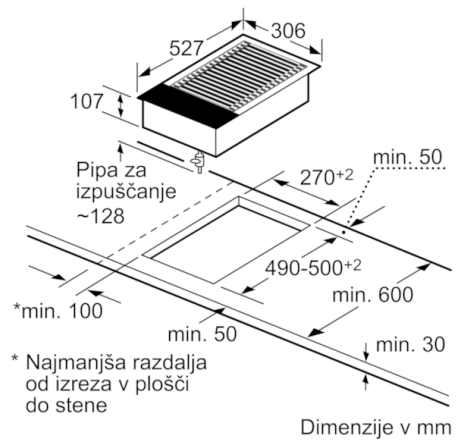
Dimenzije v mm

Serie | 6, Domino žar, 30 cm PKU375FB1E



Pri vgradnji dveh ali več
Domino elementov neposredno enega
zraven drugega je potreben eden ali več
montažnih kompletov (2 elementa - 1 montažni
komplet, 3 elementi - 2 montažna kompleta itd.).

Dimenzije v mm



* Najmanjša razdalja
od izreza v plošči
do stene