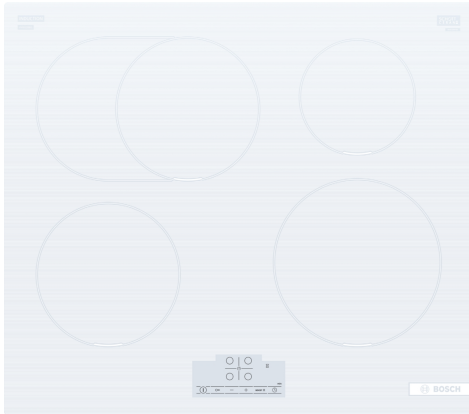


**Serie 6, Indukcijska kuhalna plošča,  
60 cm, površinska montaža brez  
okvirja  
PIF612BB1E**



HEZ32WA00 Brezžični termometer za hrano  
HEZ390090 Vok za steklokeramične plošče  
HEZ394301 Povezovalna letev  
HEZ9ES100 :  
HEZ9FE280 :  
HEZ9SE030 Komplet posode za indukcijo 2+1  
HEZ9SE040 Komplet posode za indukcijo 3+1  
HEZ9SE060 Komplet posode za indukcijo 4+2

**Indukcijska kuhalna plošča: tako boste  
kuhali hitro, varno in čisto pri majhni  
porabi energije.**

- **TouchSelect:** Izbira zelenega kuhalnega polja in enostavna nastavitve zelene stopnje moči.
- **Kuhališče za praženje:** z aktiviranjem dodatnega kuhališča dobite večje kuhališče primerno za preženje z večjimi posodami.
- **PowerBoost:** do 35 % hitrejše segrevanje na vaši indukcijski kuhalni plošči v primerjavi z najvišjo stopnjo.
- **QuickStart:** takojšnji začetek ob izbrani zaželeni stopnji kuhinji.
- **ReStart:** ponastavi nastavitve kuhalne plošče za štiri sekunde v primeru nenamernega izklopa kuhalne plošče.

Vrsta izdelka: .....Kuhališče steklokeramika  
Tip konstrukcije: .....Vgrajeni  
Vir energije: .....Električna plošča  
Število kuhališč: .....4  
Dimenzije niše (VxŠxG): ..... 51 x 560-560 x 490-500 mm  
Širina: ..... 592 mm  
Dimenzije aparata: ..... 51x592x522 mm  
Mere embalaranega izdelka: ..... 130 x 755 x 600 mm  
Neto masa: ..... 11.3 kg  
Bruto masa: ..... 13.5 kg  
Signalizacija preostale toplote: ..... ločeni  
Lokacija kontrolne plošče: ..... Spredaj  
Osnovni material zunanje površine pečice: ..... Steklokeramika  
Barva površja: ..... Azurno bela  
Dolžina priključnega kabla: ..... 110.0 cm  
EAN koda: ..... 4242005417032  
Napetost: ..... 220-240 V  
Frekvenca: ..... 50; 60 Hz



## **Serie 6, Indukcijska kuhalna plošča, 60 cm, površinska montaža brez okvirja PIF612BB1E**

- TouchSelect: izbira zelenega kuhališča in enostavno nastavitvev zelene stopnje moči: nadzorujte moč z vgrajenimi +/- gumbi na dotik.

### **Indukcijska kuhalna plošča: tako boste kuhali hitro, varno in čisto pri majhni porabi energije.**

#### **Prilagodljivost kuhališč**

- Kuhališče spredaj levo: 180 mm, 1.8 kW (maks. moč 3.1 kW)
- Kuhališče zadaj levo: 180 mm, 280 mm, 1.8 kW (maks. moč 3.1 kW)
- 1 kuhališče razširljivo v oval: možna uporaba pekačev na razširljivem kuhališču.
- Kuhališče zadaj desno: 145 mm, 1.4 kW (maks. moč 2.1 kW)
- Kuhališče spredaj desno: 210 mm, 2.2 kW (maks. moč 3.7 kW)

#### **Priročna uporaba**

- 17 stopenj: Natančno nastavljanje toplote s 17 stopnjami moči (9 glavnih in 8 vmesnih stopenj).

#### **Prihranek časa in učinkovitost**

- PowerBoost funkcija za vsa kuhališča
- : Omogoča hitrejše zavretje vode po zaslugi 50 % več energije kot pri najvišji standardni stopnji.
- QuickStart funkcija: kuhalna plošča ob vklopu samodejno izbere kuhališče s posodo (ki je bila nanj postavljena, ko je bila plošča izklopljena).
- ReStart funkcija: v primeru nenamernega izklopa omogoča obnovev vseh predhodnih nastavitvev z vnovičnim vklopom kuhalne plošče v 4 sekundah.

#### **Design**

- Brez okvirja

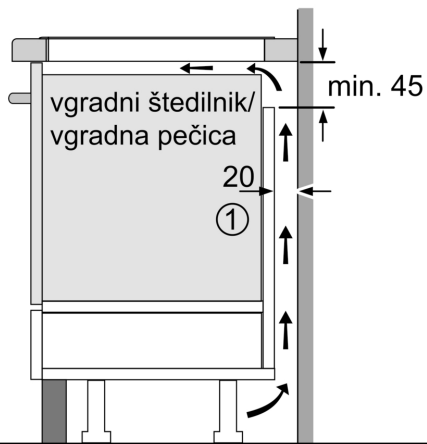
#### **Varnost**

- Digitalni dvostopenjski indikator preostale toplote za vsako kuhališče: označuje, katera kuhališča so še vedno vroča oziroma topla.
- Otroška varnostna ključavnica: preprečuje nenameren vklop kuhalne plošče.
- Glavno stikalo: izklop vseh kuhališč z dotikom enega gumba.
- Varnostni izklop: zaradi varnosti se segrevanje brez posredovanja ustavi po vnaprej določenem času.

#### **Namestitev**

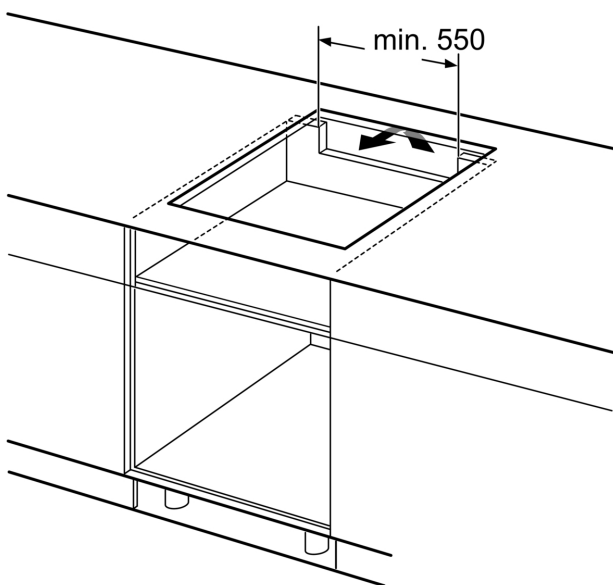
- Dimenzije aparata (VxŠxG mm): 51 x 592 x 522
- Dimenzije niše (VxŠxG mm) : 51 x 560 x (490 - 500)
- Min. debelina delovne površine: 16 mm
- Priključna moč: 7.4 kW
- PowerManagement funkcija: po potrebi omejite maksimalno moč (odvisno od varovalnega sistema v električni napeljavi).
- Elektronska programska ura s funkcijo izklopa in opomnikom za vsako kuhališče
- : izklop kuhališča po izteku nastavljenega časa (npr. za kuhanje jajc).
- Elektronska programska ura
- : Vklop alarma po izteku nastavljenega časa (npr. za testenine).
- Prikaz porabe energije: prikazuje porabo elektrike za zadnji kuharski postopek.

**Serie 6, Indukcijska kuhalna plošča,  
60 cm, površinska montaža brez  
okvirja  
PIF612BB1E**

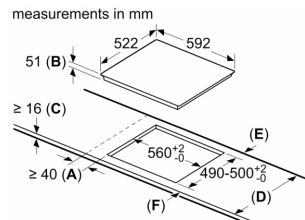


① Predvideti je treba prezračevalno režo

Dimenzije v mm



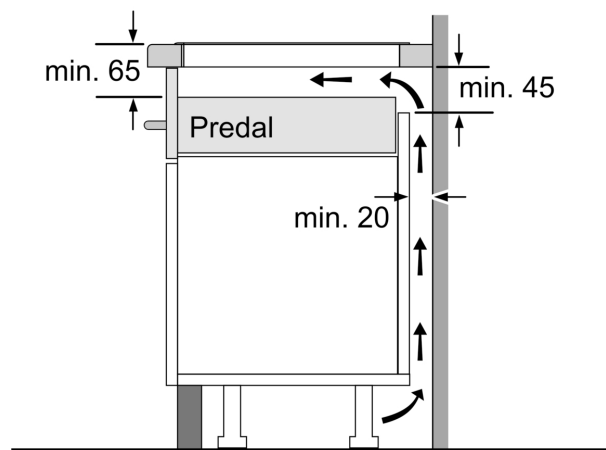
Dimenzije v mm



- measurements in mm
- A:** Minimum distance from the hob cut-out to the wall.
  - B:** Recessed depth
  - C:** The clearance between the surface of the worktop and the top of the front of the oven must be 30 mm. See space requirements for the oven.

The worktop into which the hob is installed must withstand loads of approx. 60 kg; suitable substructures must be used if required.

D	E	F
585-600	50	≥ 35
> 600	≥ 50	≥ 50



Dimenzije v mm