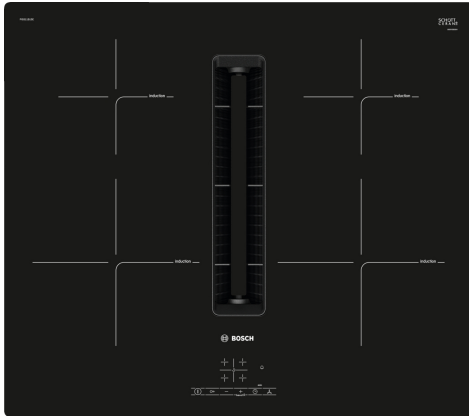


Serie 4, Indukcijska kuhalna plošča z integrirano napo, 60 cm, površinska montaža brez okvirja PIE611B15E



1 x Filter za odstranj.vonjav Clean Air Plus

HEZ9ES100 :, HEZ9FE280 :, HEZ9SE040 Komplet posode za indukcijo 3+1, HEZ9SE060 Komplet posode za indukcijo 4+2, HEZ9VDKE1 Set za odvod zraka S-koleno (60cm), HEZ9VDKR0 Set za recirkulacijo L-koleno (70cm), HEZ9VDKR1 Set za recirkulacijo S-koleno (60cm), HEZ9VDKR2 Set za recirkulacijo, HEZ9VDSB1 90° ploščato vodoravno pravokotno koleno, HEZ9VDSB2 90° ploščato pravok. navp. koleno L, HEZ9VDSB3 90° ploščato pravok. navp. koleno M, HEZ9VDSB4 90° ploščato pravok. navp. koleno S, HEZ9VDSI0 Adapter okroglo ploščato 150mm, HEZ9VDSI1 Konektor raven / okrogel z integriranim, HEZ9VDSM1 Ravna cev 500mm, HEZ9VDSM2 Ravna cev 1000mm, HEZ9VDSS1 Spojnik (ženski), HEZ9VDSS2 Fleksibilen spojnik (ženski), HEZ9VEDU0 Akustični filter, HEZ9VRCR0 Clean Air filter za recirkulacijo, HEZ9VRCR1 Clean Air Plus filter za recirkulacijo, HEZ9VRPD1 Difuzor

- **TouchSelect:** Izbira želenega kahalnega polja in enostavna nastavitve želenega stopnje moči.
- **PowerBoost:** do 35 % hitrejše segrevanje na vaši indukcijski kahalni plošči v primerjavi z najvišjo stopnjo.
- **ReStart:** ponastavi nastavitve kahalne plošče za štiri sekunde v primeru nenamernega izklopa kahalne plošče.
- **Časovnik s funkcijo izklopa:** izklopi dodeljeno kahalnišče po nastavljenem času.
- **Otroška ključavnica:** zaklene nadzorno ploščo, da prepreči nenamerne spremembe nastavitve.

Vrsta izdelka:Kuhališče steklokeramika
 Tip konstrukcije:Vgrajeni
 Vir energije:Električna plošča
 Število kuhališč:4
 Dimenzije niše (VxŠxG): 223 x 560-560 x 490-490 mm
 Širina: 592 mm
 Dimenzije aparata: 223x592x522 mm
 Mere embalaranega izdelka:430 x 690 x 670 mm
 Neto masa: 23.1 kg
 Bruto masa: 27.9 kg
 Signalizacija preostale toplote: ločeni
 Lokacija kontrolne plošče: Spredaj
 Osnovni material zunanje površine pečice: Steklokeramika
 Barva površja: Črna
 Dolžina priključnega kabla: 110.0 cm
 Zatesnjeni gorilniki: Ne
 Power Boost: Vsa kuhališča
 Moč grelnega elementa (kW): 2.2 kW
 Moč 3. grelnega elementa (kW): 1.4 kW
 Moč 5. grelnega elementa (kW): 1.4 kW
 Power of 3rd heating element (kW in boost): [2.2] kW
 Število različnih hitrosti: 3-stages + intensive setting
 Maks. zmogljivost pri odzračevanju, najvišja normalna stopnja: ... 500 m³/h
 Maks. zmogljivost pri recirkulaciji, intenzivna stopnja: 595.0 m³/h
 Maks. zmogljivost pri recirkulaciji, najvišja normalna stopnja: 441 m³/h
 Maks. zmogljivost pri odzračevanju, intenzivna stopnja: 622 m³/h
 Glasnost: 69 dB(A) re 1pW
 Ogleni filter: Ne
 Kroženje zraka:Izpuh/Recirkulacija (Dodatek je na voljo posebej)
 Opomnik za čiščenje filtra: Da
 Napetost: 220-240/380-415 V
 Frekvenca: 50; 60 Hz
 Vključena oprema: 1 x Filter za odstranj.vonjav Clean Air Plus



Serie 4, Indukcijska kuhalna plošča z integrirano napo, 60 cm, površinska montaža brez okvirja PIE611B15E

- 60 cm: dovolj prostora za 4 posode.

Prilagodljivost kuhališč

- Kuhališče spredaj levo: 210 mm, 2.2 kW (maks. moč 3.7 kW)
- Kuhališče zadaj levo: 150 mm, 1.4 kW (maks. moč 2.2 kW)
- Kuhališče zadaj desno: 150 mm, 1.4 kW (maks. moč 2.2 kW)
- Kuhališče spredaj desno: 210 mm, 2.2 kW (maks. moč 3.7 kW)

Priročna uporaba

- TouchSelect: izbira zelenega kuhališča in enostavno nastavitvev zelene stopnje moči: nadzorujte moč z vgrajenimi +/- gumbi na dotik.
- 17 stopenj: Natančno nastavljanje toplote s 17 stopnjami moči (9 glavnih in 8 vmesnih stopenj).
- Elektronska programska ura s funkcijo izklopa in opomnikom za vsako kuhališče
- : izklop kuhališča po izteku nastavljenega časa (npr. za kuhanje jajc).
- Elektronska programska ura
- : Vklp alarma po izteku nastavljenega časa (npr. za testenine).

Prihranek časa in učinkovitost

- PowerBoost funkcija za vsa kuhališča
- : Omogoča hitrejšo zavretje vode po zaslugi 50 % več energije kot pri najvišji standardni stopnji.
- QuickStart funkcija: kuhalna plošča ob vklopu samodejno izbere kuhališče s posodo (ki je bila nanj postavljena, ko je bila plošča izklopljena).
- ReStart funkcija: v primeru nenamernega izklopa omogoča obnovitev vseh predhodnih nastavitvev z vnovičnim vklopom kahalne plošče v 4 sekundah.
- QuickStop: hitro izključite kahalno ploščo z enim daljšim dotikom.

Design

- Brez okvirja

Varnost

- Digitalni dvostopenjski indikator preostale toplote za vsako kuhališče: označuje, katera kuhališča so še vedno vroča oziroma topla.
- Otroška varnostna ključavnica: preprečuje nenameren vklop kahalne plošče.
- Zaščita pri brisanju: brisanje prekipelih tekočin brez nenamernega spreminjanja nastavitvev (blokiranje vseh gumbov na dotik za 30 sekund).
- Glavno stikalo: izklop vseh kuhališč z dotikom enega gumba.
- Varnostni izklop: zaradi varnosti se segrevanje brez posredovanja ustavi po vnaprej določenem času (prilagodljivo).

Namestitvev

- Dimenzije aparata (VxŠxG mm): 223 x 592 x 522
- Dimenzije niše (VxŠxG mm) : 223 x 560 x (490 - 490)
- Min. debelina delovne površine: 16 mm
- Priključna moč: 7.4 kW
- PowerManagement funkcija: po potrebi omejite maksimalno moč (odvisno od varovalnega sistema v električni napeljavi).
- Montaža možna tudi v izrez v pultu 60 cm

Indukcijska kuhalna plošča z integrirano napo

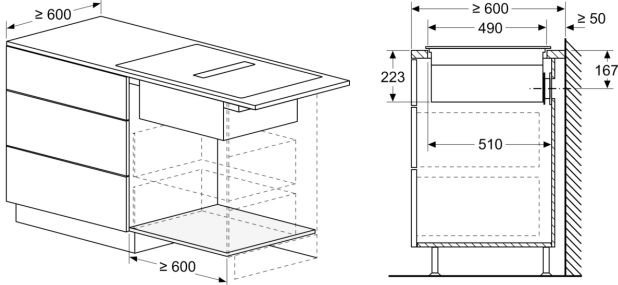
- Indukcijska plošča s popolnoma integrirano visoko zmogljivo napo
- Primerna za sisteme z odvajanjem ali s kroženjem zraka (vključno z različnimi načini programske opreme). Kuhalna plošča vključuje dodatni pribor za konfiguracijo kroženja zraka brez odvajanja, vključno s štirimi filtri cleanAir in teleskopskim drsnim elementom. Na voljo je tudi dodatni pribor za druge tipe konfiguracij. Podrobnosti najdete v opombah za načrtovanje.
- Estetsko integriran dizajn za dovajanje zraka, ki se povsem zlije s površino, s toplotno odpornim steklokeramičnim elementom za prosto gibanje in postavljanje posode.
- Prezračevalni sistem s 3 elektronsko nadzorovanimi stopnjami moči ventilatorja in 1 stopnjami ojačevalne / intenzivne moči ventilatorja (s samodejnim vračanjem) TouchSelect: izbira zelenega kuhališča in enostavno nastavitvev zelene stopnje moči prek uporabniškega vmesnika:
- - avtomatski vklop prezračevalnega sistema med uporabo kahalne plošče
- -avtomatska zakasnitev izklopa po kuhanju za odpravljanje vonjav po kuhanju (pri specifični stopnji delovanja ventilatorja z nizko stopnjo hrupa, 12 minut pri sistemih z odvajanjem zraka in 30 minut pri sistemih s kroženjem zraka, se lahko izklopi ročno)
- - povsem ročno upravljanje prek upravljalnega gumba TouchSelect: izbira zelenega kuhališča in enostavno nastavitvev zelene stopnje moči.
- Visoka učinkovitost, ventilator z nizko stopnjo hrupa z energijsko učinkovito tehnologijo BLDC. Visoke stopnje odvajanja pri zelo nizki stopnji hrupa s prijetnimi frekvencami, kar omogoča psihoakustično in aerodinamično optimiziran vmesnik s priloženim, nevidnim ventilatorjem. Visoka odpornost na padec pritiska pri daljših in bolj kompleksnih odvodnih ceveh/kanalih.
- Maščobni filter in enota za zbiranje tekočine, ki sta enostavno snemljiva in omogočata enostavno čiščenje:
- - priročno snemanje enote z eno roko s pomočjo steklokeramičnega ročaja. - Integrirani visokokakovostni maščobni filtri iz nerjavečega jekla z 12-imi sloji filtriranja in enim vrhnjim črnim slojem za povečano estetsko dovršenost. 94 %odstotna učinkovitost filtriranja maščobe.
- - Vsi deli enote omogočajo enostavno čiščenje, so primerni za pomivanje v pomivalnem stroju in odporni na toploto - (Zgornji) zbirnik tekočine z kapaciteto 200 ml za običajna nenamerna razlita in zbiranje kondenzata, ki nastane pri kuhanju. - Zmogljiv sistem odvajanja razlite tekočine, ki presega 200 ml. - Zaščitni zbirnik tekočine z dodatno zmogljivostjo 700 ml za resnejše nenamerne pripetljaje. Primeren za pomivanje v pomivalnem stroju. Enostavno dostopen in snemljiv s spodnje strani. - Skupna zmogljivost zajemanja 900 ml (200 ml +700 ml). - Vodoodporen prezračevalni sistem
- - priročno snemanje enote z eno roko s pomočjo steklokeramičnega ročaja.
- - integrirani visokokakovostni maščobni filtri iz nerjavečega jekla z 12-imi sloji filtriranja in enim vrhnjim črnim slojem za povečano estetsko dovršenost. 94 % učinkovitost filtriranja maščobe
- - vsi deli enote omogočajo enostavno čiščenje, so primerni za pomivanje v pomivalnem stroju in odporni na toploto.
- - (Zgornji) zbirnik tekočine z kapaciteto 200 ml za običajna nenamerna razlita in zbiranje kondenzata, ki nastane pri kuhanju.
- - Zmogljiv sistem odvajanja razlite tekočine, ki presega 200 ml.
- - Zaščitni zbirnik tekočine z dodatno zmogljivostjo 700 ml za resnejše nenamerne pripetljaje. Primeren za pomivanje v pomivalnem stroju. Enostavno dostopen in snemljiv s spodnje strani.
- - Skupna zmogljivost zajemanja 900 ml (200 ml +700 ml).
- - Vodoodporen prezračevalni sistem.

- Učinkovitost sistema prezračevanja:
 - učinkovitost odvajanja pri sistemih z odvajanjem zraka (v skladu s standardom EN 61591): min. običajna nastavitvev330 m3/h , maks. običajna nastavitvev 500 m3/h, maks. običajna nastavitvev 622 m3/h.
 - učinkovitost odvajanja pri sistemih s kroženjem zraka (v skladu s standardom EN 61591): min. običajna nastavitvev252 m3/h , maks. običajna nastavitvev 441 m3/h , maks. nastavitvev Boost-/Intensive 595 m3/h.
 - stopnja hrupa pri sistemih z odvajanjem zraka (stopnja zvoka v skladu s standardom EN 60704-3): min. običajna nastavitvev61 dB re 1 pW, maks. običajna nastavitvev 69 dB re 1 pW, maks. nastavitvev Boost-/Intensive 74 dB re 1 pW.
 - stopnja hrupa pri sistemih s kroženjem zraka (stopnja zvoka v skladu s standardom EN 60704-3): min. običajna nastavitvev55 dB re 1 pW, maks. običajna nastavitvev 66 dB re 1 pW, maks. nastavitvev Boost-/Intensive 72 dB re 1 pW.
 - 94 %odstotna učinkovitost filtriranja maščobe (v skladu s standardom EN 61591).
 - učinkovitost odvajanja pri sistemih z odvajanjem zraka (v skladu s standardom EN 61591): min. običajna nastavitvev 330 m3/h , maks. običajna nastavitvev500 m3/h , maks. nastavitvev Boost-/Intensive 622 m3/h .
 - učinkovitost odvajanja pri sistemih s kroženjem zraka (v skladu s standardom EN 61591): min. običajna nastavitvev 252 m3/h , maks. običajna nastavitvev 441 m3/h , maks. nastavitvev Boost-/Intensive 595 m3/h.
 - stopnja hrupa pri sistemih z odvajanjem zraka (stopnja zvoka v skladu s standardom EN 60704-3): min. običajna nastavitvev 61 dB re 1 pW, maks. običajna nastavitvev 69 dB re 1 pW, maks. nastavitvev Boost-/Intensive 74 dB re 1 pW.
 - stopnja hrupa pri sistemih s kroženjem zraka (stopnja zvoka v skladu s standardom EN 60704-3): min. običajna nastavitvev 55 dB re 1 pW, maks. običajna nastavitvev 66 dB re 1 pW, maks. nastavitvev Boost-/Intensive 72 dB re 1 pW.
 - 94 % učinkovitost filtriranja maščobe (v skladu s standardom EN 61591).
 - Podatki o porabi in energetski učinkovitosti (v skladu z Uredbo (EU) št. 65/2014):
 - Razred energijske učinkovitosti:B(v razponu energijske učinkovitosti od A+++ do D).
 - Učinkovitost pretoka zraka:A.
 - Povprečna poraba energije:57.
 - Razred učinkovitosti filtriranja maščobe:B.
 - Minimalna običajna nastavitvev in maksimalna običajna nastavitvev hrupa:61 dB & 69 dB .
 - Razred energijske učinkovitosti: B (v razponu energijske učinkovitosti od A+++ do D).
 - Učinkovitost pretoka zraka: A .
 - Povprečna poraba energije: 57 .
 - Razred učinkovitosti filtriranja maščobe: B .
 - Minimalna običajna nastavitvev in maksimalna običajna nastavitvev hrupa: 61 dB & 69 dB .
 - 2 x 2 komplet neposredno integriranih in visokozmogljivih filtrov cleanAir za odpravljanje vonjav (pri sistemih s kroženjem zraka).
 - Optimizirana učinkovitost preprečevanja vonjav pri kuhanju živil s kompleksnimi molekulami vonja (npr. ribe). - Velika filtrirna površina z visoko zmogljivostjo preprečevanja vonjav. - Življenjska doba znaša 360 ur kuhanja (ne-regenerativen). - Filtri z nizko stopnjo hrupa z optimizirano psihoakustiko. - Enostaven dostop in enostavno snemanje z zgornje strani - Obvestila o nasičenosti filtra cleanAir za preprečevanje vonjav prek uporabniškega vmesnika in prek aplikacije Home Connect s priročno možnostjo ponovnega naročanja (nov komplet filtriranja cleanAir HEZ9VRCR0). Za sisteme z odvajanjem zraka: 2 x 2 komplet neposredno integriranih in visokozmogljivih akustičnih filtrov za znatno znižanje hrupa in izboljšano psihoakustiko.
 - Optimizirana učinkovitost preprečevanja vonjav pri kuhanju živil s kompleksnimi molekulami vonja (npr. ribe).
 - Velika filtrirna površina z visoko zmogljivostjo preprečevanja vonjav.
 - Življenjska doba znaša 360 ur kuhanja (ne-regenerativen).
 - Filtri z nizko stopnjo hrupa z optimizirano psihoakustiko.
 - Enostaven dostop in enostavno snemanje z zgornje strani
 - Komplet dodatnih filtrov cleanAir HEZ9VRCR0.
 - Za sisteme z odvajanjem zraka: 2 x 2 komplet neposredno integriranih in visokozmogljivih akustičnih filtrov za znatno znižanje hrupa in izboljšano psihoakustiko.
- Opomba glede načrtovanja in nameščanja**
- Primerno za konfiguracijo z odvajanjem ali s kroženjem zraka, in sicer na štiri različne načine (kroženje zraka brez odvajanja, z delnim ali popolnim odvajanjem oziroma popolno odzračevanje). Kuhalna plošča vključuje dodatni pribor za konfiguracijo kroženja zraka brez odvajanja, vključno s štirimi filtri cleanAir in teleskopskim drsnim elementom. Priložen dodatni pribor omogoča enostavno in hitro namestitvev ter montažo v vseh delovnih površinah globine ≥60 cm. Za druge tipe namestitvev priporočamo enega od naslednjih kompletov dodatnega pribora:
 - HEZ9VDKR1 za kroženje zraka z delnim odvajanjem v delovnih površinah globine ≥60 cm in do 960 mm višine. HEZ9VDKR0 za kroženje zraka z delnim odvajanjem v delovnih površinah globine ≥70 cm in do 960 mm višine.
 - osnovni komplet HEZ9VDKE1 za odzračevanje v delovnih površinah globine ≥60 cm.
 - Na voljo je različen dodatni pribor za popolno odvajanje zraka ali za druge tipe sistemov kroženja zraka po meri.
 - Predlogi za načrtovanje:
 - Namestitvev je možna v konfiguraciji z otokom ali v steno usmerjeni konfiguraciji.
 - Proizvod je skladen s preizkusom z igličastim plamenom (po IEC 60695-11-5) in razredom vnetljivosti V2 (po UL94).
 - Najvišja globina je 223 mm pod steklom pri aparatih, nameščenih na delovni površini, in 227 mm pri plosko vgrajenih aparatih.
 - Aparat mora biti prosto dostopen s spodnje strani (tj. za dostop do spodnjega zbiralnika tekočine).
 - Pod kuhalno ploščo z vgrajenim dviznim prezračevalnim sistemom ni treba namestiti vmesnega dna. Predali in/ali police v talni enoti morajo biti snemljivi. Zadnjo ploščo talne enote se lahko ohlani - potreben je le izrez za izpust zraka (položaj in velikost sta navedena v navodilih za namestitvev).
 - Pri konfiguraciji s kroženjem zraka brez odvajanja je treba za zadnjo ploščo povišja zagotoviti navpično odprtino minimalno 25 mm dolžine. Priporočilo za idealno učinkovitost delovanja je 50 mm.
 - Minimalna debelina delovne površine znaša 16 mm za aparate s standardnim sistemom montaže, nameščene na delovni površini ali plosko vgrajene v površino. Namestitvev na še tanjše delovne površine je možna tudi z rezervnim delom: vsebina 626792.
 - Skupna teža aparata je 26 kg - nosilnost in stabilnost, predvsem pri zelo tankih delovnih površinah, je treba okrepiti z ustreznimi podkonstrukcijami. Upoštevati je treba skupno težo aparata in specifikacije strukturne celovitosti proizvajalca delovne površine.
 - Pri namestitvi s kroženjem zraka z delnim odvajanjem ali brez odvajanja je treba v območju podnožja zagotoviti odprtino za protitek ≥400 cm2. Odprtino je mogoče zagotoviti z odvodnimi rešetkami, lamelnimi rešetkami ali nekoliko skrajšanim podnožjem, odvisno od izbire, ki jo ponuja proizvajalec kuhinjskega povišja.

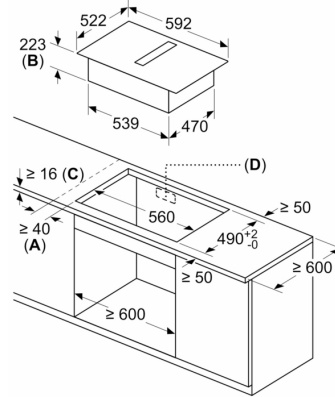
- - Do odvoda zraka na zadnji strani aparata lahko neposredno dostopate z moškim ploskim zračnim elementom (DN 150).
- - Ventilator, odporen na padec pritiska, omogoča daljše in bolj kompleksne odvodne sisteme do 8 m s tremi 90 ° koleni, pri čemer ohranja zadostno stopnjo učinkovitosti.
- - Pri namestitvi plošče z integrirano napo za odvajanje zraka in kamina s prezračevanjem prek dimnika mora biti napajalni vod aparata opremljen z ustreznim varnostnim stikalom. To ni potrebno pri sistemih kroženja zraka.
- - Pri sistemih z odvajanjem zraka je treba namestiti enostranski ventil (ali protipovratni ventil) z maksimalnim tlakom odpiranja 65Pa.

Serie 4, Indukcijska kuhalna plošča z integrirano napo, 60 cm, površinska montaža brez okvirja PIE611B15E

measurements in mm

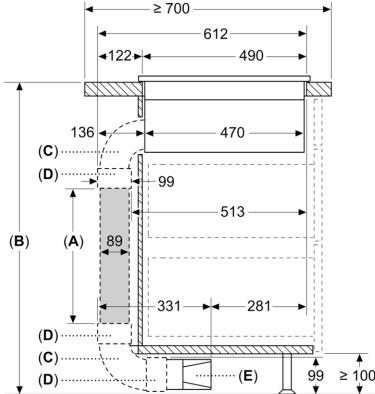


Dimenzije v mm



- A: Najmanjša razdalja od izreza v plošči do stene
- B: Potopna globina
- C: Delovna plošča, v katero boste vgradili kuhalsko ploščo, mora vzdržati bremena do približno 60 kg, po potrebi z ustrežno podkonstrukcijo.
- D: V zadnji steni je treba predvideti izrez za napeljavo. Za točno velikost in položaj glejte posamezne risbe.

Dimenzije v mm



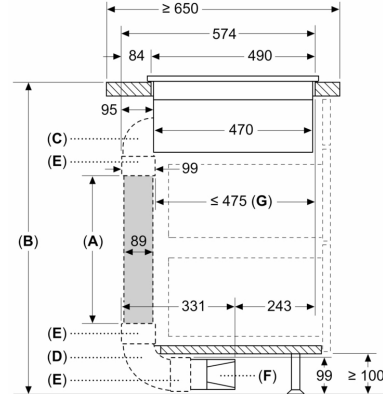
- A: Dolžina cevi
- B: Višina kuhinje
- C: 90° koleno velikosti L
- D: Obojka
- E: Difuzor

Komplet kanalov je na voljo za delovne pulte globine ≥ 700 mm in do višine 960 mm

Inštalater mora izbrati dolžino cevi in jo po potrebi odrezati glede na višino kuhinje

| A | B |
|------|------------|
| 500 | ≤ 960 |
| 1000 | > 960 |

Dimenzije v mm

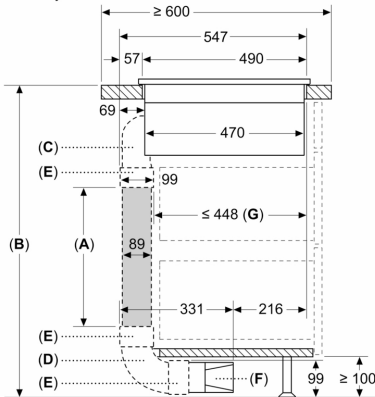


- A: Dolžina cevi
- B: Višina kuhinje
- C: 90° koleno velikosti M
- D: 90° koleno velikosti L
- E: Obojka
- F: Difuzor
- G: Skrajšani predal

Inštalater mora izbrati dolžino cevi in jo po potrebi odrezati glede na višino kuhinje

| A | B |
|------|------------|
| 500 | ≤ 940 |
| 1000 | > 940 |

Dimenzije v mm



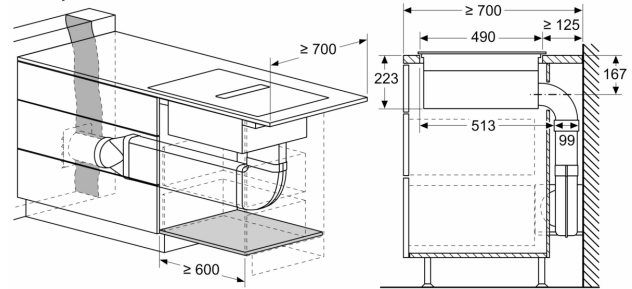
- A: Dolžina cevi
- B: Višina kuhinje
- C: 90° koleno velikosti S
- D: 90° koleno velikosti L
- E: Obojka
- F: Difuzor
- G: Skrajšani predal

Komplet kanalov je na voljo za delovne pulte globine ≥ 600 mm in do višine 960 mm

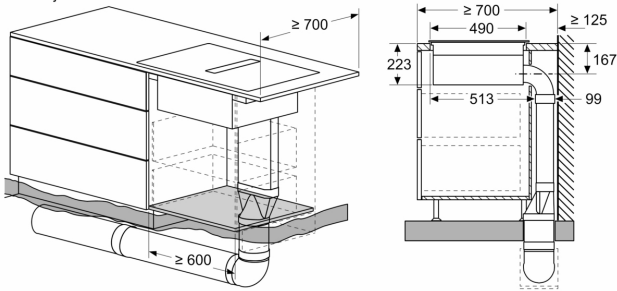
Inštalater mora izbrati dolžino cevi in jo po potrebi odrezati glede na višino kuhinje

| A | B |
|------|------------|
| 500 | ≤ 990 |
| 1000 | > 990 |

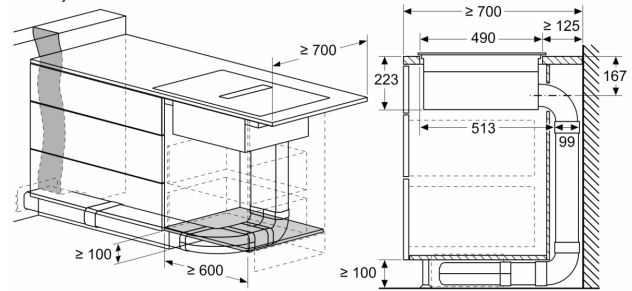
dimenzije v mm



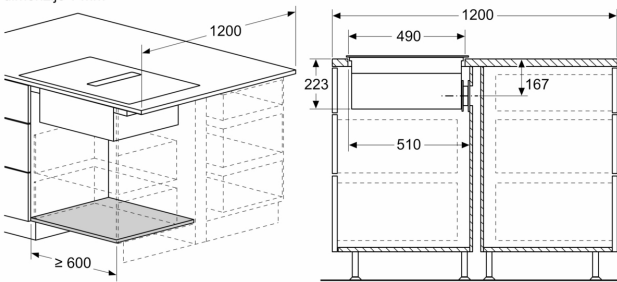
dimenzije v mm



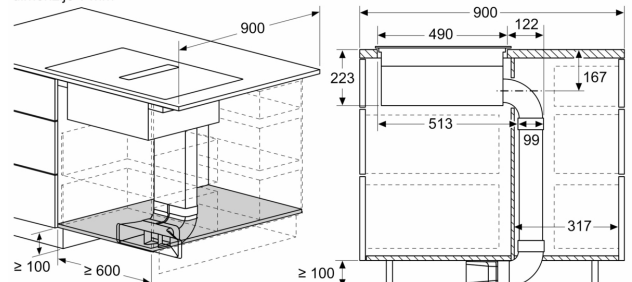
dimenzije v mm

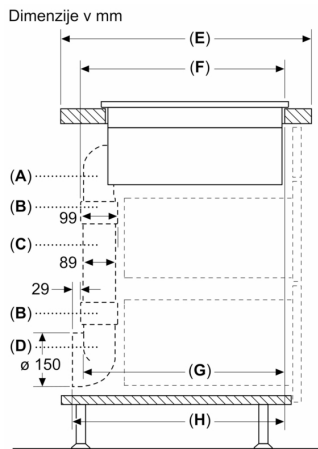


dimenzije v mm



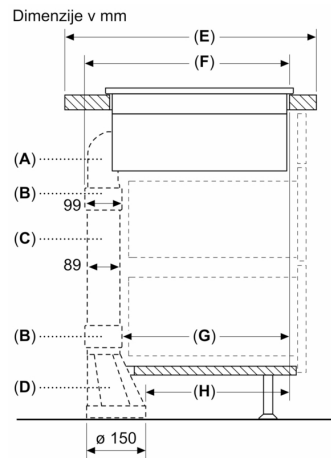
dimenzije v mm





| A | E | F | G | H |
|------------|-------|-----|-----|-----|
| Velikost S | ≥ 600 | 547 | 545 | 579 |
| Velikost M | ≥ 650 | 574 | 569 | 603 |
| Velikost L | ≥ 700 | 612 | 609 | 643 |

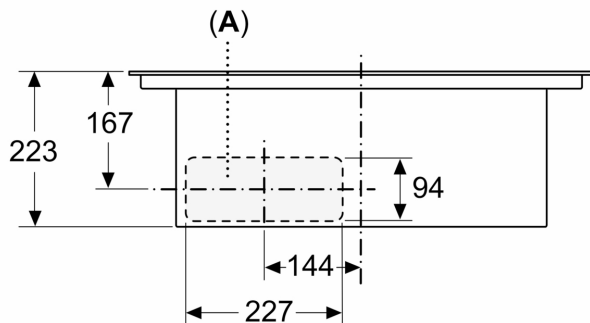
A: 90° lok
 B: Obojka
 C: Ravna cev
 D: 90° adapter okrogel-ploščat



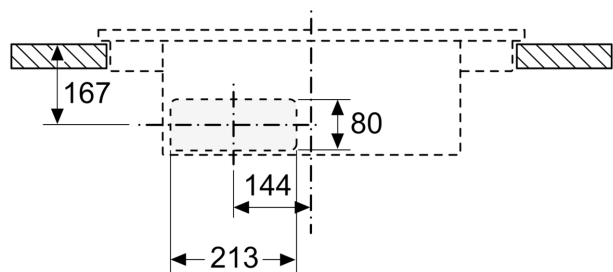
| A | E | F | G | H |
|------------|-------|-----|-----|-----|
| Velikost S | ≥ 600 | 547 | 451 | 389 |
| Velikost M | ≥ 650 | 574 | 475 | 413 |
| Velikost L | ≥ 700 | 612 | 515 | 453 |

A: 90° lok
 B: Obojka
 C: Ravna cev
 D: Raven adapter okrogel-ploščat

Dimenzije v mm
 Pogled od spredaj

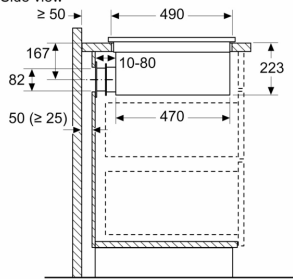


Dimenzije v mm
 Pogled od spredaj - izrez v pohoštvo
 za obtočni zrak brez kanala



A: priključeno neposredno na hrbtni strani

measurements in mm
Side view



When installing directly at outer walls that are non-insulated ($\mu \geq 0.5 \text{ W/m}^2 \cdot \text{°C}$), we recommend to use partially or fully ducted recirculation configurations.

measurements in mm
Front view

