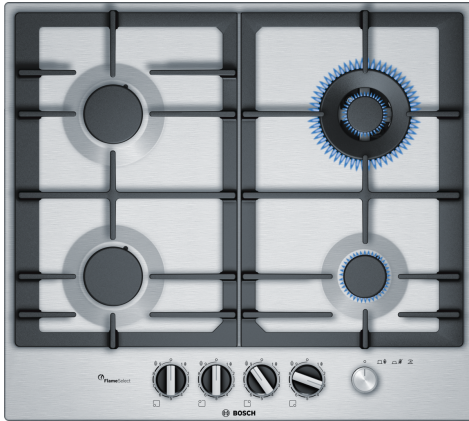


**Serie 6, Plinska kuhalna plošča, 60 cm, Nerjaveče jeklo PCH6A5M90**



**Posebni dodatni pribor**

- HEZ211310 :  
 HEZ298105 :  
 HEZ298108 Nosilec za vok  
 HEZ298115 Križec za majhno posodo

**Plinska kuhalna plošča iz nerjavečega jekla s FlameSelect: enostavno do popolnih rezultatov zahvaljujoč natančnemu 9 stopenjskemu upravljanju jakosti plamena.**

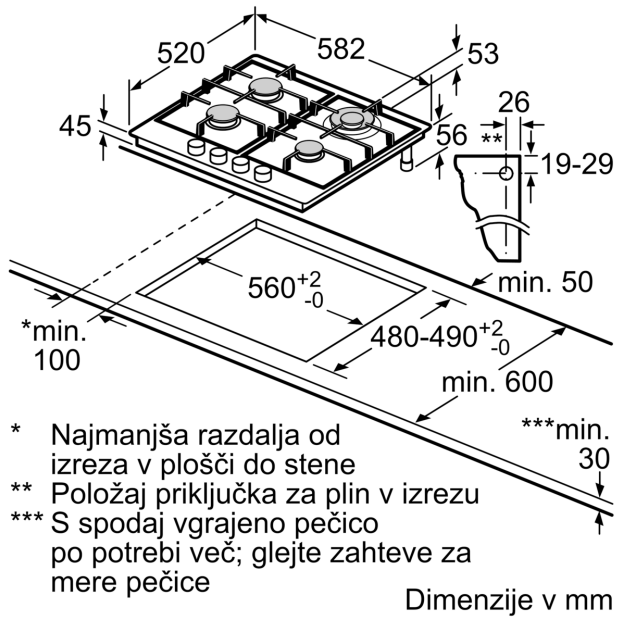
- **FlameSelect:** natančno uravnavanje plinskega plamena z devetimi stopnjami moči.
- **Glavno stikalo:** za izklop vseh kuhališč hkrati.
- **Vok gorilnik:** zmogljivo kuhanje na do 3,5 kW (odvisno od vrste plina).
- **Litoželezni nosilci posode:** za visoko stabilnost posode.
- **Pripravljena za biometan:** svojo plinsko kuhalno ploščo lahko napajate z obnovljivim biometanom.

**Tehnični podatki**

Vrsta izdelka: ..... Plinska kuhalna plošča z integriranim upravljanjem  
 Tip konstrukcije: ..... Vgrajeni  
 Vir energije: ..... Plinska plošča  
 Število kuhališč: ..... 4  
 Vrsta regulacije: ..... Bajonetni gumbi  
 Dimenzije niše (VxŠxG): ..... 45 x 560-562 x 480-492 mm  
 Širina: ..... 582 mm  
 Dimenzije aparata: ..... 53 x 582 x 520 mm  
 Mere embalaranega izdelka: ..... 141 x 651 x 578 mm  
 Neto masa: ..... 11,4 kg  
 Bruto masa: ..... 12,3 kg  
 Signalizacija preostale toplote: ..... Brez  
 Lokacija kontrolne plošče: ..... Spredaj  
 Osnovni material zunanje površine pečice: ..... nerjaveče jeklo  
 Barva površja: ..... Nerjaveče jeklo  
 Dolžina priključnega kabla: ..... 100,0 cm  
 EAN koda: ..... 4242002802558  
 Moč plinskega priključka: ..... 10 W  
 Tok: ..... 3 A  
 Napetost: ..... 220-240 V  
 Frekvenca: ..... 50; 60 Hz



**Serie 6, Plinska kuhalna plošča, 60  
cm, Nerjaveče jeklo  
PCH6A5M90**



- \* Najmanjša razdalja od izreza v plošči do stene
- \*\* Položaj priključka za plin v izrezu
- \*\*\* S spodaj vgrajeno pečico po potrebi več; glejte zahteve za mere pečice