

**Serie 2, Kombinirana kuhalna plošča
(plin in električna), 60 cm, Nerjaveče
jeklo
PBY6C5B620**



**Plinska kuhalna plošča s stranskim
upravljanjem: zelene kuhalne cone lahko
priročno nastavite s strani.**

- **Pripravljena za biometan:** svojo plinsko kuhavno ploščo lahko napajate z obnovljivim biometanom.
- **Nevpadljiv dizajn iz nerjavečega jekla poskrbi za enostavno čiščenje**
- **Litoželezni nosilci posode: za maksimalno stabilnost.**
- **Gumbi s priročnim obračalom: za ergonomsko upravljanje.**
- **Barva površine: elegantna oblika iz nerjavečega jekla.**

Vrsta izdelka: Kombinirana kuhalna plošča (plin in električna)
Tip konstrukcije: Vgrajeni
Vir energije: Električni/plin mešano
Število kuhališč: 3
Vrsta regulacije: Bajonetni gumbi
Dimenzije niše (VxŠxG): 43 x 560-560 x 480-490 mm
Širina: 580 mm
Dimenzije aparata: 54 x 580 x 510 mm
Mere embaliranega izdelka: 150 x 570 x 613 mm
Neto masa: 8.2 kg
Bruto masa: 9.0 kg
Signalizacija preostale toplote: Brez
Lokacija kontrolne plošče: S strani
Osnovni material zunanje površine pečice: nerjaveče jeklo
Barva površja: Nerjaveče jeklo
Dolžina priključnega kabla: 100.0 cm
EAN koda: 4242005299805
Moč plinskega priključka: 5700 W
Tok: 10 A
Napetost: 220-240 V
Frekvenca: 60; 50 Hz



Serie 2, Kombinirana kuhalna plošča (plin in električna), 60 cm, Nerjaveče jeklo PBY6C5B620

**Plinska kuhalna plošča s stranskim
upravljanjem: zelene kuhalne cone lahko
priročno nastavite s strani.**

Design

- nerjaveče jeklo
- Litoželezni nosilci posode

Priročna uporaba

- Bajonetni gumbi: preprosto dostopni gumbi z odličnim oprijemom za povsem lahkotno vrtenje
- Enoročni vžig: preprosto potisnite in zavrtite gumb za vžig plamena.

Kuhališča

- Število plinskih gorilnikov: 3 in število električnih kuhališč: 1
- Spredaj levo: močni gorilnik do 3 kW (odvisno od vrste plina)
- Zadaj levo: Normalno kuhališče do 1 kW (odvisno od tipa plina)
- Zadaj desno: običajni gorilnik do 1.75 kW (odvisno od vrste plina)
- Spredaj desno: varčni gorilnik do 1 kW (odvisno od vrste plina)

Varnost

- Termoelektrično varovalo za preprečevanje uhajanja plina: preprečuje neželeno uhajanje plina, ko plamen ugasne.

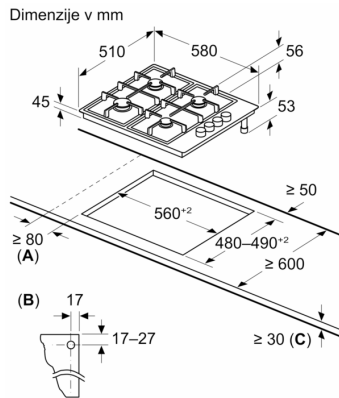
Namestitev (vrste plina & meritve)

- Prednastavljeno na zemeljski (mestni) plin (20 mbar)
- Šobe za utekočinjeni plin - jeklenko (28-30/37 mbar) priložene. Šobe za vse druge vrste plina je mogoče naročiti pri službi za pomoč strankam. Če želite zamenjati šobo, se obrnite na službo za pomoč strankam.
- Dimenzije aparata (VxŠxG v mm): 54 x 580 x 510
- Dimenzije niše (VxŠxG mm) : 43 x 560 x (480 - 490)
- Min. debelina delovne površine: 30 mm
- Priključni kabel z vtikačem 1,1 m: plug and play, za namestitev ni potreben električar
- Priključna moč: 5.7 kW

Dodatni pribor

- Križec za majhno posodo vključen

**Serie 2, Kombinirana kuhalna plošča
(plin in električna), 60 cm, Nerjaveče
jeklo
PBY6C5B620**



A: Min. razdalja med izrezom za kuhhalno ploščo in steno

B: Položaj plinskega priključka v izrezu

C: Če je spodaj vgrajena pečica, mora biti cev mogoče daljša; preverite, koliko prostora je potrebnega za pečico