

Serie 6, Podvgradni hladilnik, 82 x 60 cm, ploščati tečaj
KUR15AFF0



1 x Posoda za jajca

KFZ10AX0 :
 KUZ20SX0 Nadomestna vrata, nerjaveče jeklo

Podpultni vgradni hladilnik s predalom za zelenjavo: idealen prostor za shranjevanje svežega sadja in zelenjave.

- **LED osvetlitev:** enakomerno in brez bleščanja osvetli hladilnik celotno življenjsko dobo aparata.

Energijski razred: F
 Povprečna letna poraba energije v kWh na leto (kWh/leto): 114 kWh/leto
 Skupna prostornina zamrzovalnih predalov: 0 l
 Skupna prostornina hladilnih predalov: 137 l
 Emisije akustičnega hrupa, ki se prenaša po zraku: .. 38 dB(A) re 1pW
 Razred emisij akustičnega hrupa, ki se prenaša po zraku: C
 Tip konstrukcije: Vgrajeni
 Dekorativna plošča vrat: okrasna letev dobavljiva
 Višina: 820 mm
 Širina: 598 mm
 Globina izdelka: 548 mm
 Dimenzije niše (VxŠxG): 820 x 600 x 550 mm
 Neto masa: 34.3 kg
 Priključna moč: 90 W
 Tok: 10 A
 Tečaj vrat: desno, prestavljivo
 Napetost: 220-240 V
 Frekvenca: 50 Hz
 Dolžina priključnega kabla: 230.0 cm
 Število kompresorjev: 1
 Število neodvisnih hladilnih sistemov: 1
 Notranji ventilator v hladilnem prostoru: Ne
 Zamenljiva okrasna ploskev: Da
 Število prestavljivih polic v hladilnem delu: 2
 Police za steklenice: Ne
 EAN koda: 4242005142842
 Blagovna znamka: Bosch
 Komerčna oznaka izdelka: KUR15AFF0
 Kategorija izdelka: Hladilnik
 No Frost izvedba: Ne
 Tip namestitve: Podvgradni
 Vključena oprema: 1 x Posoda za jajca



Serie 6, Podvgradni hladilnik, 82 x 60 cm, ploščati tečaj KUR15AFF0

Podpultni vgradni hladilnik s predalom za zelenjavo: idealen prostor za shranjevanje svežega sadja in zelenjave.

Poraba

DESIGN

- Ventilacija v podnožju, izrez v delovni plošči ni potreben
- Notranjost prijazna za čiščenje, svetla notranjost

Udobje in varnost

- Mehansko uravnavanje temperature
- Avtomatsko odtaljevanje hladilnega dela

Hladilni del

- Št. odlagalnih površin iz varnostnega stekla: 3, od tega nastavljive po višini: 2
- Št. odlagalnih polic na vratih: 3
- Nosilec za steklenice na notranji strani vrat
- LED osvetlitev

Svežina

- 2 MultiBox predala - prozorna predala z valovitim dnom, idealna za shranjevanje sadja in zelenjave

Tehnične informacije

- Desno odpiranje vrat, prestavljivo
- Priključna moč: 90 W
- Napetost: 220 - 240 V

Dimenzije

- Vgradne dimenzije (V X Š x G): 82 x 60 x 55 cm
- Dimenzije aparata (V x Š x G): 82 x 60 x 55 cm

Pribor

- Nosilec za jajca

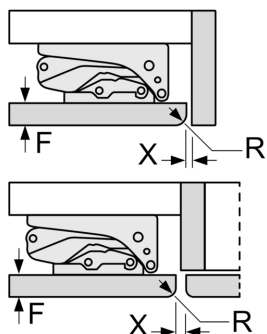
Osnovne informacije

- Razred energijske učinkovitosti (EU19_EEK_D): F
- Bruto uporabna prostornina: 137 l
- Neto prostornina hladilnega dela : 137 l
- Povprečna letna poraba energije: 114 kWh/leto
- Klimatski razred: SN-ST
- Glasnost: 38 dB

Serie 6, Podvgradni hladilnik, 82 x 60 cm, ploščati tečaj KUR15AFF0

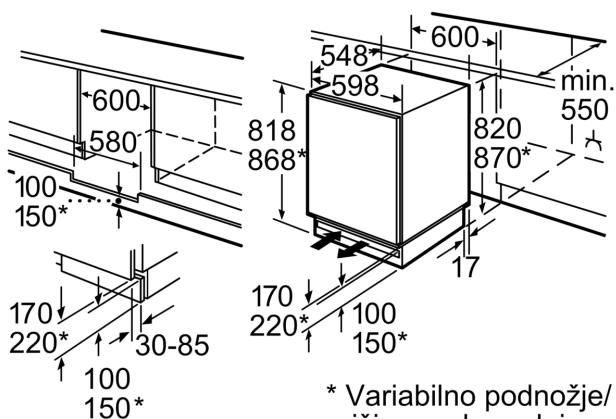
Dimenzije v mm

Priporočene dimenzije reže za ravne tečaje



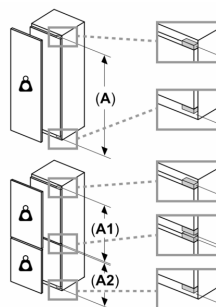
F	R	X
16-19	0-3	2,5
20	0-1	3
21	2-3	2,5
	0-1	3
22	2-3	2,5
	0	4
	1	3,5
	2-3	3

Upoštevati je treba priporočene dimenzije reže v tabeli, da zagotovite odpiranje vrat aparata brez trka in preprečite poškodbe kuhinjskega pohištva.



Prostor za priključitev na električno omrežje desno ali levo bočno poleg aparata.
Prezračevanje in odzračevanje je v podnožju.

Dimenzije v mm



Največja dovoljena teža ličnic

Vgrajene ličnice, ki presegajo dovoljeno težo, lahko povzročijo poškodbe in slabše delovanje tečajev

Δ Teža

A: Višina vrat aparata, vključno s tečaji, v mm

B: Tečaj brez blažilnika, ličnica v kg

C: Tečaj z blažilnikom, ličnica v kg

D: Dodatna možna obremenitev v kg s kompletom za veliko obremenitev

A	B	C	D
1500-1750	22	22	B+5 / C+5
720-1400	19	19	
A1	15	19	
A2	15	19	