

Serija 6, Podvgradni hladilnik, 82 x 60 cm, soft close flat hinge KUR15ADFO



Dodatni pribor

1 x Posoda za jajca

Posebni dodatni pribor

KFZ10AX0 :

KUZ20SX0 Nadomestna vrata, nerjaveče jeklo

Podpultni vgradni hladilnik s predalom za zelenjavo: idealen prostor za shranjevanje svežega sadja in zelenjave.

- **MultiBox:** prozoren predal z valovitim dnom - idealen za shranjevanje sadja in zelenjave.
- **LED osvetlitev:** enakomerno in brez bleščanja osvetli hladilnik celotno življenjsko dobo aparata.
- **Razred energijske učinkovitosti A++:** hladi posebej učinkovito.

Tehnični podatki

Energijski razred:	F
Povprečna letna poraba energije v kWh na leto (kWh/leto):	114 kWh/leto
Skupna prostornina zamrzovalnih predalov:	0 l
Skupna prostornina hladilnih predalov:	137 l
Emisije akustičnega hrupa, ki se prenaša po zraku:	38 dB(A) re 1 pW
Razred emisij akustičnega hrupa, ki se prenaša po zraku:	C
Tip konstrukcije:	Vgrajeni
Dekorativna plošča vrat:	okrasna letev dobavljiva
Višina:	820 mm
Širina:	598 mm
Globina izdelka:	548 mm
Dimenzije niše (VxŠxG):	820 x 600 x 550 mm
Neto masa:	34.1 kg
Priključna moč:	90 W
Tok:	10 A
Tečaj vrat:	desno, prestavljivo
Napetost:	220-240 V
Frekvenca:	50 Hz
Dolžina priključnega kabla:	230.0 cm
Število kompresorjev:	1
Število neodvisnih hladilnih sistemov:	1
Notranji ventilator v hladilnem prostoru:	Ne
Zamenljiva okrasna ploskev:	Da
Število prestavljivih polic v hladilnem delu:	2
Police za steklenice:	Ne
EAN koda:	4242005142866
Blagovna znamka:	Bosch
Komercialna oznaka izdelka:	KUR15ADFO
Kategorija izdelka:	Hladilnik
No Frost izvedba:	Ne
Tip namestitve:	Podvgradni
Vključena oprema:	1 x Posoda za jajca



Serija 6, Podvgradni hladilnik, 82 x 60 cm, soft close flat hinge KUR15ADF0

Podpultni vgradni hladilnik s predalom za zelenjavo: idealen prostor za shranjevanje svežega sadja in zelenjave.

Poraba

- Energijski razred: A++ (na lestvici energijskih razredov od A+++ do D)
- Poraba energije: 92 kWh letno
- Skupna uporabna prostornina: 137 l
- Hladilni del 4 - 8 °C: 137 l
- Klimatski razred SN-ST
- Glasnost: 38 dB(A) re 1 pW
- V

DESIGN

- Ventilacija v podnožju, izrez v delovni plošči ni potreben
- Notranjost prijazna za čiščenje, svetla notranjost

Udobje in varnost

- Mehansko uravnavanje temperature
- Avtomatsko odtaljevanje hladilnega dela

Hladilni del

- Hladilni del: 137 l
- Št. odlagalnih površin iz varnostnega stekla: 3, od tega nastavljive po višini: 2
- Št. odlagalnih polic na vratih: 3
- Nosilec za steklenice na notranji strani vrat
- LED osvetlitev

Svežina

- 2 MultiBox predala - prozorna predala z valovitim dnom, idealna za shranjevanje sadja in zelenjave

Tehnične informacije

- Po višini nastavljive noge spredaj
- Desno odpiranje vrat, prestavljivo
- Priključna moč: 90 W
- Napetost: 220 - 240 V
- Vgradne dimenzije (V x Š x G): 82 x 60 x 55 cm
- Dimenzije aparata (V x Š x G): 82 x 60 x 55 cm

Pribor

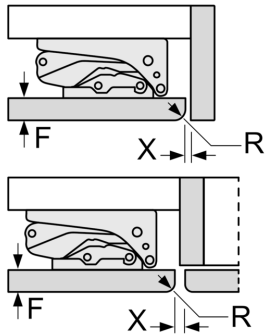
- Nosilec za jajca

Osnovne informacije

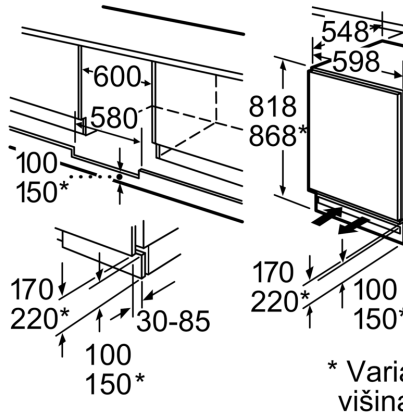
**Serija 6, Podvgradni hladilnik, 82 x
60 cm, soft close flat hinge
KUR15ADF0**

Dimenzije v mm

Priporočene dimenzije reže za



F
16-19
20
21
22



Upoštevati je treba priporočen reže v tabeli, da zagotovite odprtost aparata brez trka in preprečite vstop prahu in odzračevanje kuhinjskega pohištva.

Prostor za priključitev na električno omrežje desno ali levo bočno poleg aparata.
Prezračevanje in odzračevanje

