

Serie 6, 82 x 60 cm, ploščati tečaj
KUL15AFF0



Podpultni vgradni hladilnik razreda F s predalom za zelenjavo: idealen prostor za shranjevanje sadja in zelenjave - zelo varčen.

- **LED osvetlitev:** enakomerno in brez bleščanja osvetli hladilnik celotno življenjsko dobo aparata.

1 x Posoda za jajca, 1 x Posoda za ledene kocke

KFZ10AX0 :
 KSZGGM00 :
 KUZ20SX0 Nadomestna vrata, nerjaveče jeklo

Energijski razred:	F
Povprečna letna poraba energije v kWh na leto (kWh/leto):	180 kWh/leto
Skupna prostornina zamrzovalnih predalov:	15 l
Skupna prostornina hladilnih predalov:	108 l
Emisije akustičnega hrupa, ki se prenaša po zraku: .. 38 dB(A) re 1pW	
Razred emisij akustičnega hrupa, ki se prenaša po zraku:	C
Tip konstrukcije:	Vgrajeni
Dekorativna plošča vrat:	okrasna letev dobavljiva
Višina:	820 mm
Širina:	598 mm
Globina izdelka:	548 mm
Dimenzije niše (VxŠxG):	820 x 600 x 550 mm
Neto masa:	35.0 kg
Priključna moč:	90 W
Tok:	10 A
Tečaj vrat:	desno, prestavljivo
Napetost:	220-240 V
Frekvenca:	50 Hz
Dolžina priključnega kabla:	230.0 cm
Število kompresorjev:	1
Število neodvisnih hladilnih sistemov:	1
Notranji ventilator v hladilnem prostoru:	Ne
Zamenljiva okrasna ploskev:	Da
Število prestavljivih polic v hladilnem delu:	1
Police za steklenice:	Ne
EAN koda:	4242005199617
Blagovna znamka:	Bosch
Komercialna oznaka izdelka:	KUL15AFF0
Kategorija izdelka:	Hladilnik
No Frost izvedba:	Ne
Tip namestitve:	Podvgradni
Vključena oprema: ... 1 x Posoda za jajca, 1 x Posoda za ledene kocke	



Serie 6, 82 x 60 cm, ploščati tečaj KUL15AFF0

Podpultni vgradni hladilnik razreda F s predalom za zelenjavo: idealen prostor za shranjevanje sadja in zelenjave - zelo varčen.

Poraba

DESIGN

- Ventilacija v podnožju, izrez v delovni plošči ni potreben
- Notranjost prijazna za čiščenje, svetla notranjost

Udobje in varnost

- Elektronsko uravnavanje temperature z LED prikazom
- Avtomatsko odtaljevanje hladilnega dela
- LED osvetlitev hladilnega dela

Hladilni del

- Št. odlagalnih površin iz varnostnega stekla: 2 , od tega nastavljive po višini 1
- Št. velikih odlagalnih površin na vratih: 1, št. malih odlagalnih površin: 2
- Nosilec za steklenice na notranji strani vrat

Svežina

- 2 MultiBox predala - prozorna predala z valovitim dnom, idealna za shranjevanje sadja in zelenjave

Zamrzovalni del

- Predal za zamrzovanje
- Predal za zamrzovanje

Tehnične informacije

- Po višini nastavljive noge spredaj
- Desno odpiranje vrat, prestavljivo
- Priključna moč: 90 W
- Napetost: 220 - 240 V

Dimenzije

- Vgradne dimenzije (V X Š x G): 82 x 60 x 55 cm
- Dimenzije aparata (V x Š x G): 82 x 60 x 55 cm

Pribor

- Nosilec za jajca, Posodica za ledene kocke

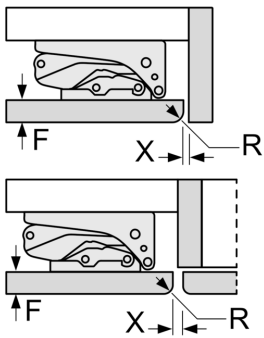
Osnovne informacije

- Razred energijske učinkovitosti (EU19_EEK_D): F
- Bruto uporabna prostornina: 123 l
- Neto prostornina hladilnega dela : 108 l
- Zamrzovalni prostor : 15 l
- Zmogljivost zamrzovanja: 3.4 kg
- Povprečna letna poraba energije: 180 kWh/leto
- Klimatski razred: SN-ST
- Glasnost: 38 dB
- Shranjevanje ob motnjah: 8 h

Serie 6, 82 x 60 cm, ploščati tečaj KUL15AFF0

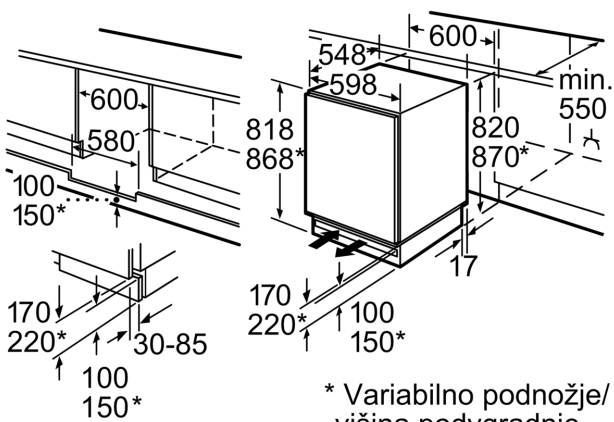
Dimenzije v mm

Priporočene dimenzije reže za ravne tečaje



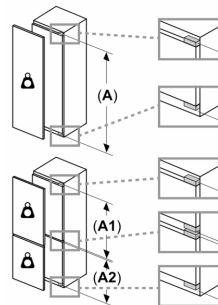
F	R	X
16-19	0-3	2,5
20	0-1	3
	2-3	2,5
21	0-1	3
	2-3	2,5
22	0	4
	1	3,5
	2-3	3

Upoštevati je treba priporočene dimenzije reže v tabeli, da zagotovite odpiranje vrat aparata brez trka in preprečite poškodbe kuhinjskega pohištva.



Prostor za priključitev na električno omrežje desno ali levo bočno poleg aparata.
Prezračevanje in odzračevanje je v podnožju.

Dimenzije v mm



Največja dovoljena teža ličnic

Vgrajene ličnice, ki presegajo dovoljeno težo, lahko povzročijo poškodbe in slabše delovanje tečajev

Δ Teža

A: Višina vrat aparata, vključno s tečaji, v mm

B: Tečaj brez blažilnika, ličnica v kg

C: Tečaj z blažilnikom, ličnica v kg

D: Dodatna možna obremenitev v kg s kompletom za veliko obremenitev

A	B	C	D
1500-1750	22	22	B+5 / C+5
720-1400	19	19	
A1	15	19	
A2	15	19	

