

Serie | 6, Podvgradni hladilnik z zamrzovalnim predelom, 82 x 60 cm KUL15A65

A++



Dodatni pribor

- 1 x Posoda za jajca
- 1 x Posoda za ledene kocke

Hladilnik razreda A++ s predalom MultiBox: dodaten prostor za vaše sadje in zelenjavo - hladi zelo učinkovito.

- **LED osvetlitev:** enakomerno in brez bleščanja osvetli hladilnik celotno življenjsko dobo aparata.

Tehnični podatki

Tip konstrukcije :	Vgrajeni
Dekorativna plošča vrat :	okrasna letev dobavljiva
Višina (mm) :	820
Širina izdelka (mm) :	598
Globina izdelka :	548
Dimenzije niše (VxŠxG) (mm) :	820 x 600 x 550
Neto masa (kg) :	33,852
Priključna moč (W) :	90
Tok (A) :	10
Tečaj vrat :	desno, prestavljivo
Napetost (V) :	220-240
Frekvenca (Hz) :	50
Znaki ustreznosti :	CE, VDE
Dolžina priključnega kabla (cm) :	230
Shranjevalni čas ob motnjah (h) :	10
Število kompresorjev :	1
Število neodvisnih hladilnih sistemov :	1
Notranji ventilator v hladilnem prostoru :	Ne
Zamenljiva okrasna ploskev :	Da
Število prestavljivih polic v hladilnem delu :	1
Police za steklenice :	Ne
EAN koda :	4242002643892
Blagovna znamka :	Bosch
Komercialna oznaka izdelka :	KUL15A65
Kategorija izdelka :	Hladilnik
Letna poraba energije (kWh/annum) - NOVO (2010/30/ES) :	140,00
Neto prostornina hladilnega prostora (l) - novo (2010/30/EC) :	108
Neto prostornina zamrzovalnega prostora (l) - novo (2010/30/EC) :	15
No Frost izvedba :	Ne
Zmogljivost zamrzovanja (kg/24h) - novo (2010/30/EC) :	2
Raven hrupa (dB(A) re 1 pW) :	38
Klimatski razred :	SN-ST
Tip namestitve :	Možna vgradnja



4 242002 643892

Serie | 6, Podvgradni hladilnik z zamrzovalnim predelom, 82 x 60 cm KUL15A65

Hladilnik razreda A++ s predalom MultiBox: dodaten prostor za vaše sadje in zelenjavo - hladi zelo učinkovito.

Osnovne informacije

- Mehansko uravnavanje temperature
- Notranjost prijazna za čiščenje, svetla notranjost
- Notranjost opremljena z metalnimi aplikacijami
- 1 kompresor / 1 hladilni krog
- Ventilacija v podnožju, izrez v delovni plošči ni potreben

Hladilni del

- Avtomatsko odtaljevanje hladilnega dela
- Št. odlagalnih površin iz varnostnega stekla: 2 , od tega nastavljive po višini 1
- Št. velikih odlagalnih površin na vratih: 1, št. malih odlagalnih površin: 2
- Velika izvlečna polica
- Nosilec za steklenice na notranji strani vrat
- 2 MultiBox predala - prozorna predala z valovitim dnom, idealna za shranjevanje sadja in zelenjave
- LED osvetlitev

Zamrzovalni del

- Predal za zamrzovanje

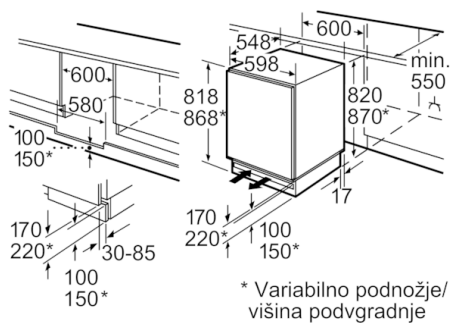
Tehnične informacije

- Energijski razred: A++ (na lestvici energijskih razredov od A++ + do D)
- Poraba energije: 140 kWh letno
- Skupna uporabna prostornina: 123 l
- Hladilni del 4 - 8 °C: 108 l
- ****-Zamrzovalni prostor: 15 l
- Zmogljivost zamrzovanja: 2 kg v 24 h
- Shranjevanje ob motnjah: 10 h
- Glasnost: 38 dB(A) re 1 pW
- Klimatski razred SN-ST
- Mehko zapiranje vrat
- Desno odpiranje vrat, prestavljivo
- Vgradne dimenzije (V X Š x G): 82 x 60 x 55 cm
- Dimenzije aparata (V x Š x G): 82 x 60 x 55 cm
- Priključna moč: 90 W

Pribor

- Nosilec za jajca, Posodica za ledene kocke

**Serie | 6, Podvgradni hladilnik z zamrzovalnim predelom, 82 x 60 cm
KUL15A65**



Prostor za priključitev na električno omrežje
desno ali levo bočno poleg aparata.
Prezračevanje in odzračevanje je v podnožju.

Dimenzije v mm