

**Serie | 6, Prostostoječi hladilnik,
KSV36BI30**

A++
**Hladilnik razreda A++ s predalom
HydroFresh: zelo varčna poraba - do
dvakrat dlje ohrani svežino vašega sadja in
zelenjave.**

- **Predal VitaFresh plus:** z optimalno vlažnostjo do dvakrat dlje ohrani svežino sadja in zelenjave.
- **Razred energijske učinkovitosti A++:** hladi posebej učinkovito.
- **Notranja elektronika:** moderen zaslon na vratih - udobno upravljanje in branje z zunanje strani.
- **FlexShelf večnamenska polica:** več prostora z raztegljivo polico.
- **Steklena polica EasyLift:** preprosto prilagajanje po višini; z njo je notranost aparata bolj fleksibilna.
- Hladilne aparate s kotom odpiranja vrat 90° lahko postavite ob katero koli steno ali v katero koli nišo.

Tehnični podatki

Tip konstrukcije :	Prostostoječi
Dekorativna plošča vrat :	okrasna letev ni dobavljiva
Višina (mm) :	1860
Širina izdelka (mm) :	600
Globina izdelka :	650
Neto masa (kg) :	71,887
Priključna moč (W) :	90
Tok (A) :	10
Tečaj vrat :	levo, prestavljivo
Napetost (V) :	220-240
Frekvenca (Hz) :	50
Znaki ustreznosti :	CE, Morocco, VDE
Dolžina priključnega kabla (cm) :	230
Število kompresorjev :	1
Število neodvisnih hladilnih sistemov :	1
Notranji ventilator v hladilnem prostoru :	Da
Zamenljiva okrasna ploskev :	Da
Število prestavljivih polic v hladilnem delu :	5
Police za steklenice :	Da
EAN koda :	4242002723808
Blagovna znamka :	Bosch
Komercialna oznaka izdelka :	KSV36BI30
Kategorija izdelka :	Hladilnik
Razred energijske učinkovitosti - (2010/30/ES) :	A++
Letna poraba energije (kWh/annum) - NOVO (2010/30/ES) :	112,00
Neto prostornina hladilnega prostora (l) - novo (2010/30/EC) :	346
Neto prostornina zamrzovalnega prostora (l) - novo (2010/30/EC) :	0
No Frost izvedba :	Ne
Zmogljivost zamrzovanja (kg/24h) - novo (2010/30/EC) :	0
Raven hrupa (dB(A) re 1 pW) :	39
Klimatski razred :	SN-T
Tip namestitve :	N/A


Dodatni pribor

1 x Posoda za jajca



Serie | 6, Prostostoječi hladilnik, KSV36BI30

Hladilnik razreda A++ s predalom HydroFresh: zelo varčna poraba - do dvakrat dlje ohrani svežino vašega sadja in zelenjave.

Osnovne informacije

- nerjaveče jeklo antiFingerPrint
- Navpični ročaj, aluminij
- Spredaj noge, nastavljive po višini, zadaj kolesca
- Transportni ročaji
- Notranjost opremljena z metalnimi aplikacijami
- FreshSense - konstantna temperatura, ki jo zagotavlja inteligentna senzorska tehnika
- LED osvetlitev - dolgotrajna, učinkovita in popolna osvetlitev
- Akustični opozorilni signal pri odprtih vratih
- Dinamično hlajenje z notranjim ventilatorjem

Hladilni del

- Super hlajenje
- Avtomatsko odtaljevanje hladilnega dela
- AirFresh filter
- FlexShelf (večnamenska polica)
- Št. odlagalnih površin iz varnostnega stekla: 7, od tega nastavljive po višini: 5, 4 izvlečne
- Št. odlagalnih površin na vratih: 5, od tega 1 z EasyLift in Predal za maslo / sir
- Izvlečne steklene police - za lažji dostop in preglednost!

Svežina

- VitaFresh plus predal z nastavljivo vlažnostjo - ohranja sadje in zelenjavo do 2x dlje sveže
- MultiBox s teleskopskim izvlekom - prozoren predal z valovitim dnom, idealen za shranjevanje sadja in zelenjave

Tehnične informacije

- Energijski razred: A++ (na lestvici energijskih razredov od A++ + do D)
- Poraba energije: 112 kWh letno
- Ocena temelji na standardnih rezultatih testov za 24 ur. Dejanska poraba je odvisna od načina uporabe aparata in kje se aparat nahaja
- Za doseg deklarirane porabe energije je potrebno uporabiti priložen distančnik. Posledično se poveča globina aparata

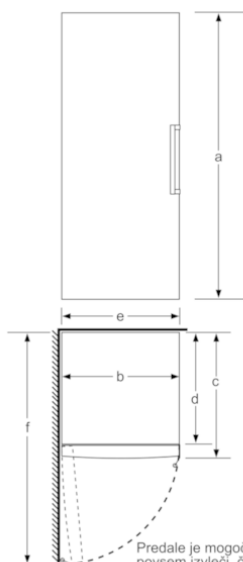
za približno 3.5 cm. Aparat je brez distančnika popolnoma funkcionalen, vendar ima nekoliko večjo porabo energije.

- Skupna uporabna prostornina: 346 l
- Hladilni del: 346 l
- Glasnost: 39 dB(A) re 1 pW
- Klimatski razred SN-T
- Levo odpiranje vrat, prestavljivo
- Kot odpiranja vrat 90°
- Dimenzije aparata (V x Š x G): 186 x 60 x 65 cm
- Priključna moč: 90 W

Pribor

- 1 x Posoda za jajca

Serie | 6, Prostostoječi hladilnik, KSV36BI30

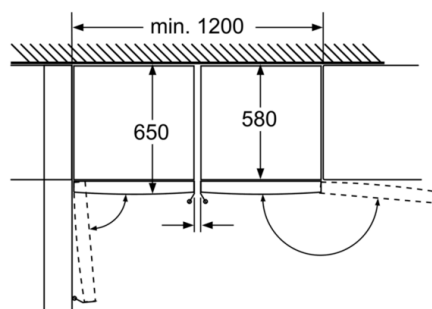


Predale je mogoče povsem izvleči, če je aparat nameščen neposredno ob steno.

	a	b	c	d	e	f
KSW36, GSD36	187					
KSV36, KSF36, GSN36, GSV36	186					
KSV33, GSN33, GSV33	176	60	65	58	60	119,5
KSV29, GSN29, GSV29	161					
GSV24	146					
GSN51	161					
GSN54	176	70	78	70	70	142
GSN58	191					

a Višina
b Širina
c Globina pri zaprtih vratih brez ročaja in distančnega dela
d Globina omare brez distančnega dela
e Širina pri odprtih vratih brez ročaja
f Globina pri odprtih vratih brez ročaja in distančnega dela

Dimenzije v cm



Stekla je možno povsem izvleči, če je aparat nameščen povsem ob steno.

Dimenzije v mm