

**Serie | 2, Vgradni hladilnik z zamrzovalnim predelom, 122.5 x 56 cm
KIL24V51**



Dodatni pribor

1 x Posoda za jajca



Hladilnik s predalom za zelenjavo: nudi veliko prostora za sveže sadje in zelenjavo.

- **LED osvetlitev:** enakomerno in brez bleščanja osvetli hladilnik celotno življenjsko dobo aparata.

Tehnični podatki

Razred energijske učinkovitosti: G
Povprečna letna poraba energije v kWh na leto (kWh/leto): 255 kWh/leto
Skupna prostornina zamrzovalnih predalov: 17 l
Skupna prostornina hladilnih predalov: 183 l
Emisije akustičnega hrupa, ki se prenaša po zraku: 37 dB
Razred emisij akustičnega hrupa, ki se prenaša po zraku: C
Tip konstrukcije: Vgrajeni
Dekorativna plošča vrat: okrasna letev ni dobavljiva
Višina: 1221 mm
Širina izdelka: 541 mm
Globina izdelka: 542 mm
Dimenzije niše (VxŠxG): 1225.0 x 560 x 550 mm
Neto masa: 43,498 kg
Priključna moč: 90 W
Tok: 10 A
Tečaj vrat: desno, prestavljivo
Napetost: 220-240 V
Frekvenca: 50 Hz
Znaki ustreznosti: CE, VDE
Dolžina priključnega kabla: 230 cm
Shranjevalni čas ob motnjah (h): 8 h
Število kompresorjev: 1
Število neodvisnih hladilnih sistemov: 1
Notranji ventilator v hladilnem prostoru: Ne
Zamenljiva okrasna ploskev: Da
Število prestavljivih polic v hladilnem delu: 4
Police za steklenice: Ne
EAN koda: 4242002534121
Blagovna znamka: Bosch
Komericalna oznaka izdelka: KIL24V51
Kategorija izdelka: Hladilnik
No Frost izvedba: Ne
Tip namestitve: Popolnoma vgraden



4 242002 534121

Serie | 2, Vgradni hladilnik z zamrzovalnim predelom, 122.5 x 56 cm KIL24V51

Hladilnik s predalom za zelenjavo: nudi veliko prostora za sveže sadje in zelenjavo.

Osnovne informacije

- Notranjost prijazna za čiščenje, svetla notranjost
- Mehansko uravnavanje temperature
- 1 kompresor / 1 hladilni krog

Hladilni del

- Avtomatsko odtaljevanje hladilnega dela
- Št. odlagalnih polic na vratih: 4
- Št. odlagalnih površin iz varnostnega stekla: 5, od tega nastavljive po višini: 4
- MultiBox - prozoren predal z valovitim dnom, idealen za shranjevanje sadja in zelenjave
- LED osvetlitev

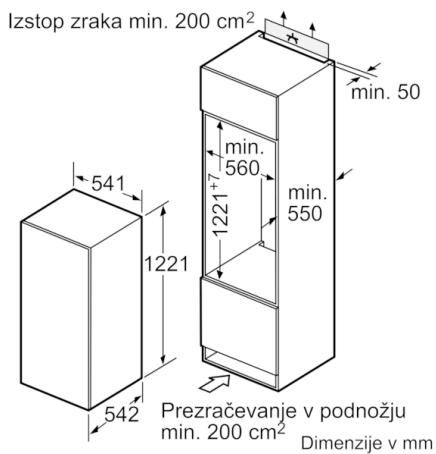
Zamrzovalni del

- Predal za zamrzovanje

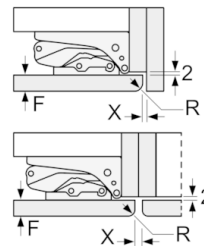
Tehnične informacije

- Energijski razred: A+ (na lestvici energijskih razredov od A+++ do D)
- Poraba energije: 221 kWh letno
- Skupna uporabna prostornina: 200 l
- Hladilni del 4 - 8 °C: 183 l
- ****-Zamrzovalni prostor: 17 l
- Zmogljivost zamrzovanja: 2 kg v 24 h
- Shranjevanje ob motnjah: 10 h
- Glasnost: 37 dB(A) re 1 pW
- Klimatski razred ST
- Desno odpiranje vrat, prestavljivo
- Vgradne dimenzije (V x Š x G): 122.5 x 56 x 55 cm
- Dimenzije aparata (V x Š x G): 122 x 54 x 54 cm
- Priključna moč: 90 W

**Serie | 2, Vgradni hladilnik z zamrzovalnim predelom, 122.5 x 56 cm
KIL24V51**



Dimenzije v mm
Priporočene dimenzije reže za ravne tečaje



F	R	X
16-19	0-3	2,5
20	0-1	3
	2-3	2,5
21	0-1	3
	2-3	2,5
22	0	4
	1	3,5
	2-3	3

Upoštevati je treba priporočene dimenzije reže v tabeli, da zagotovite odpiranje vrat aparata brez trka in preprečite poškodbe kuhinjskega pohištva.