

Serie 4, Ameriški side by side, 178.7 x 90.8 cm, Brúsená oceľ s ochranou proti odtlačkom prstov KAN93VIFP



- **XXL kapaciteta:** nudi veliko prostora za shranjevanje vaših živil.
- **LED osvetlitev:** enakomerno in brez bleščanja osvetli hladilnik celotno življenjsko dobo aparata.
- **Vario Zone:** večja fleksibilnost s pomočjo večnamenskih steklenih polic in predalov v zamrzovalnem prostoru.
- **IceTwister:** zlahka se odstrani in napolni - za veliko količino ledenih kock.
- **Super Cooling:** živila, ki ste jih na novo postavili v hladilnik, hladi hitreje in tako varuje že ohlajena živila.

Energijski razred:	F
Povprečna letna poraba energije v kWh na leto (kWh/leto):	413 kWh/leto
Skupna prostornina zamrzovalnih predalov:	208 l
Skupna prostornina hladilnih predalov:	372 l
Emisije akustičnega hrupa, ki se prenaša po zraku: .	42 dB(A) re 1 pW
Razred emisij akustičnega hrupa, ki se prenaša po zraku:	D
Tip konstrukcije:	Prostostoječi
Dekorativna plošča vrat:	okrasna letev ni dobavljiva
Višina:	1787 mm
Širina:	908 mm
Globina izdelka:	707 mm
Neto masa:	99.2 kg
Priključna moč:	230 W
Tok:	10 A
Tečaj vrat:	levo + desno
Napetost:	220-240 V
Frekvenca:	50 Hz
Dolžina priključnega kabla:	170.0 cm
Število kompresorjev:	1
Število neodvisnih hladilnih sistemov:	1
Notranji ventilator v hladilnem prostoru:	Ne
Zamenljiva okrasna ploskev:	Ne
Število prestavljivih polic v hladilnem delu:	0
Police za steklenice:	Ne
EAN koda:	4242005185290
Blagovna znamka:	Bosch
Komercialna oznaka izdelka:	KAN93VIFP
No Frost izvedba:	Hladilnik in zamrzovalnik
Tip namestitve:	Prostostoječi
Vključena oprema:	1 x Posoda za jajca



Serie 4, Ameriški side by side, 178.7 x 90.8 cm, Brúsená ocel s ochranou proti odtlačkom prstov KAN93VIFP

- Zamrzovalni prostor : 208 l
- Zmogljivost zamrzovanja: 12 kg
- Povprečna letna poraba energije: 413 kWh/leto
- Klimatski razred: SN-T
- Glasnost: 42 dB

Poraba

DESIGN

- Vrata: nerjaveče jeklo antiFingerPrint, stranice: siva barva
- Navpični ročaj, aluminij
- LED osvetlitev

Udobje in varnost

- NoFrost
- Touchcontrol uravnavanje temperature
- Ločeno upravljanje temperature v hladilnem in zamrzovalnem delu
- Super hlajenje
- Super zamrzovanje z zamrzovalno avtomatiko
- Optični in akustični opozorilni sistem pri odprtih vratih

Led in voda

- Odstranljiv IceTwister

Hladilni del

- Multi Airflow-System
- Št. odlagalnih površin na vratih: 5

Svežina

- 2 MultiBox predala - prozorna predala z valovitim dnom, idealna za shranjevanje sadja in zelenjave

Zamrzovalni del

- Št. prozornih zamrzovalnih predalov: 2
- Št. odlagalnih površin na vratih: 5

Tehnične informacije

- Aparat na 4 kolescih, nastavljive
- Priključna moč: 230 W
- Napetost: 220 - 240 V

Dimenzije

- Dimenzije aparata (V x Š x G): 179 x 91 x 71 cm

Pribor

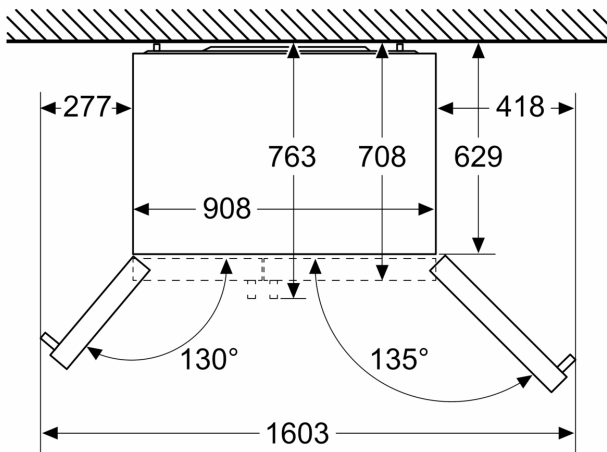
- 1 x Posoda za jajca

Osnovne informacije

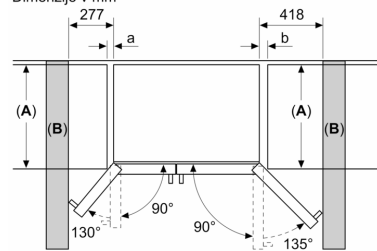
- Ledene kocke, zdrobljen led ter pitna voda na voljo, osvetlitev ob dotiku
- Avtomatsko odtajanje v hladilnem in zamrzovalnem delu
- Zaklepanje nastavitev
- Št. odlagalnih površin iz varnostnega stekla: 5 , od tega nastavljive po višini 0
- Št. odlagalnih polic na vratih: 5, od tega 0 predal za maslo / sir
- Št. odlagalnih polic na vratih: 3
- Koledar za zamrznjeno hrano
- Levo odpiranje vrat, Desno odpiranje vrat
- Notranjost opremljena z metalnimi aplikacijami
- Kolesca spredaj in zadaj
- Razred energijske učinkovitosti (EU19_EEK_D): F
- Bruto uporabna prostornina: 580 l
- Neto prostornina hladilnega dela : 372 l

**Serie 4, Ameriški side by side, 178.7
x 90.8 cm, Brúsená oceľ s ochranou
proti odtlačkom prstov
KAN93VIFP**

Dimenzije v mm



Dimenzije v mm



A	a	b
≤ 600	50	50
600 < A ≤ 650	50	50
650 < A ≤ 700	53	96
> 700	277	418

A: Globina pohoštvene ali delovne plošče

B: Stena
Predale je mogoče izvleči, ko so vrata odprta za 90°

Predale je mogoče odstraniti, ko so vrata popolnoma odprta

Dimenzije v mm

