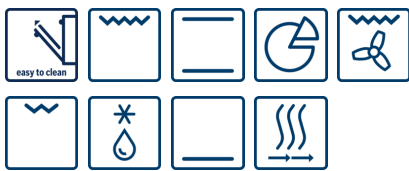


**Serie | 2, Vgradna pečica, nerjaveče jeklo  
HBN532E5**



**Dodatni pribor**

- 1 x Pekač aluminij
- 1 x Rešetka
- 1 x Univerzalna ponev

**Vgradna pečica s kroženjem vročega zraka: odlični rezultati pečenja na do dveh ravneh hkrati.**

- **Kroženje vročega zraka:** odlični rezultati zahvaljujoč optimalni porazdelitvi toplote na do dveh ravneh hkrati.
- **Poklopna vrata:** za udobno odpiranje in zapiranje vrat aparata.
- **Energijski razred A:** najboljši rezultati peke z nizko porabo energije.

**Tehnični podatki**

Barva / Material sprednje ploskve :	nerjaveče jeklo
Tip konstrukcije :	Vgrajeni
Vgrajen čistilni sistem :	Ne
Dimenzije niše (VxŠxG) (mm) :	575-597 x 560-568 x 550
Dimenzije aparata (mm) :	595 x 595 x 548
Mere embaliranega izdelka (mm) :	670 x 680 x 660
Material čelne plošče :	Kovina
Material vrat :	Steklo
Neto masa (kg) :	34,481
Uporabni volumen (pečice) :	66
Metode kuhanja :	3D vroči zrak, odtajanje, Pica stopnja, Spodnje gretje, Variabilni malopovršinski žar, Variabilni velikopovršinski žar, Zgornje in spodnje gretje, Žar z ventilatorjem
Material notranjega prostora :	emajl
Nastavitev temperature :	mehanski
Število notranjih osvetlitev :	1
Znaki ustreznosti :	CE, KEMA
Dolžina priključnega kabla (cm) :	100
EAN koda :	4242002810935
Število prostorov - (2010/30/ES) :	1
Razred energijske učinkovitosti - (2010/30/ES) :	A
Energy consumption per cycle conventional (2010/30/EC) :	0,98
Energy consumption per cycle forced air convection (2010/30/EC) :	0,82
Indeks energijske učinkovitosti (2010/30/ES) :	98,8
Priključna moč (W) :	2900
Tok (A) :	13
Napetost (V) :	220-240
Frekvenca (Hz) :	50; 60
Tip vtiča :	Schuko-/Gardy vtičač z ozemlji



## Serie | 2, Vgradna pečica, nerjaveče jeklo HBN532E5

**Vgradna pečica s kroženjem vročega zraka:  
odlični rezultati pečenja na do dveh ravneh  
hkrati.**

### Tip pečice / načini gretja:

- Multifunkcijska pečica (8 načinov gretja: Vroči zrak 3D, Odtaljevanje, Zgornje/spodnje gretje, Pizza stopnja, Spodnje gretje, Malopovršinski variabilni žar, Ventilatorski infra žar, Velikopovršinski variabilni žar)
- Temperaturno območje: 50 °C - 270 °C

### Design:

- Pogrezljiva gumba za upravljanje

### Čiščenje:

- Popolnoma steklena notranja stran vrat
- Snemljiva vrata pečice za lažje čiščenje
- Katalitične obloge na zadnji steni
- Emajlirane notranje stene (rjavi emajl)

### Udobje:

- Elektronska programska ura
- Osvetlitev notranjosti
- Hitro segrevanje
- Hladilni ventilator

### Rešetke / vodila

- Dvonivojska teleskopska izvlečna vodila
- Pečica z odstranljivimi vodili

### Pripadajoči pribor:

- 1 x Pekač, aluminij, 1 x Rešetka, 1 x Univerzalna ponev

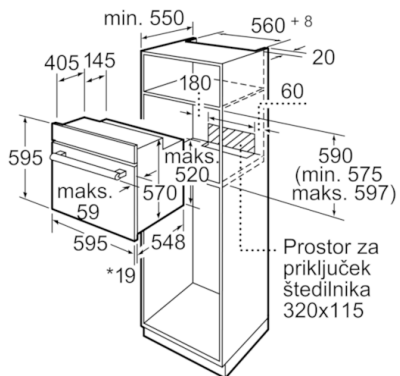
### Varnost:

- Otroška varnostna ključavnica

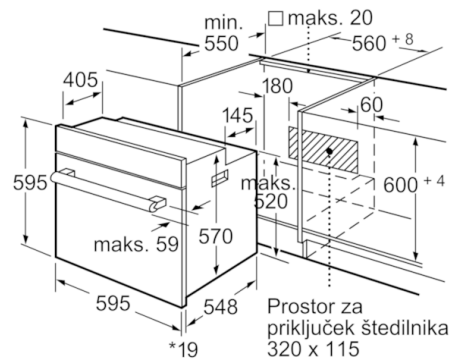
### Tehnične informacije:

- Energijski razred (v skladu z EU št. 65/2014): A (na lestvici energijskih razredov od A+++ do D)  
Poraba energije v ciklu - konvencionalno ogrevanje: 0.98 kWh  
Poraba energije v ciklu - ogrevanje s prisilnim kroženjem zraka: 0.82 kWh  
Število prostorov za peko: 1  
Toplotni vir: električna pečica  
Prostornina pečice: 66 l
- Kabel z vtičem (1,00 m)
- Skupna priključna moč: 2.9 kW
- Dimenzije aparata (VxŠxG): 595 mm x 595 mm x 548 mm

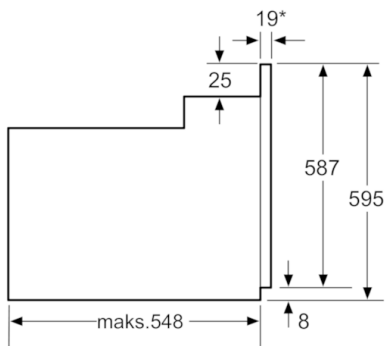
## Serie | 2, Vgradna pečica, nerjaveče jeklo HBN532E5



\*Pri kovinskih prednjih straneh 20 mm  
Dimenzije v mm



\*Pri kovinskih prednjih straneh 20 mm  
Dimenzije v mm



\* Pri kovinskih prednjih straneh 20 mm  
Dimenzije v mm