

**Serie 2, Vgradna pečica, 60 x 60 cm,
Nerjaveče jeklo
HBN211E4**



Dodatni pribor

1 x Rešetka
1 x Univerzalna ponev

**Vgradna pečica s kroženjem vročega zraka:
odlični rezultati pečenja na do dveh ravneh
hkrati.**

Tehnični podatki

Barva / Material sprednje ploskve : Nerjaveče jeklo
Tip konstrukcije : Vgrajeni
Vgrajen čistilni sistem : Ne
Dimenzije niše (VxŠxG) : 575-597 x 560-568 x 550 mm
Dimenzije aparata : 595 x 595 x 548 mm
Mere embalaranega izdelka : 660 x 670 x 640 mm
Material čelne plošče : Kovina
Material vrat : Steklo
Neto masa : 31,7 kg
Uporabni volumen (pečice) : 66 l
Metode kuhanja : Circulating air, Variabilni velikopovršinski ža,
Ventilatorski infra žar, Zgornje/spodnje gretje
Nastavitev temperature : mehanski
Število notranjih osvetlitev : 1
Dolžina priključnega kabla : 100 cm
EAN koda : 4242002810362
Število prostorov - (2010/30/ES) : 1
Razred energijske učinkovitosti - (2010/30/ES) : A
Energy consumption per cycle conventional (2010/30/EC) : 0,96
kWh/cikel
Energy consumption per cycle forced air convection (2010/30/
EC) : 0,88 kWh/cikel
Indeks energijske učinkovitosti (2010/30/ES) : 106,0 %
Priključna moč : 2800 W
Tok : 13 A
Napetost : 220-240 V
Frekvenca : 50; 60 Hz
Tip vtiča : Schuko-/Gardy vtičač z ozemlji
Vključena oprema : 1 x Rešetka, 1 x Univerzalna ponev



Serie 2, Vgradna pečica, 60 x 60 cm, Nerjaveče jeklo HBN211E4

**Vgradna pečica s kroženjem vročega zraka:
odlični rezultati pečenja na do dveh ravneh
hkrati.**

Tip pečice / načini gretja:

- Multifunkcijska pečica (4 načinov gretja: Zgornje/spodnje gretje, Ventilatorski infra žar, Kroženje zraka, Velikopovršinski variabilni žar)
- Temperaturno območje: 50 °C - 270 °C
- Emajlirane notranje stene (rjavi emajl)

Čiščenje:

- Popolnoma steklena notranja stran vrat
- Snemljiva vrata pečice za lažje čiščenje

Udobje:

- Mehanska ura
- Osvetlitev notranjosti
- Hladilni ventilator

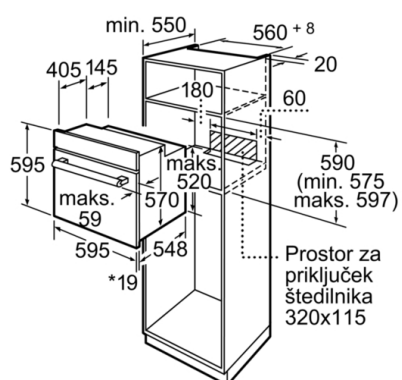
Rešetke / vodila

- Pečica z odstranljivimi vodili

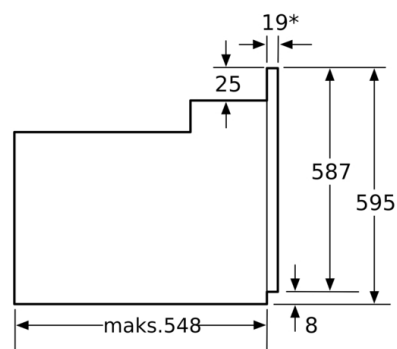
Tehnične informacije:

- Energijski razred (v skladu z EU št. 65/2014): A(na lestvici energijskih razredov od A+++ do D)
Poraba energije v ciklu - konvencionalno ogrevanje:0.96 kWh
Poraba energije v ciklu - ogrevanje s prisilnim kroženjem zraka:0.88 kWh
Število prostorov za peko: 1 Toplotni vir: električna pečica
Prostornina pečice:66 l
- Kabel z vtičem (1.00 m)
- Skupna priključna moč: 2.8 kW
- Dimenzije aparata (VxŠxG): 595 mm x 595 mm x 548 mm

**Serie 2, Vgradna pečica, 60 x 60 cm,
Nerjaveče jeklo
HBN211E4**



*Pri kovinskih prednjih straneh 20 mm
Dimenzije v mm



* Pri kovinskih prednjih straneh 20 mm
Dimenzije v mm