

**Serie 8, Vgradna pečica, 60 x 60 cm,  
Črna  
HBG676EB6**



**A+**



1 x Pekač, emajliran, 1 x Rešetka, 1 x Univerzalna ponev

HEZ327000 Kamnita plošča za peko, HEZ530000 Dva polovična pekača, HEZ531010 :, HEZ532010 Pekač, HEZ617000 Pekač za pico, okrogli, HEZ625071 Žar pekač, HEZ631070 :, HEZ632070 :, HEZ633001 Pokrov za globoki pekač, HEZ633070 Profi globoki pekač, HEZ634000 :, HEZ635000 :, HEZ636000 Steklena ponev, HEZ638170 Enonivoj. telesk. izvlečna vodila, pyro, HEZ638270 Dvonivoj. telesk. izvlečna vodila, pyro, HEZ638370 Trinivoj. telesk. izvlečna vodila, pyro, HEZ660050 Dodatni pribor za pečice, HEZ664000 :, HEZ915003 :, HEZG0AS00 :

**Vgradna pečica z tritočkovno sondo za pečenje PerfectRoast in senzorjem za avtomatsko peko PerfectBake: do odličnih rezultatov peke in praženja - samodejno.**

- **4D vroč zrak:** enakomerna porazdelitev toplote za popolne rezultate – na vseh nivojih.
- **PerfectRoast:** natančno merjenje temperature v jedru pečenke za popolno pečenje.
- **Zaslona na dotik TFT:** nazoren prikaz besedila in slik za preprosto in intuitivno upravljanje pečice.
- **Pirolitično samočiščenje:** samodejno čiščenje pečice, vi samo obrišete pepel.
- **Poklopna vrata s sistemom SoftOpen in SoftClose:** vrata pečice se odpirajo in zapirajo posebej nežno in tiho.

Tip konstrukcije: .....Vgrajeni  
 Vgrajen čistilni sistem: .....Piroliza+Hidroliza  
 Dimenzije niše (VxŠxG): ..... 585-595 x 560-568 x 550 mm  
 Dimenzije aparata: ..... 595x594x548 mm  
 Mere embalaranega izdelka: .....660 x 660 x 680 mm  
 Material čelne plošče: .....Steklo  
 Material vrat: .....Steklo  
 Neto masa: ..... 39.0 kg  
 Uporabni volumen (pečice): .....71 l  
 Metode kuhanja: .4D vroči zrak, odtajanje, Velikopovršinski žar, Vroči zrak - eko, Malopovršinski žar, Zgornje in spodnje gretje, Konvencionalno gretje ECO, Pica stopnja, kuhanje pri nizki temperaturi, Spodnje gretje, Žar z ventilatorjem, Hitro segrevanje, Ohranjanje toplote  
 Nastavitev temperature: .....elektronski  
 Število notranjih osvetlitev: ..... 1  
 Dolžina priključnega kabla: .....120.0 cm  
 EAN koda: .....4242002911359  
 Število prostorov - (2010/30/ES): ..... 1  
 Razred energijske učinkovitosti: .....A+  
 Energy consumption per cycle conventional (2010/30/EC): .....0.87 kWh/cikel  
 Energy consumption per cycle forced air convection (2010/30/EQ):69 kWh/cikel  
 Indeks energijske učinkovitosti (2010/30/ES): .....81.2 %  
 Priključna moč: ..... 3600 W  
 Tok: .....16 A  
 Napetost: ..... 220-240 V  
 Frekvenca: .....50; 60 Hz  
 Tip vtiča: .....Schuko-/Gardy vtičač z ozemlji  
 Vključena oprema: 1 x Pekač, emajliran, 1 x Rešetka, 1 x Univerzalna ponev



## Serie 8, Vgradna pečica, 60 x 60 cm, Črna HBG676EB6

### Vgradna pečica z tritočkovno sondo za pečenje PerfectRoast in senzorjem za avtomatsko peko PerfectBake: do odličnih rezultatov peke in praženja - samodejno.

#### Tip pečice / načini gretja:

- Pečica s/z 13 načini gretja: 4D vroči zrak, Vroči zrak Eco, Zgornje/spodnje gretje, Zgornje/spodnje gretje Eco, Ventilatorski infra žar, Velikopovršinski žar, Malopovršinski žar, Pizza stopnja, Spodnje gretje, Kuhanje pri nizki temperaturi, Odtaljevanje, Hitro segrevanje, Ohranjanje toplote
- Temperaturno območje: 30 °C - 300 °C
- Prostornina: 71 l

#### Rešetke / vodila

- Število nivojev za peko: 5 KOS
- Teleskopska vodila možno dokupiti, primerna za čiščenje s pirolizo

#### Design:

- Napredni upravljalni gumb
- Notranja površina pečice: emajlirani antracit

#### Čiščenje:

- Piroliza - samočistilna avtomatika
- Pomoč pri čiščenju pečice
- Popolnoma steklena notranja stran vrat

#### Udobje:

- 3x2,5" barvni TFT zaslon s TouchControl senzorskim upravljanjem
- Elektronska programska ura
- Samodejno predlaganje temperature
- Prikaz dejanske trenutne temperature Prikaz trenutne temperature v pečici Nastavitev Sabbath
- Klasično odpiranje, SoftClose - nežno zapiranje, SoftOpen in SoftClose: nežno odpiranje in zapiranje vrat pečice
- Podolgovat ročaj
- Napredni samodejni programi Bosch Assist
- Hitro segrevanje
- Halogenska osvetlitev, stikalo za osvetlitev pečice
- Hladilni ventilator
- Home Connect funkcija (WLAN)

#### Pripadajoči pribor:

- Rešetka, Univerzalen pekač, Pekač, emajliran

#### Varnost:

- Zelo nizka temperatura vrat
- Nizka temperatura vrat med pirolitskim čiščenjem
- Samodejno zaklepanje vrat med pirolizo
- Otroška varnostna ključavnica Varnostni izklop Prikaz preostale toplote Tipka za vklop Vratno stikalo

#### Tehnične informacije:

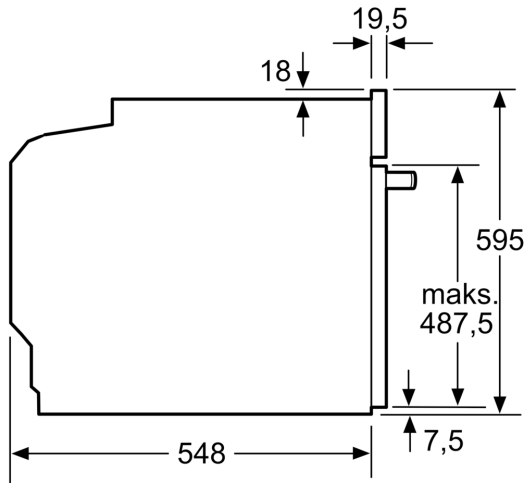
- Dolžina električnega kabla: 120 cm
- Nominalna napetost: 220 - 240 V
- Skupna priključna moč: Skupna priključna moč: 3.6 kW

- Energijski razred (v skladu z EU št. 65/2014): A+(na lestvici energijskih razredov od A+++ do D)
- Poraba energije v ciklu - konvencionalno ogrevanje:0.87 kWh
- Poraba energije v ciklu - ogrevanje s prisilnim kroženjem zraka:0.69 kWh
- Število prostorov za peko: 1 Toplotni vir: električna pečica  
Prostornina pečice:71 l

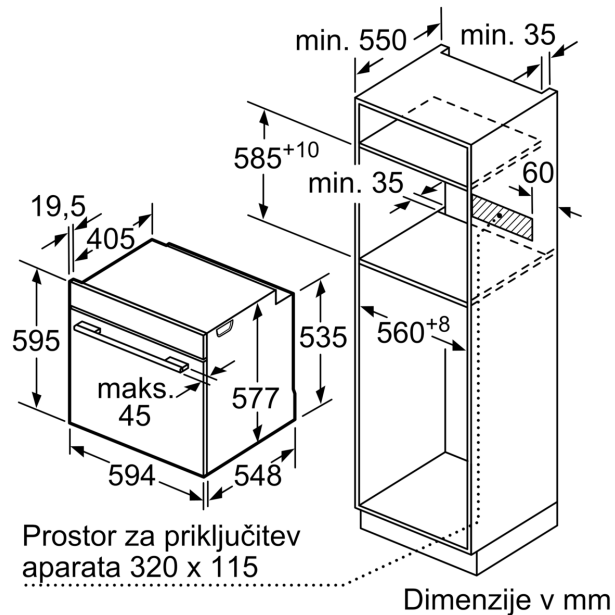
#### Dimenzije:

- Dimenzije aparata (VxŠxG): 595 mm x 594 mm x 548 mm
- Dimenzije niše (VxŠxG): 585 mm - 595 mm x 560 mm - 568 mm x 550 mm
- »Prosimo, upoštevajte dimenzije, navedene v skici za namestitev«
- Priporočamo vam, da izberete primerni aparat znotraj naše produktne skupine SER8, da si zagotovite najboljši izgled in kombinacijo vaših vgradnih aparatov.

**Serie 8, Vgradna pečica, 60 x 60 cm,  
Črna  
HBG676EB6**



Dimenzije v mm

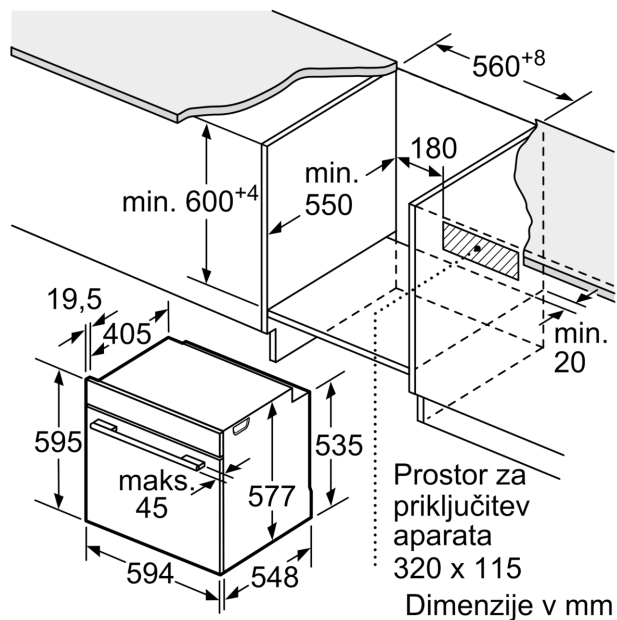


Prostor za priključitev  
aparata 320 x 115

Dimenzije v mm

Če se aparat montira pod kuhališče, je treba upoštevati naslednjo debelino delovne plošče (po potrebi vklj. s podkonstrukcijo).

Tip kuhališča	min. debelina delovne plošče	
	postavljeno	plosko vgrajeno
Indukcijsko kuhališče	37 mm	38 mm
Celopovršinsko indukcijsko kuhališče	47 mm	48 mm
Plinsko kuhališče	30 mm	38 mm
Električno kuhališče	27 mm	30 mm



Prostor za priključitev  
aparata  
320 x 115

Dimenzije v mm