

**Serie 8, Vgradna pečica, 60 x 60 cm,  
Nerjaveče jeklo  
HBG6764S1**



A<sup>+</sup>



**Dodatni pribor**

1 x Pekač, emajliran, 1 x Rešetka, 1 x Univerzalna ponev

**Posebni dodatni pribor**

HEZ327000 Kamnita plošča za peko, HEZ530000 Dva polovična pekača, HEZ531010 :, HEZ532010 Pekač, HEZ617000 Pekač za pico, okrogli, HEZ625071 Žar pekač, HEZ631070 :, HEZ632070 :, HEZ633001 Pokrov za globoki pekač, HEZ633070 Profi globoki pekač, HEZ634000 :, HEZ635000 :, HEZ636000 Steklena ponev, HEZ638270 Dvonivoj. telesk. izvlečna vodila, pyro, HEZ638370 Trinivoj. telesk. izvlečna vodila, pyro, HEZ660050 Dodatni pribor za pečice, HEZ664000 :, HEZ915003 :, HEZG0AS00 :

**Vgradna pečica z tritočkovno sondo za pečenje PerfectRoast in senzorjem za avtomatsko peko PerfectBake: do odličnih rezultatov peke in praženja - samodejno.**

- **PerfectBake:** preprost način za popolne rezultate pri peki.
- **PerfectRoast:** natančno merjenje temperature v jedru pečenke za popolno pečenje.
- **4D vroč zrak:** enakomerna porazdelitev toplote za popolne rezultate – na vseh nivojih.
- **Zaslona na dotik TFT:** nazoren prikaz besedila in slik za preprosto in intuitivno upravljanje pečice.
- **Pirolitično samočiščenje:** samodejno čiščenje pečice, vi samo obrišete pepel.

**Tehnični podatki**

Tip konstrukcije: .....Vgrajeni  
 Vgrajen čistilni sistem: .....Piroliza+Hidroliza  
 Dimenzije niše (VxŠxG): ..... 585-595 x 560-568 x 550 mm  
 Dimenzije aparata: ..... 595 x 594 x 548 mm  
 Mere embalaranega izdelka: ..... 670 x 670 x 680 mm  
 Material čelne plošče: ..... nerjaveče jeklo  
 Material vrat: ..... Staklo  
 Neto masa: ..... 39.0 kg  
 Uporabni volumen (pečice): ..... 71 l  
 Metode kuhanja: .4D vroči zrak, odtajanje, Velikopovršinski žar, Vroči zrak - eko, Malopovršinski žar, Zgornje in spodnje gretje, Konvencionalno gretje ECO, Pica stopnja, kuhanje pri nizki temperaturi, Spodnje gretje, Žar z ventilatorjem, predgretje, Ohranjanje toplote  
 Nastavitev temperature: .....elektronski  
 Število notranjih osvetlitev: ..... 1  
 Dolžina priključnega kabla: ..... 120.0 cm  
 EAN koda: ..... 4242002808062  
 Število prostorov - (2010/30/ES): ..... 1  
 Razred energijske učinkovitosti: ..... A<sup>+</sup>  
 Energy consumption per cycle conventional (2010/30/EC): .....0.87 kWh/cikel  
 Energy consumption per cycle forced air convection (2010/30/EC):69 kWh/cikel  
 Indeks energijske učinkovitosti (2010/30/ES): ..... 81.2 %  
 Priključna moč: ..... 3600 W  
 Tok: ..... 16 A  
 Napetost: ..... 220-240 V  
 Frekvenca: ..... 60; 50 Hz  
 Tip vtiča: ..... Schuko-/Gardy vtičač z ozemlji  
 Vključena oprema: 1 x Pekač, emajliran, 1 x Rešetka, 1 x Univerzalna ponev



## Serie 8, Vgradna pečica, 60 x 60 cm, Nerjaveče jeklo HBG6764S1

### Vgradna pečica z tritočkovno sondo za pečenje PerfectRoast in senzorjem za avtomatsko peko PerfectBake: do odličnih rezultatov peke in praženja - samodejno.

#### Tip pečice / načini gretja:

- Pečica s/z 13 načini gretja: 4D vroči zrak, Vroči zrak Eco, Zgornje/spodnje gretje, Zgornje/spodnje gretje Eco, Ventilatorski infra žar, Velikopovršinski žar, Malopovršinski žar, Pizza stopnja, Spodnje gretje, Kuhanje pri nizki temperaturi, Odtaljevanje, Hitro segrevanje, Ohranjanje toplote
- Temperaturno območje: 30 °C - 300 °C
- Prostornina: 71 l

#### Rešetke / vodila

- Število nivojev za peko: 5 KOS
- Enonivojska teleskopska izvlečna vodila, popolni izvlek, s Stop funkcijo, primerna za čiščenje s pirolizo

#### Design:

- Napredni upravljalni gumb
- Notranja površina pečice: emajlirani antracit

#### Čiščenje:

- Piroliza - samočistilna avtomatika
- Pomoč pri čiščenju pečice
- Popolnoma steklena notranja stran vrat

#### Udobje:

- 3x2,5" barvni TFT zaslon s TouchControl senzorskim upravljanjem
- Elektronska programska ura
- Samodejno predlaganje temperature
- Prikaz dejanske trenutne temperature Prikaz trenutne temperature v pečici Nastavitev Sabbath
- Klasično odpiranje, SoftClose - nežno zapiranje, SoftOpen in SoftClose: nežno odpiranje in zapiranje vrat pečice
- Podolgovat ročaj
- Napredni samodejni programi Bosch Assist
- Senzor za avtomatsko peko PerfectBake
- Tritočkovna sonda za pečenje PerfectRoast
- Hitro segrevanje
- Halogenska osvetlitev, stikalo za osvetlitev pečice
- Hladilni ventilator

#### Pripadajoči pribor:

- Univerzalen pekač, Rešetka, Pekač, emajliran

#### Varnost:

- Zelo nizka temperatura vrat
- Nizka temperatura vrat med pirolitskim čiščenjem
- Samodejno zaklepanje vrat med pirolizo
- Otroška varnostna ključavnica Varnostni izklop Prikaz preostale toplote Tipka za vklop Vratno stikalo

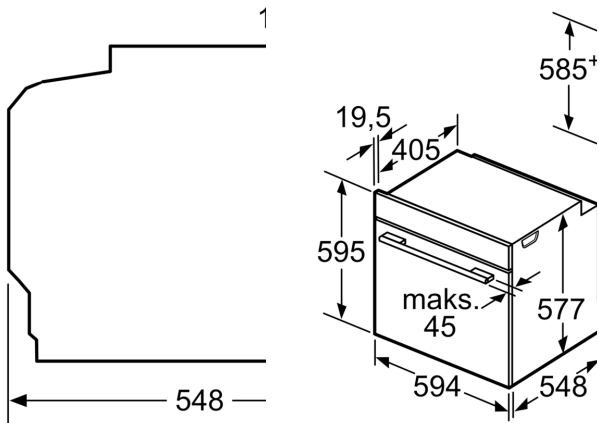
#### Tehnične informacije:

- Dolžina električnega kabla: 120 cm
- Nominalna napetost: 220 - 240 V
- Skupna priključna moč: Skupna priključna moč: 3.6 kW
- Energijski razred (v skladu z EU št. 65/2014): A+(na lestvici energijskih razredov od A+++ do D)
- Poraba energije v ciklu - konvencionalno ogrevanje:0.87 kWh
- Poraba energije v ciklu - ogrevanje s prisilnim kroženjem zraka:0.69 kWh

- Število prostorov za peko: 1 Toplotni vir: električna pečica  
Prostornina pečice:71 l

**Dimenzije:**

**Serie 8, Vgradna pečica, 60 x 60 cm,  
Nerjaveče jeklo  
HBG6764S1**



Prostor za priključitev  
aparata 320 x 115

Če se aparat montira  
je treba upoštevati na  
delovne plošče (po pc  
s podkonstrukcijo).

**Tip kuhališča**

- Indukcijsko kuhališče
- Celopovršinsko indukcijsko kuhališče
- Plinsko kuhališče
- Električno kuhališče

