

**Serie | 2, Vgradna pečica, 60 x 60 cm,
nerjaveče jeklo
HBF010BR0**



Dodatni pribor

1 x Rešetka
1 x Univerzalna ponev

Posebni dodatni pribor

HEZ327000 : Kamnita plošča za peko
HEZ438201 : Dvonivoj. teleskopska izvlečna vodila
HEZ438301 : Trinivojska teleskopska izvlečna vodila

**Vgradna pečica s 3D vročim zrakom:
popolni rezultati pečenja na do treh ravneh
hkrtati.**

• **3D vroči zrak:** enakomerna porazdelitev toplote za popolne rezultate na do treh nivojih.

Tehnični podatki

Barva / Material sprednje ploskve : nerjaveče jeklo
Tip konstrukcije : Vgrajeni
Vgrajen čistilni sistem : Ne
Dimenzije niše (VxŠxG) : 575-597 x 560-568 x 550 mm
Dimenzije aparata : 595 x 594 x 548 mm
Mere embaliranega izdelka : 670 x 680 x 660 mm
Material čelne plošče : nerjaveče jeklo
Material vrat : Steklo
Neto masa : 32,199 kg
Uporabni volumen (pečice) : 66 l
Metode kuhanja : Hotair gentle, Variabilni velikopovršinski ža,
Vroči zrak, Zgornje in spodnje gretje, Žar z ventilatorjem
Material notranjega prostora : Other
Nastavitev temperature : mehanski
Število notranjih osvetlitev : 1
Znaki ustreznosti : CE, VDE
Dolžina priključnega kabla : 100 cm
EAN koda : 4242005046805
Število prostorov - (2010/30/ES) : 1
Razred energijske učinkovitosti - (2010/30/ES) : A
Energy consumption per cycle conventional (2010/30/EC) : 0,98 kWh/cikel
Energy consumption per cycle forced air convection (2010/30/EC) : 0,79 kWh/cikel
Indeks energijske učinkovitosti (2010/30/ES) : 95,2 %
Priključna moč : 3300 W
Tok : 16 A
Napetost : 220-240 V
Frekvenca : 60; 50 Hz
Tip vtiča : Schuko-/Gardy vtičač z ozemlji



**Serie | 2, Vgradna pečica, 60 x 60 cm,
nerjaveče jeklo
HBF010BR0**

**Vgradna pečica s 3D vročim zrakom: popolni
rezultati pečenja na do treh ravneh hkrati.**

Tip pečice / načini gretja:

- Temperaturno območje: 50 °C - 275 °C
- Prostornina: 66 l

Design:

Čiščenje:

Udobje:

- Hitro segrevanje
- Halogenska osvetlitev

Rešetke / vodila

- Teleskopska vodila možno dokupiti

Pripadajoči pribor:

- Univerzalna ponev, Rešetka

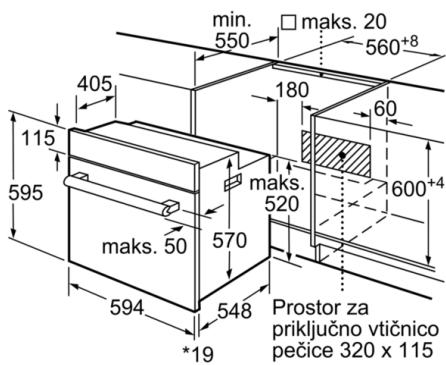
Tehnične informacije:

- Priključni kabel 1 m
- Priključna moč: 3.3 kW

Dimenzije:

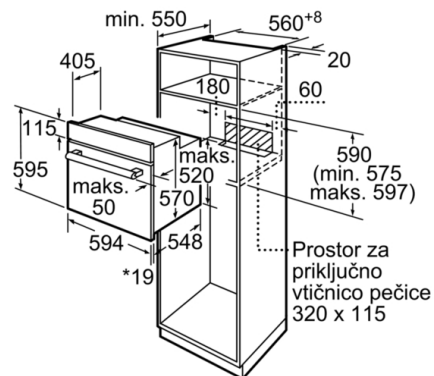
- Dimenzije aparata (VxŠxG): 595 mm x 594 mm x 548 mm
- Dimenzije niše (VxŠxG): 575 mm - 597 mm x 560 mm - 568 mm x 550 mm
- »Prosimo, upoštevajte dimenzije, navedene v skici za namestitvev«

**Serie | 2, Vgradna pečica, 60 x 60 cm,
nerjaveče jeklo
HBF010BR0**



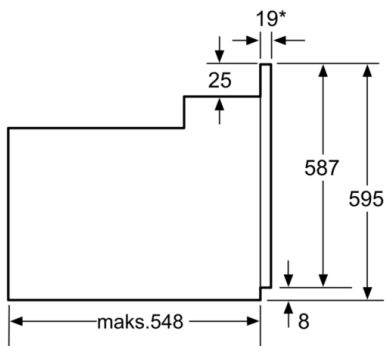
* 20 mm za kovinske prednje plošče

Dimenzije v mm



* 20 mm za kovinske prednje plošče

Dimenzije v mm



* Pri kovinskih prednjih straneh 20 mm

Dimenzije v mm