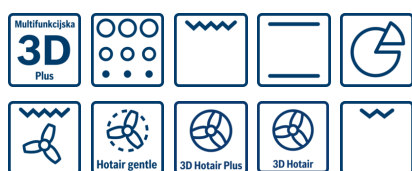


**Serie | 6, Vgradna pečica, nerjaveče jeklo**  
**HBA73B250**



**A**



**Dodatni pribor**

1 x Rešetka  
 1 x Univerzalna ponev za pečice s pirolizo

**Posebni dodatni pribor**

HEZ317000 : Pekač za pico, okrogli  
 HEZ325070 : Žar pekač  
 HEZ327000 : Kamnita plošča za peko  
 HEZ333001 : Pokrov za globok pekač

**Vgradna pečica s samodejnim čiščenjem: pri čiščenju vam prihrani veliko časa in truda.**

- **Piroliza:** nič več napornega čiščenja zahvaljujoč avtomatskemu samočiščenju s pristikom na gumb.
- **Kroženje vročega zraka 3D Plus:** odlični rezultati s pomočjo optimalne razporeditve toplote - na do treh ravneh hkrati.
- **Energijski razred A:** najboljši rezultati peke z nizko porabo energije.

**Tehnični podatki**

Barva / Material sprednje ploskve :	nerjaveče jeklo
Tip konstrukcije :	Vgrajeni
Vgrajen čistilni sistem :	Samočistilna piroliza
Dimenzije niše (VxŠxG) (mm) :	575-597 x 560-568 x 550
Dimenzije aparata (mm) :	595 x 595 x 548
Mere embaliranega izdelka (mm) :	670 x 680 x 670
Material čelne plošče :	nerjaveče jeklo
Material vrat :	Steklo
Neto masa (kg) :	37,836
Uporabni volumen (pečice) :	63
Metode kuhanja :	Hot Air-Eco, odtajanje, Pica stopnja, Spodnje gretje, Variabilni malopovršinski žar, Variabilni velikopovršinski žar, Vroči zrak, Zgornje in spodnje gretje, Žar z ventilatorjem
Material notranjega prostora :	emajl
Nastavitev temperature :	elektronski
Število notranjih osvetlitev :	1
Znaki ustreznosti :	CE, VDE
Dolžina priključnega kabla (cm) :	120
EAN koda :	4242002778983
Število prostorov - (2010/30/ES) :	1
Razred energijske učinkovitosti - (2010/30/ES) :	A
Energy consumption per cycle conventional (2010/30/EC) :	0,93
Energy consumption per cycle forced air convection (2010/30/EC) :	0,70
Indeks energijske učinkovitosti (2010/30/ES) :	86,4
Priključna moč (W) :	3650
Tok (A) :	16
Napetost (V) :	220-240
Frekvenca (Hz) :	60; 50
Tip vtiča :	Schuko-/Gardy vtičač z ozemlji



4 242002 778983

## Serie | 6, Vgradna pečica, nerjaveče jeklo HBA73B250

### Vgradna pečica s samodejnim čiščenjem: pri čiščenju vam prihrani veliko časa in truda.

---

#### Tip pečice / načini gretja:

- Multifunkcijska pečica 3D Plus (9 načinov gretja: Zgornje/ spodnje gretje, Spodnje gretje, Kroženje vročega zraka 3D plus, Vroči zrak Eco Ventilatorski infra žar, Velikopovršinski variabilni žar, Malopovršinski variabilni žar, Odtaljevanje, Pica)
- Temperaturno območje: 50 °C - 300 °C
- XXL pečica z GranitEmail notranjimi stenami

#### Design:

- Pogrezljiva gumba za upravljanje

#### Čiščenje:

- Piroлиза - samočistilna avtomatika
- Popolnoma steklena notranja stran vrat

#### Udobje:

- Elektronska programska ura
- Avtomatsko hitro segrevanje
- Hladilni ventilator
- Osvetlitev pečice

#### Odpiranje / sistem izvleka:

- Teleskopska izvlečna vodila kot dodatni pribor z doplačilom

#### Pripadajoči pribor:

- 1 x Rešetka, 1 x Univerzalna ponev, za pečice s pirolizo

#### Varnost:

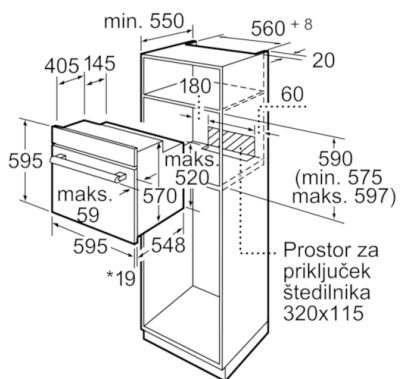
- Zelo nizka temperatura vrat
- Otroška varnostna ključavnica
- Varnostni izklop

#### Tehnične informacije:

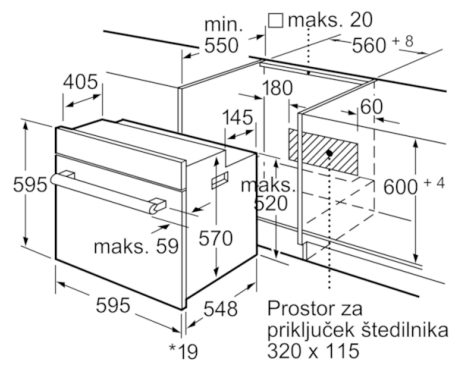
- Energijski razred (v skladu z EU št. 65/2014): A
- Poraba energije v ciklu - konvencionalno ogrevanje: 0.93 kWh
- Poraba energije v ciklu - ogrevanje s prisilnim kroženjem zraka: 0.7 kWh
- Število prostorov za peko: 1
- Toplotni vir: električna pečica
- Prostornina pečice: 63 l
- Priključni kabel z vtičem (1,20 m)

## Serie | 6, Vgradna pečica, nerjaveče jeklo

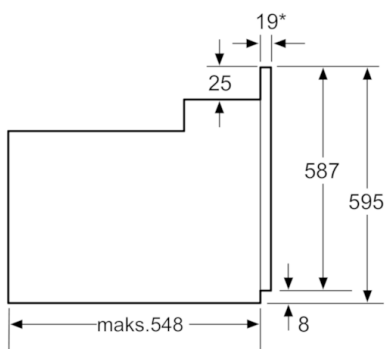
### HBA73B250



\*Pri kovinskih prednjih straneh 20 mm  
Dimenzije v mm



\*Pri kovinskih prednjih straneh 20 mm  
Dimenzije v mm



\* Pri kovinskih prednjih straneh 20 mm  
Dimenzije v mm