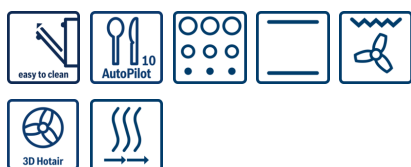


**Serie | 4, Vgradna pečica, črna
HBA573BB0**

Dodatni pribor

1 x Pekač
emajliran
1 x Rešetka
1 x Univerzalna ponev

Posebni dodatni pribor

HEZ317000 : Pekač za pico, okrogli
HEZ327000 : Kamnita plošča za peko
HEZ333001 : Pokrov za globok pekač
HEZ530000 : Dva polovična pekača
HEZ532010 : Pekač
HEZ538000 : Enonivojska teleskopska vodila
HEZ538S00 : Trinivoj. telesh. izvlečna vodila
HEZ638200 : Dvonivoj. teleskopska izvlečna vodila
HEZ638300 : Trinivoj. teleskopska izvlečna vodila

Vgradna pečica z AutoPilotom: samodejno pripravi popolne jedi.

- **3D vroči zrak:** odlični rezultati zahvaljujoč optimalni porazdelitvi toplote na do treh ravneh hkrati.
- **AutoPilot 10:** vsaka jed je popolna zahvaljujoč 10 prednastavljenim samodejnim programom.
- **Upravljanje z LED zaslonom:** enostavna uporaba zahvaljujoč neposrednemu dostopu do časovnih funkcij.
- **Samočiščenje s pirolizo:** brez utrudljivega čiščenja po zaslugi avtomatske samočistilne funkcije.

Tehnični podatki

Barva / Material sprednje ploskve :	črna
Tip konstrukcije :	Vgrajeni
Vgrajen čistilni sistem :	Samočistilna piroliza
Dimenzije niše (VxŠxG) (mm) :	585-595 x 560-568 x 550
Dimenzije aparata (mm) :	595 x 594 x 548
Mere embalaranega izdelka (mm) :	675 x 690 x 660
Material čelne plošče :	Steklo
Material vrat :	Steklo
Neto masa (kg) :	36,842
Uporabni volumen (pečice) :	71
Metode kuhanja :	Hotair gentle, Velikopovršinski
žar, Vroči zrak, Zgornje in spodnje gretje, Žar z ventilatorjem	Other
Material notranjega prostora :	Ni regulacije temperature
Nastavitev temperature :	1
Število notranjih osvetlitev :	CE, VDE
Znaki ustreznosti :	120
Dolžina priključnega kabla (cm) :	4242005030170
EAN koda :	1
Število prostorov - (2010/30/ES) :	A
Razred energijske učinkovitosti - (2010/30/ES) :	0,99
Energy consumption per cycle conventional (2010/30/EC) :	0,81
Energy consumption per cycle forced air convection (2010/30/EC) :	95,3
Indeks energijske učinkovitosti (2010/30/ES) :	3600
Priključna moč (W) :	16
Tok (A) :	220-240
Napetost (V) :	60; 50
Frekvenca (Hz) :	Schuko-/Gardy vtičak z ozemlji
Tip vtiča :	



4 242005 030170

Serie | 4, Vgradna pečica, črna HBA573BB0

Vgradna pečica z AutoPilotom: samodejno pripravi popolne jedi.

Tip pečice / načini gretja:

- Pečicas/ z 5 načini gretja: 3D vroči zrak, Zgornje/spodnje gretje, Ventilatorski infra žar, Velikopovršinski žar, Nežen vroči zrak
- Temperaturno območje: 50 °C - 275 °C
- Prostornina: 71 l

Design:

- Vrtljivi upravljalni gumb, Pogrezljiva gumba za upravljanje, Okrogli gumbi
- XXL pečica z GranitEmail notranjimi stenami

Čiščenje:

- Piroлиза - samočistilna avtomatika
- Popolnoma steklena notranja stran vrat

Udobje:

- Upravljanje z LED zaslonom
- Elektronska programska ura
- Prikaz trenutne temperature v pečici
- Samodejni programi AutoPilot 10
- Klasično odpiranje
- Hitro segrevanje
- Halogenska osvetlitev
- Hladilni ventilator
- Podolgovat ročaj

Rešetke / vodila

- Teleskopska vodila možno dokupiti

Pripadajoči pribor:

- 1 x Pekač, emajliran, 1 x Rešetka, 1 x Univerzalna ponev

Varnost:

- Zelo nizka temperatura vrat
- Elektronsko zaklepanje vrat
- Otroška varnostna ključavnica
- Varnostni izklop

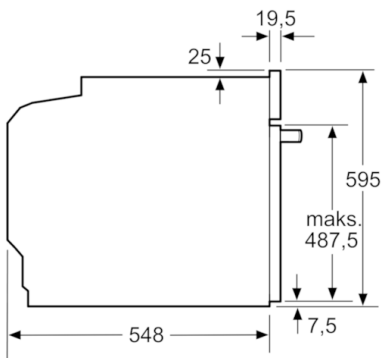
Tehnične informacije:

- Energijski razred (v skladu z EU št. 65/2014): A (na lestvici energijskih razredov od A+++ do D)
- Poraba energije v ciklu - konvencionalno ogrevanje: 0.99 kWh
- Poraba energije v ciklu - ogrevanje s prisilnim kroženjem zraka: 0.81 kWh
- Število prostorov za peko: 1
- Toplotni vir: električna pečica
- Prostornina pečice: 71 l
- Dolžina električnega kabla: 120 cm
- Skupna priključna moč: 3.6 kW

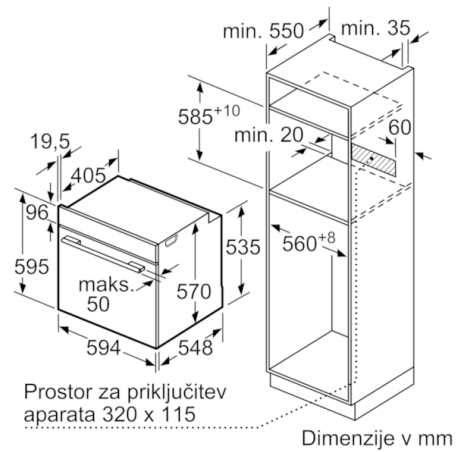
Dimenzije:

- Dimenzije aparata (VxŠxG): 595 mm x 594 mm x 548 mm
- Dimenzije niše (VxŠxG): 560 mm - 568 mm x 585 mm - 595 mm x 550 mm
- »Prosimo, upoštevajte dimenzije, navedene v skici za namestitev«

Serie | 4, Vgradna pečica, črna HBA573BB0

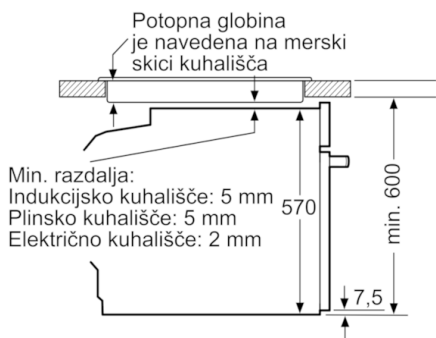


Dimenzije v mm



Dimenzije v mm

Vgradnja s kuhhalno ploščo.



Dimenzije v mm