

**Serie | 6, built-under freezer, 82 x 59.8 cm  
GUD15A55**



**A+**

**Zamrzovalnik s tremi prozornimi predali za zamrzovanje in funkcijo SuperFreezing: živila, ki jih na novo naložite, zamrznejo še hitreje.**

#### Tehnični podatki

Prikazovalnik temperature zamrzovalnega prostora :	analogno
Osvetlitev :	Ne
Kategorija izdelka :	Zamrzovalna omara
Tip konstrukcije :	Vgrajeni
Dekorativna plošča vrat :	okrasna letev dobavljiva
No Frost izvedba :	Ne
Višina izdelka (mm) :	820
Širina izdelka (mm) :	598
Globina izdelka :	548
Mere embaliranega izdelka (mm) :	890 x 620 x 670
Neto masa (kg) :	35,791
Bruto masa (kg) :	38,7
Priključna moč (W) :	90
Tok (A) :	10
Frekvenca (Hz) :	50
Znaki ustreznosti :	CE, Ukraine, VDE
Dolžina priključnega kabla (cm) :	230
Tečaj vrat :	desno, prestavljivo
Shranjevalni čas ob motnjah (h) :	23
Način odtaljevanja :	ročno
Opozorilni signal / Motnje :	akustičen in vizualen
Vrata s ključavnico :	Ne
Št. predalov/košar :	3
Št. zamrzovalnih prostorov z vrati/notranjimi vratci :	0
EAN koda :	4242002647159
Blagovna znamka :	Bosch
Komercialna oznaka izdelka :	GUD15A55
Kategorija izdelka :	Zamrzovalna omara
Letna poraba energije (kWh/annum) - NOVO (2010/30/ES) :	184,00
Neto prostornina zamrzovalnega prostora (l) - novo (2010/30/EC) :	98
Zmogljivost zamrzovanja (kg/24h) - novo (2010/30/EC) :	12
Klimatski razred :	SN-ST
Raven hrupa (dB(A) re 1 pW) :	38
Tip namestitve :	Možna vgradnja



4 242002 647159

## Serie | 6, built-under freezer, 82 x 59.8 cm GUD15A55

**Zamrzovalnik s tremi prozornimi predali  
za zamrzovanje in funkcijo SuperFreezing:  
živila, ki jih na novo naložite, zamrznejo še  
hitreje.**

---

### Osnovne informacije

- Mehansko uravnavanje temperature
- Mehko zapiranje vrat
- Aktivni varnostni sistem pri nedovoljenem povišanju temperature
- 1 kompresor / 1 hladilni krog
- Možno kombinirati v hladilno zamrzovalno kombinacijo z vgradnim hladilnikom

### Zamrzovalni del

- Super zamrzovanje z zamrzovalno avtomatiko
- Št. prozornih zamrzovalnih predalov: 3

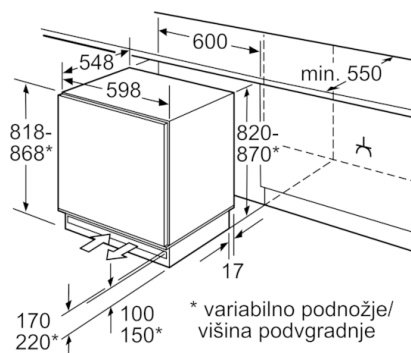
### Tehnične informacije

- Energijski razred: A+ (na lestvici energijskih razredov od A+++ do D)
- Poraba energije: 184 kWh letno
- Skupna uporabna prostornina: 98 l
- \*\*\*\*-Zamrzovalni prostor: 98 l
- Zmogljivost zamrzovanja: 12 kg v 24 h
- Shranjevanje ob motnjah: 23 h
- Glasnost: 38 dB(A) re 1 pW
- Klimatski razred SN-ST
- Desno odpiranje vrat, prestavljivo
- Dimenzije aparata (V x Š x G): 82 x 60 x 55 cm
- Vgradne dimenzije (V X Š x G): 82 x 60 x 55 cm
- Priključna moč: 90 W

### Pribor

- Posoda za ledene kocke, Hladilni akumulator

**Serie | 6, built-under freezer, 82 x 59.8 cm  
GUD15A55**



Prostor za priključitev na električno omrežje  
desno ali levo bočno poleg aparata.  
Prezračevanje in odzračevanje je v podnožju.  
Dimenzije v mm