

Serie | 6, Prostostoječi zamrzovalnik, GSN36BI30


A++


Zamrzovalnik NoFrost razreda A++ s tehnologijo FreshSense: zelo učinkovit - s konstantno temperaturo zamrzovanja varuje vaša zamrznjena živila.

- **FreshSense:** zagotavlja konstantno notranjo temperaturo, tako živila ostanejo sveža dlje časa.
- **Razred energijske učinkovitosti A++:** hladi posebej učinkovito.
- **NoFrost:** s popolno zaščito pred nastankom ledu je odtaljevanje preteklost, prihrani vam čas in napor.
- **VarioZone:** večja fleksibilnost s pomočjo večnamenskih steklenih polic in predalov v zamrzovalnem prostoru.
- **LED osvetlitev:** enakomerno in brez bleščanja osvetli hladilnik celotno življenjsko dobo aparata.
- Hladilne aparate s kotom odpiranja vrat 90° lahko postavite ob katero koli steno ali v katero koli nišo.
- Zahvaljujoč elektronskemu zaslonu indoorTouch je vse pregledno in pod nadzorom.

Tehnični podatki

Prikazovalnik temperature zamrzovalnega prostora :	digitalno
Osvetlitev :	Da
Kategorija izdelka :	Zamrzovalna omara
Tip konstrukcije :	Prostostoječi
Dekorativna plošča vrat :	okrasna letev ni dobavljiva
No Frost izvedba :	Hladilnik in zamrzovalnik
Višina izdelka (mm) :	1860
Širina izdelka (mm) :	600
Globina izdelka :	650
Mere embalaranega izdelka (mm) :	1900 x 740 x 650
Neto masa (kg) :	78,012
Bruto masa (kg) :	80,0
Priključna moč (W) :	90
Tok (A) :	10
Frekvenca (Hz) :	50
Znaki ustreznosti :	CE, Morocco, VDE
Dolžina priključnega kabla (cm) :	230
Tečaj vrat :	desno, prestavljivo
Shranjevalni čas ob motnjah (h) :	25
Barva / material ohišja :	nerjaveče jeklo/srebrna
Opozorilni signal / Motnje :	akustičen in vizualen
Vrata s ključavnico :	Ne
Št. predalov/košar :	5
Št. zamrzovalnih prostorov z vrati/notranjimi vratci :	2
EAN koda :	4242002723839
Blagovna znamka :	Bosch
Komercialna oznaka izdelka :	GSN36BI30
Kategorija izdelka :	Zamrzovalna omara
Razred energijske učinkovitosti - (2010/30/ES) :	A++
Letna poraba energije (kWh/annum) - NOVO (2010/30/ES) :	234,00
Neto prostornina zamrzovalnega prostora (l) - novo (2010/30/EC) :	237
No Frost izvedba :	Hladilnik in zamrzovalnik
Shranjevalni čas ob motnjah (h) :	25
Zmogljivost zamrzovanja (kg/24h) - novo (2010/30/EC) :	20
Klimatski razred :	SN-T
Raven hrupa (dB(A) re 1 pW) :	42
Tip namestitve :	N/A

Dodatni pribor

3 x Hladilni akumulator

Posebni dodatni pribor

KSZ36AL00 : Povezovalni del



4 242002 723839

Serie | 6, Prostostoječi zamrzovalnik, GSN36BI30

Zamrzovalnik NoFrost razreda A++ s tehnologijo FreshSense: zelo učinkovit - s konstantno temperaturo zamrzovanja varuje vaša zamrznjena živila.

Osnovne informacije

- NoFrost
- Vrata: nerjaveče jeklo antiFingerPrint, stranice: srebrna barva
- Navpični ročaj, aluminij
- Spredaj noge, nastavljive po višini, zadaj kolesca
- Transportni ročaji
- Notranjost opremljena z metalnimi aplikacijami
- FreshSense - konstantna temperatura, ki jo zagotavlja inteligentna senzorska tehnika
- LED osvetlitev - učinkovito in svetlo, za celotno življenjsko dobo aparata
- Zunanji digitalni prikazovalnik
- Alarm s spominsko funkcijo ter opozorilnim tonom pri odprtih vratih
- Aktivni varnostni sistem pri nedovoljenem povišanju temperature
- Lahko odpiranje vrat s pomočjo zračnega kanalnega sistema

Zamrzovalni del

- Super zamrzovanje z zamrzovalno avtomatiko
- Multi Airflow-System
- VarioZone - odstranljive police iz varnostnega stekla za več prostora
- Odstranljiv IceTwister - enostavno polnjenje in vedno svež led!
- Št. predalov s stekleno polico in prozornim pokrovom: 2
- Št. prozornih zamrzovalnih predalov: 5, od tega 2 BigBox
- Koledar za zamrznjeno hrano

Tehnične informacije

- Energijski razred: A++ (na lestvici energijskih razredov od A++ + do D)
- Poraba energije: 234 kWh letno
- Ocena temelji na standardnih rezultatih testov za 24 ur. Dejanska poraba je odvisna od načina uporabe aparata in kje se aparat nahaja
- Za doseg deklarirane porabe energije je potrebno uporabiti priložen distančnik. Posledično se poveča globina aparata

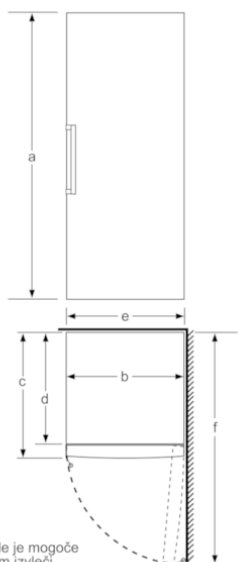
za približno 3.5 cm. Aparat je brez distančnika popolnoma funkcionalen, vendar ima nekoliko večjo porabo energije.

- Skupna uporabna prostornina: 237 l
- ****-Zamrzovalni prostor: 237 l
- Zmogljivost zamrzovanja: 20 kg v 24 h
- Shranjevanje ob motnjah: 25 h
- Glasnost: 42 dB(A) re 1 pW
- Klimatski razred SN-T
- Desno odpiranje vrat, prestavljivo
- Kot odpiranja vrat 90°
- Dimenzije aparata (V x Š x G): 186 x 60 x 65 cm
- Priključna moč: 90 W

Pribor

- Hladilni akumulator

Serie | 6, Prostostoječi zamrzovalnik, GSN36BI30

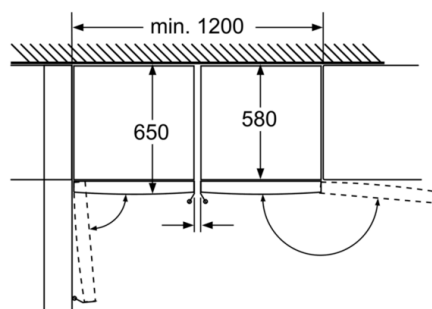


Predale je mogoče povsem izvleči, če je aparat nameščen neposredno ob steno.

	a	b	c	d	e	f
KSW36, GSD36	187					
KSV36, KSF36, GSN36, GSV36	186					
KSV33, GSN33, GSV33	176	60	65	58	60	119,5
KSV29, GSN29, GSV29	161					
GSV24	146					
GSN51	161					
GSN54	176	70	78	70	70	142
GSN58	191					

a Višina
b Širina
c Globina pri zaprtih vratih brez ročaja in distančnega dela
d Globina omare brez distančnega dela
e Širina pri odprtih vratih brez ročaja
f Globina pri odprtih vratih brez ročaja in distančnega dela

Dimenzije v cm



Stekla je možno povsem izvleči, če je aparat nameščen povsem ob steno.

Dimenzije v mm