

Serie | 4

**DWW097A50, Nerjaveče jeklo**  
**Stenska napa, 90 cm**  
**Oglati kamin**

A+



**Posebni dodatni pribor**

DHZ5345 : Komplet za recirkulacijo zraka  
 DSZ5201 : CleanAir filter z akt. ogljem rez. del  
 DSZ6240 : CleanAir set za recirkulacijo  
 DZZ0XX0P0 : CleanAir filter z aktivnim ogljem regen.

**Stenska kaminska napa: pritrjena na steno  
 vam daje svobodo pri načrtovanju kuhinje.**

- **Zmogljivost odzračevanja:** z do 730 m<sup>3</sup>/h hitro poskrbi za optimalno klimo v kuhinji.
- **Izjemno tih:** zelo zmogljiv pri samo 55 dB.
- **LED osvetlitev:** za odlično osvetlitev kuhalne plošče pri izredno nizki porabi energije.
- **Intenzivna stopnja s funkcijo postavitve v začetni položaj:** po 6M avtomatsko preklopi napo na normalno obratovanje.

**Tehnični podatki**

Barva dekorativnega dimnika :	nerjaveče jeklo
Tipologija :	Chimney
Znaki ustreznosti :	CE, VDE
Dolžina priključnega kabla (cm) :	130
Višina dekorativne cevi (mm) :	582-864/582-974
Višina proizvoda brez dekorativne cevi (mm) :	90
en: Minimum distance above an electric hob :	550
en: Minimum distance above a gas hob :	650
Neto masa (kg) :	18,118
Način upravljanja :	elektronski
Maks. zmogljivost pri odzračevanju, najvišja normalna stopnja (m <sup>3</sup> /h) :	460
Maks. zmogljivost pri recirkulaciji, intenzivna stopnja (m <sup>3</sup> /h) :	430
Maks. zmogljivost pri recirkulaciji, najvišja normalna stopnja (m <sup>3</sup> /h) :	350
Maks. zmogljivost pri odzračevanju, intenzivna stopnja (m <sup>3</sup> /h) :	730
Število svetil :	3
Raven hrupa (dB(A) re 1 pW) :	55
Premer cevi (mm) :	120 / 150
Material filtra :	Washable aluminium
EAN koda :	4242002775074
Priključna moč (W) :	139
Tok (A) :	10
Napetost (V) :	220-240
Frekvenca (Hz) :	60; 50
Tip vtiča :	Schuko-/Gardy vtičak z ozemlji
Tip namestitve :	Wall-mounted



4 242002 775074

## Serie | 4 Napa

### DWW097A50, Nerjaveče jeklo

#### Stenska napa, 90 cm

#### Oglati kamin

#### Stenska kaminska napa: pritrjena na steno vam daje svobodo pri načrtovanju kuhinje.

##### Tip:

- Stenska napa
- Notranje ogrodje

##### Pretok:

- EcoSilenceDrive
- Pretok zraka pri največji hitrosti pri običajni uporabi: 460 m<sup>3</sup>/h; pri intenzivnem načinu: 730 m<sup>3</sup>/h (po standardu EN 61591)
- Dve možnosti delovanja: odvajanje zraka ali kroženje zraka (potrebno dokupiti komplet za recirkulacijo)

##### Okolje in varnost:

- Energijski razred: A+\*
- Povprečna letna poraba energije: 32.5 kWh/leto\*
- Razred učinkovitosti pretoka zraka: A\*
- Razred učinkovitosti osvetljevanja: A\*
- Razred učinkovitosti filtriranja maščob: C\*
- Hrupnost (odvajanje zraka) pri največji hitrosti pri običajni uporabi: 55 dB(A) re 1 pW [41 dB(A) re 20 µPa zv. pritisk]; pri intenzivnem načinu: 65 dB(A) re 1 pW [51 dB(A) re 20 µPa zv. pritisk] (po EN 60704-3, EN 60704-2-13)
- Hrupnost pri najnižji/najvišji normalni stopnji: 45/55 dB\*

##### Design:

- Osvetljenost: 897 lux
- Temperatura barve: 3500 K
- Barva svetlobe: toplo bela
- Osvetlitev kuhališča: 3 x 3 W LED osvetlitev
- Udobje:
- Elektronsko upravljanje
- Klasične tipke, osvetljeni gumbi
- 4 stopnje zmogljivosti: 3 + intenzivna
- Avtomatski izklop intenzivne stopnje
- Posebno učinkovita zvočna izolacija
- Visokozmogljivi dvokanalni ventilator
- Kovinski maščobni filter, primeren za čiščenje v pomivalnem stroju

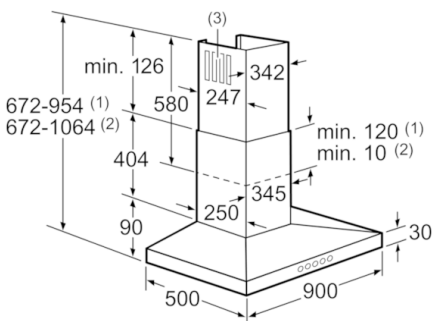
##### Dimenzije:

- Za pritrditev na steno nad kuhališčem
- Sistem za enostavno montažo
- Priključna moč: 139 W
- Cev Ø 150 mm, 120 mm
- Dimenzije - odvajanje zraka (VxŠxG): 672-954 x 900 x 500 mm
- Dimenzije - kroženje zraka (VxŠxG): 672-1064 x 900 x 500 mm
- Dimenzije (VxŠxG):  
689 x 900 x 500 mm (kroženje zraka s CleanAir modulom, nameščen na zunanji pokrov); 809-1139 x 900 x 500 mm (kroženje zraka s CleanAir modulom, nameščen na notranji pokrov)

\*v skladu z Uredbo EU št. 65/2014

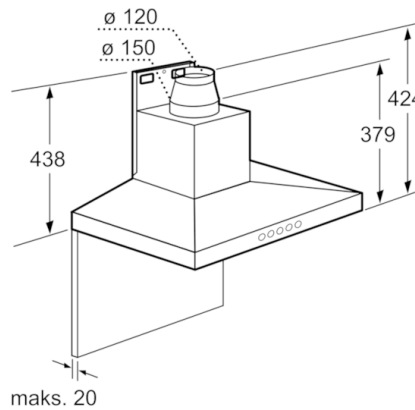
Serie | 4 Napa

**DWW097A50, Nerjaveče jeklo**  
**Stenska napa, 90 cm**  
**Oglati kamin**

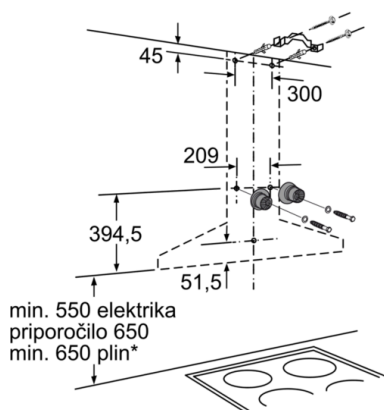


- (1) Izhodni zrak
- (2) Obtočni zrak
- (3) Izstop zraka - reže za izhodni zrak namestite navzdol

Dimenzije v mm

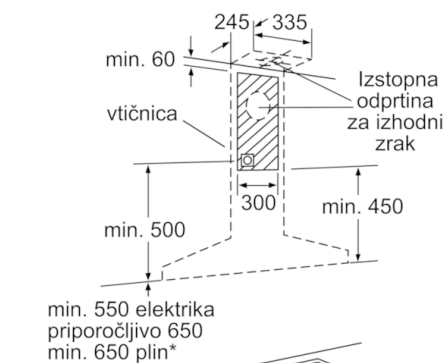


Dimenzije v mm



\* od zgornjega roba nosilca posode

Dimenzije v mm



\* od zgornjega roba nosilca posode

Dimenzije v mm