

Serie 6, Stenska napa, 90 cm, prozorno steklo s črnim tiskom DWK97JQ60



A



Posebni dodatni pribor

| | |
|-----------|--|
| DWZ1AX6E1 | Crni dimnik |
| DZZ0XX0P0 | Filter za odstran.vonjav Long Life rez |
| DZZ1XX1B6 | Filt.za odstranj.vonjav CleanAirPlus rez |
| DWZOAK0R0 | Set za rec.zraka Long Life brez dimnika |
| DWZOAK0S0 | Komplet za kroženje zraka Long Life |
| DWZOAX5K0 | Chimney extension 1000 mm |
| DWZOAX5L0 | Chimney extension 1500 mm |
| DWZ1AK1B6 | Filt.za odstranj.vonjav CleanAirPlus rez |
| DWZ1AK1I6 | Komplet za kroženje zraka Clean Air |
| DWZ1AK1V6 | Set za recirk.CleanAirPlus brez dimnika |
| DWZ1AX5C6 | Set za rec. zraka Clean Air Plus zunanji |

- **PerfectAir senzor:** samodejna nastavitev moči za maksimalno zmogljivost pri minimalni stopnji hrupa.
- **Posebej tiho:** maksimalna zmogljivost pri minimalni stopnji hrupa.
- **Notranjost enostavna za čiščenje:** skriti vijaki in kabli ter zaobljeni robovi omogočajo enostavno čiščenje.
- **EcoSilence Drive™:** močan, energijsko varčen motor za nape.

Tehnični podatki

| | |
|---|--------------------------------------|
| Tipologija: |zidna |
| Dolžina priključnega kabla: | 130.0 cm |
| Višina izdelka: | 323 mm |
| Najmanjša razdalja nad električno kuhalno ploščo: | 450 mm |
| Najmanjša razdalja nad plinsko kuhalno ploščo: | 650 mm |
| Neto masa: | 23.0 kg |
| Način upravljanja: | elektronski |
| Število različnih hitrosti: | 3 stopenjski + 2 intenzivno |
| Maks. zmogljivost pri odzračevanju, najvišja normalna stopnja: | ... 431 m ³ /h |
| Maks. zmogljivost pri recirkulaciji, intenzivna stopnja: | 441 m ³ /h |
| Maks. zmogljivost pri recirkulaciji, najvišja normalna stopnja: | 355 m ³ /h |
| Maks. zmogljivost pri odzračevanju, intenzivna stopnja: | 714 m ³ /h |
| Maksimalen pretok zraka: |431 m ³ /h |
| Število svetil: | 2 |
| Glasnost: | 53 dB(A) re 1 pW |
| Premer cevi: | 120 / 150 mm |
| Material filtra: | Pralni aluminij |
| EAN koda: | 4242002946832 |
| Priključna moč: | 143 W |
| Tok: | 10 A |
| Napetost: | 220-240 V |
| Frekvenca: | 50; 60 Hz |
| Tip vtiča: | Schuko-/Gardy vtičač z ozemlji |
| Tip namestitve: | Stenska |
| Izklop z zakasnitvijo: | 10 min |



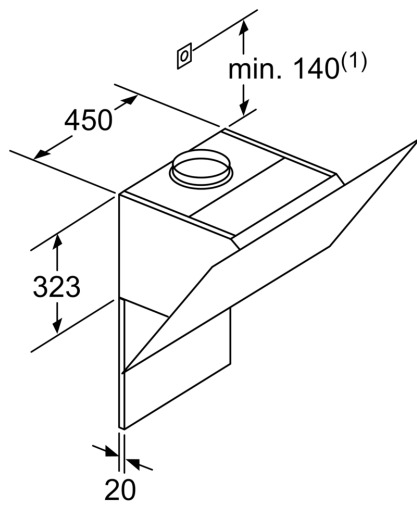
4 242002 946832

Serie 6, Stenska napa, 90 cm, prozorno steklo s črnim tiskom DWK97JQ60

- črna
- Za pritrnitev na steno nad kuhališčem
- Dve možnosti delovanja: odvajanje zraka ali kroženje zraka (potrebno dokupiti komplet za recirkulacijo)
- TouchControl upravljanje
- Elektronsko upravljanje, Lightline
- Elektronsko upravljanje
- TouchControl upravljanje (5 stopenj zmogljivosti: 3 + 2 intenzivni)
- TouchControl upravljanje
- 5 stopenj zmogljivosti: 3 + 2 intenzivni
- Avtomatski izklop intenzivne stopnje
- 10-minutni zamik izklopa
- Senzor kakovosti zraka
- Osvetlitev kuhališča: 2 x 1,5 W LED osvetlitev
- Možnost nastavitve intenzitete svetlobe
- SoftLight postopna osvetlitev/zatemnitev
- Temperatura barve: 3500 K
- Osvetljenost: 238 lux
- Kovinski maščobni filter, primeren za čiščenje v pomivalnem stroju
- Indikator zasičenosti filtra (kovinskega ali ogljenega)
- Pretok zraka pri največji hitrosti pri običajni uporabi: 431 m³/h; pri intenzivnem načinu: 714 m³/h (po standardu EN 61591)
- Pretok zraka (odvajanje zraka) pri največji hitrosti pri običajni uporabi: 431 m³/h; pri intenzivnem načinu: 714 m³/h (po standardu EN 61591)
- Hrupnost (odvajanje zraka) pri največji hitrosti pri običajni uporabi: 53 dB(A) re 1 pW dB(A) re 20 µPa zv. pritisk; pri intenzivnem načinu: 65 dB(A) re 1 pW dB(A) re 20 µPa zv. pritisk] (po EN 60704-3, EN 60704-2-13)
- Zmogljivost odvajanja izpušnega zraka je v skladu z EN 61591 največ 431m³/h
- Hrupnost pri najvišji normalni stopnji (odvajanje zraka): 53 dB(A) re 1 pW [40 dB(A) re 20 µPa zv. pritisk] (po EN 60704-3, EN 60704-2-13)
- Hrupnost pri najnižji/najvišji normalni stopnji: 45/53 dB
- EcoSilenceDrive motor
- Sistem za enostavno montažo
- Cev Ø 150 mm, 120 mm
- Energijski razred: A (na lestvici energijskih razredov od A++ do E)
- Povprečna letna poraba energije: 34.6 kWh/leto
- Razred učinkovitosti pretoka zraka: A
- Razred učinkovitosti osvetljevanja: A
- Razred učinkovitosti filtriranja maščob: B
- Priključna moč: 143 W

Pretok:

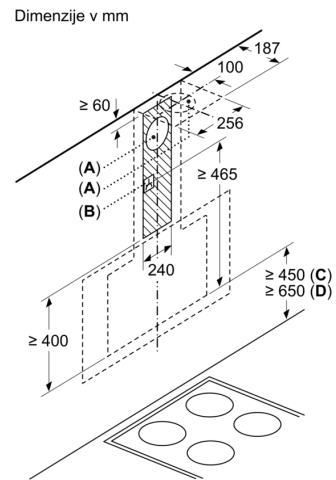
*v skladu z Uredbo EU št. 65/2014



(¹)Mesto za vtičnico

Upoštevajte maksimalno debelino zadnje stene.

Dimenzije v mm



A: Izhodni zrak
B: Vtičnica

Od zgornjega roba nosilca za posodo

C: Električna
D: Plin