

Serie 6, Stenska napa, 90 cm, clear glass white printed DWK97JM20





- **Posebej tiho:** maksimalna zmogljivost pri minimalni stopnji hrupa.
- **Notranjost enostavna za čiščenje:** skriti vijaki in kabli ter zaobljeni robovi omogočajo enostavno čiščenje.
- **EcoSilence Drive™:** močan, energijsko varčen motor za nape.
- **TouchSelect upravljanje:** hitro do željene moči delovanja in osvetlitve kuhališča.

Tehnični podatki

Tipologija:	zidna
Dolžina priključnega kabla:	130.0 cm
Višina izdelka:	323 mm
Najmanjša razdalja nad električno kuhhalno ploščo:	450 mm
Najmanjša razdalja nad plinsko kuhhalno ploščo:	650 mm
Neto masa:	23.0 kg
Način upravljanja:	elektronski
Število različnih hitrosti:	3-stages + intensive setting
Maks. zmogljivost pri odzračevanju, najvišja normalna stopnja: ...	436 m ³ /h
Maks. zmogljivost pri recirkulaciji, intenzivna stopnja:	441 m ³ /h
Maks. zmogljivost pri recirkulaciji, najvišja normalna stopnja:	355 m ³ /h
Maks. zmogljivost pri odzračevanju, intenzivna stopnja:	722 m ³ /h
Maksimalen pretok zraka:	436 m ³ /h
Število svetil:	2
Glasnost:	54 dB(A) re 1 pW
Premer cevi:	120 / 150 mm
Material filtra:	Pralni aluminij
EAN koda:	4242002946818
Priključna moč:	143 W
Tok:	10 A
Napetost:	220-240 V
Frekvenca:	50; 60 Hz
Tip vtiča:	Schuko-/Gardy vtičač z ozemlji
Tip namestitve:	Stenska

Posebni dodatni pribor

DWZ0AK0R0	Set za rec.zraka Long Life brez dimnika
DWZ0AK0S0	Komplet za kroženje zraka Long Life
DWZ0AX5K0	Chimney extension 1000 mm
DWZ0AX5L0	Chimney extension 1500 mm
DWZ1AK1B6	Filt.za odstranj.vonjav CleanAirPlus rez
DWZ1AK1I6	Komplet za kroženje zraka Clean Air
DWZ1AK1V6	Set za recirk.CleanAirPlus brez dimnika
DWZ1AX5C6	Set za rec. zraka Clean Air Plus zunanji
DZZ0XX0P0	Filter za odstran.vonjav Long Life rez
DZZ1XX1B6	Filt.za odstranj.vonjav CleanAirPlus rez
HEZG9AS00S :	

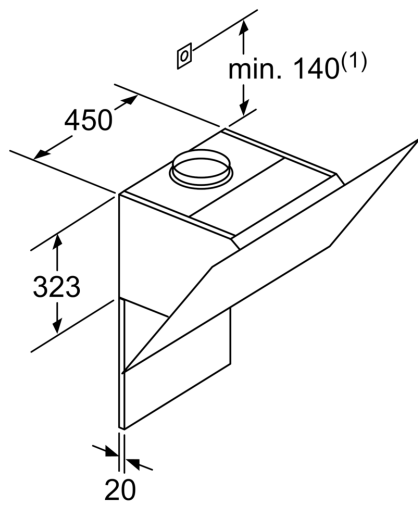


Serie 6, Stenska napa, 90 cm, clear glass white printed DWK97JM20

- bela
- Za pritrnitev na steno nad kuhališčem
- Dve možnosti delovanja: odvajanje zraka ali kroženje zraka (potrebno dokupiti komplet za recirkulacijo)
- Za način delovanja kroženje zraka potrebno dokupiti komplet za recirkulacijo
- TouchControl upravljanje
- Elektronsko upravljanje, LED prikaz
- Elektronsko upravljanje
- TouchControl upravljanje (4 stopnje zmogljivosti: 3 + intenzivna)
- TouchControl upravljanje
- 4 stopnje zmogljivosti: 3 + intenzivna
- Avtomatski izklop intenzivne stopnje
- Osvetlitev kuhališča: 2 x 1,5 W LED osvetlitev
- Temperatura barve: 3500 K
- Osvetljenost: 238 lux
- Kovinski maščobni filter, primeren za čiščenje v pomivalnem stroju
- Pretok zraka pri največji hitrosti pri običajni uporabi: 436 m³/h; pri intenzivnem načinu: 722 m³/h (po standardu EN 61591)
- Pretok zraka (odvajanje zraka) pri največji hitrosti pri običajni uporabi: 436 m³/h; pri intenzivnem načinu: 722 m³/h (po standardu EN 61591)
- Hrupnost (odvajanje zraka) pri največji hitrosti pri običajni uporabi: 54 dB(A) re 1 pW dB(A) re 20 µPa zv. pritisk; pri intenzivnem načinu: 65 dB(A) re 1 pW dB(A) re 20 µPa zv. pritisk (po EN 60704-3, EN 60704-2-13)
- Zmogljivost odvajanja izpušnega zraka je v skladu z EN 61591 največ 436m³/h
- Hrupnost pri najvišji normalni stopnji (odvajanje zraka): 54 dB(A) re 1 pW [41 dB(A) re 20 µPa zv. pritisk] (po EN 60704-3, EN 60704-2-13)
- Hrupnost pri najnižji/najvišji normalni stopnji: 47/54 dB
- EcoSilenceDrive motor
- Sistem za enostavno montažo
- Cev Ø 150 mm, 120 mm
- z enosmerno zaporno loputo
- Energijski razred: A+ (na lestvici energijskih razredov od A++ do E)
- Povprečna letna poraba energije: 32.1 kWh/leto
- Razred učinkovitosti pretoka zraka: A
- Razred učinkovitosti osvetljevanja: A
- Razred učinkovitosti filtriranja maščob: B
- Priključna moč: 143 W

Pretok:

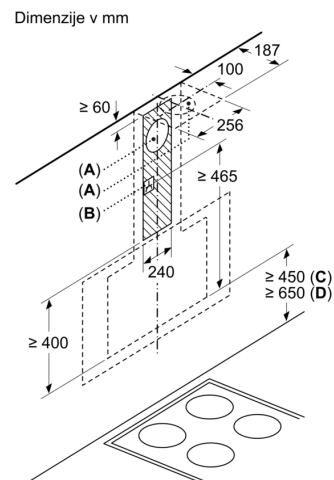
*v skladu z Uredbo EU št. 65/2014



(¹)Mesto
za vtičnico

Upoštevajte maksimalno debelino
zadnje stene.

Dimenzije v mm



A: Izhodni zrak
B: Vtičnica

Od zgornjega roba nosilca za posodo

C: Električna
D: Plin