

**Serie | 4, Stenska napa, 90 cm, Iz
črnega stekla
DWK97HM60**



B

**Poševni zaslon: za popoln pregled nad
posodo na kuhalni plošči.**

- **Posebej tiho:** maksimalna zmogljivost odvajanja zraka pri nizkem nivoju hrupa.
- **Notranjost enostavna za čiščenje:** skriti vijaki in kabli ter zaobljeni robovi omogočajo enostavno čiščenje.
- **TouchSelect upravljanje:** hitro do željene moči delovanja in osvetlitve kuhališča.
- **Osvetlitev:** Energijsko varčna razsvetljava zagotavlja belo in dobro osvetlitev za površino kuhališča
- **Intenzivna stopnja:** še posebej hitro in učinkovito odstrani močne vonjave pri kuhi.

Tehnični podatki

| | |
|--|-------------------------------------|
| Tipologija : | Chimney |
| Znaki ustreznosti : | CE, Eurasian, Morocco, Ukraine, VDE |
| Dolžina priključnega kabla (cm) : | 130 |
| Višina proizvoda brez dekorativne cevi (mm) : | 323 |
| en: Minimum distance above an electric hob : | 450 |
| en: Minimum distance above a gas hob : | 600 |
| Neto masa (kg) : | 22,254 |
| Način upravljanja : | elektronski |
| Maks. zmogljivost pri odzračevanju, najvišja normalna stopnja (m ³ /h) : | 416 |
| Maks. zmogljivost pri recirkulaciji, intenzivna stopnja (m ³ /h) : | 615.0 |
| Maks. zmogljivost pri recirkulaciji, najvišja normalna stopnja (m ³ /h) : | 409 |
| Maks. zmogljivost pri odzračevanju, intenzivna stopnja (m ³ /h) : | 700 |
| Število svetil : | 2 |
| Raven hrupa (dB(A) re 1 pW) : | 58 |
| Premer cevi (mm) : | 120 / 150 |
| Material filtra : | Washable aluminium |
| EAN koda : | 4242002946771 |
| Priključna moč (W) : | 263 |
| Tok (A) : | 10 |
| Napetost (V) : | 220-240 |
| Frekvenca (Hz) : | 50; 60 |
| Tip vtiča : | Schuko-/Gardly vtičak z ozemlji |
| Tip namestitve : | Wall-mounted |

Posebni dodatni pribor

DWZOAKOAO : Stand. filter za odstranj. vonjav rez.
 DWZOAKORO : Set za rec.zraka Long Life brez dimnika
 DWZOAKOSO : Komplet za kroženje zraka Long Life
 DWZOAKOTO : Stand.set za kroženje zraka brez dimnika
 DWZOAKOUO : Standarden komplet za kroženje zraka
 DZZ0XX0P0 : Filter za odstran.vonjav Long Life rezet



Serie | 4, Stenska napa, 90 cm, Iz črnega stekla DWK97HM60

Poševni zaslon: za popoln pregled nad posodo na kuhalni plošči.

Tip:

- črna napa
- 90 cm
- Iz črnega stekla

Pretok:

- Pretok zraka (odvajanje zraka) pri največji hitrosti pri običajni uporabi: 416 m³/h; pri intenzivnem načinu: 700 m³/h (po standardu EN 61591)
- Dve možnosti delovanja: odvajanje zraka ali kroženje zraka (potrebno dokupiti komplet za recirkulacijo)

Okolje in varnost:

- Energijski razred: B (na lestvici energijskih razredov od A++ do E)
- Povprečna letna poraba energije: 56.6 kWh/leto
- Razred učinkovitosti pretoka zraka: B
- Razred učinkovitosti osvetljevanja: B
- Razred učinkovitosti filtriranja maščob: C
- Hrupnost (odvajanje zraka) pri največji hitrosti pri običajni uporabi: 58 dB(A) re 1 pW [45 dB(A) re 20 µPa zv. pritisk]; pri intenzivnem načinu: 67 dB(A) re 1 pW [54 dB(A) re 20 µPa zv. pritisk] (po EN 60704-3, EN 60704-2-13)
- Hrupnost pri najnižji/najvišji normalni stopnji: 48/58 dB

Design:

- Osvetljenost: 90 lux
- Temperatura barve: 3500 K
- Osvetlitev kuhališča: 2 x 1,5 W LED osvetlitev

Udobje:

- Elektronsko upravljanje, LED prikaz
- TouchControl upravljanje (4 stopnje zmogljivosti: 3 + intenzivna)
- Avtomatski izklop intenzivne stopnje
- Notranje ogrodje enostavno za čiščenje
- Visokozmogljivi dvokanalni ventilator
- Obodno sesanje zraka
- Pokrov filtra iz stekla
- Kovinski maščobni filter, primeren za čiščenje v pomivalnem stroju

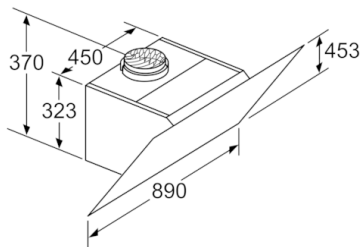
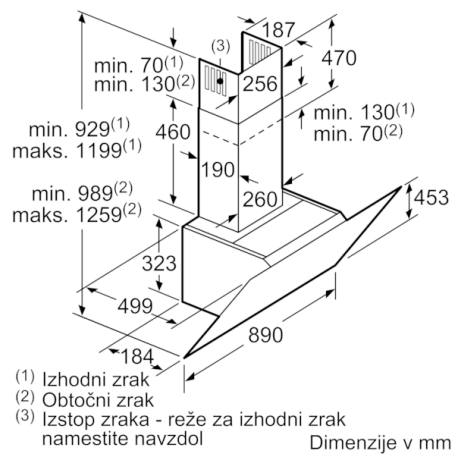
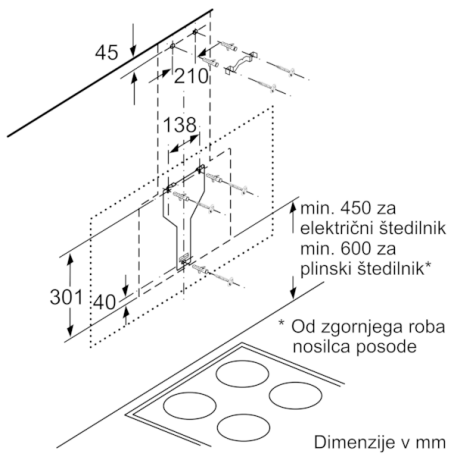
Tehnične informacije:

- Pretok zraka (kroženje zraka):
pri največji hitrosti pri običajni uporabi: 409 m³/h
pri intenzivnem načinu: 615 m³/h
- Priključna moč: 263 W

Dimenzije:

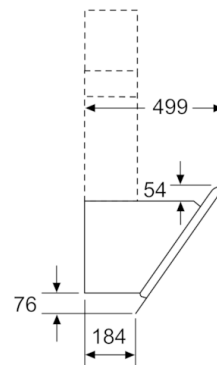
- Sistem za enostavno montažo
- Za pritrditev na steno nad kuhališčem
- z enosmerno zaporno loputo
- Cev Ø 150 mm, 120 mm
- Dimenzije - odvajanje zraka (VxŠxG): 929-1199 x 890 x 499 mm
- Dimenzije (kroženje zraka) s CleanAir modulom (VxŠxG):
1119 x 890 x 499 mm - montaža na zunanji okrasni pokrov zračnika
1189-1459 x 890 x 499 mm - montaža na notranji okrasni pokrov zračnika
- Dimenzije (kroženje zraka) vključujoč okrasni pokrov zračnika (VxŠxG): 989-1259 x 890 x 499 mm
- Dimenzije način delovanja kroženje zraka brez okrasnega pokrova zračnika (VxŠxG): 453 mm x 890 x 499 mm

Serie | 4, Stenska napa, 90 cm, Iz črnega stekla
DWK97HM60

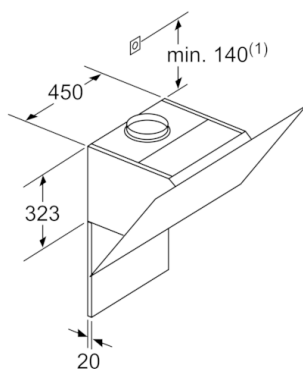


Aparat je v obtočnem delovanju brez kanala
 Potreben je komplet za obtočno delovanje

Dimenzije v mm



Dimenzije v mm



(1) Mesto za vtičnico

Upoštevajte maksimalno debelino zadnje stene.

Dimenzije v mm

